



•58394

MODELO DE UTILIDAD

M E M O R I A D E S C R I P T I V A

S o b r e :

"UN GRIFO UNIVERSAL DE MANDO UNICO PARA BAÑO, DUCHA, AGUA
FRIA, CALIENTE O MEZCLA".

Solicitante: DON TEOFILO HERNANDEZ DE LA VIUDA, de naciona-
lidad española, residente en Madrid, Bravo Mu-
rillo, 41.

Para el servicio de aguas en los baños existen varios
grifos ó valvulas de paso, uno para agua fria, otro para
agua caliente que deben manipularse conjuntamente para ob-
tener mezclas y además debe existir otra valvula para abrir
o cerrar la entrada al baño o á la ducha.

5

Mediante el presente invento, con un solo mando se pue-
den tener las dos entradas de agua cerradas, una sola abier-
ta, tanto la de agua fria como la de caliente, o ambas abier-
tas en diferentes pasos para cualquier mezcla, pudiendo ha-

- 2 58394



10 cerse todas estas operaciones tanto para que las aguas caigan a la bañera o vayan a la ducha. Se comprende que esto representa una grandisima comodidad por su sencillez y está destinado a ir sustituyendo todo lo que en griferia de baño existe hasta la fecha.

15 La idea inventiva fundamental consiste en que las valvulas de paso estan dispuestas en tal forma que sus vástagos se encuentren todos al alcance de un único disco de levas, que, al ser manipulado por una sola manivela, actua de acuerdo con un orden preestablecido sobre las valvulas, abriendo
20 unas y cerrando otras para lograr agua fria, caliente y mezclas.

Para lograr este efecto se han elegido valvulas de asiento que, sin la actuación de las levas estan siempre cerradas por un resorte espiral que prensa el disco de valvulas contra
25 su asiento en el mismo sentido de la presión del agua. Para abrir cualquiera de estas valvulas hay que vencer las resistencias del resorte más la presión del agua, lo cual se efectua por las levas mediante la manivela. Al dejar de presionar las levas, las valvulas se cierran automáticamente.

30 Esta idea fundamental está resuelta técnicamente según se deducirá de los dibujos adjuntos y la descripción que sigue: Figura 1 es una vista de frente del grifo donde se aprecian las dos entradas de agua fria y caliente, la descarga al baño y la subida a la ducha y las tres valvulas, pero sin
35 el disco de levas ni la manivela.

Figura 2 es un corte vertical central por la figura 1 que deja apreciar el interior de la valvula de descarga al



40 baño así como, en corte el disco de levas con la manivela
Figura 3 es una vista en planta del disco de levas y figura
4 es un disco indicador de posición para facilitar el mane-
jo al público.

45 En todas las figuras, los mismos números corresponden
a las mismas piezas. 1 es el cuerpo general del grifo, 2 es
una entrada de agua, por ejemplo la fría, 3 es la otra entra-
da de agua, 4 es el desagüe al baño, 5 es la subida a la du-
cha, 6 es una válvula de asiento que regula la entrada de
agua desde 2, y 7 es otra válvula de asiento que regula la
entrada de agua desde 3. 8 es la válvula de descarga al baño
y que vemos en corte en la figura 2, donde 9 es el vástago
50 con su punta rozante mediante una bolita de acero 10; 11 es
un prensa-estopas atravesado por el vástago 9; 12 es el pla-
tillo unido al vástago con su junta de asiento 13 y que por
presión del resorte 14 cierra el paso 15; 16 es un eje fijo
en el cuerpo general, alrededor del cual puede girar el dis-
55 co de levas 17 manejado por la manivela 20. Este disco de le-
vas tiene una pista exterior ondulada de levas, superior 18a
é inferior 18b, una para baño y la otra para ducha y que ac-
tua sobre las dos válvulas de agua fría y caliente y además
tiene el disco otra pista interior que actúa sobre la valvu-
60 la de descarga 8.

65 Cuando la posición del disco es tal que el arco inte-
rior de leva 19 actúa sobre la válvula de descarga 8, lo cual
ocurre en aproximadamente 160° del giro total, las aguas que
se regulan por la pista de levas exterior, fría, caliente o
mezcla, caerán siempre al baño, pero si se manipula sobre los

- 4 - 58394



otros 160° del giro total y la leva 19 no actua, y por lo tanto la valvula 8 se habrá cerrado automáticamente, las aguas manipuladas por la pista de levas exterior, suben a la ducha.

70

Luego queda un trozo de giro de aproximadamente 20° en que ambas válvulas 6 y 7 estan cerradas y no va agua ni al baño ni a la ducha. Esta posición es la que en figura 4 se indica con "0". El arco superior en el indicador corresponde a la ducha y el inferior al baño, así que si una saeta indicadora combinada con la manivela marca la F superior, habrá ducha fria, y si marca la M inferior habra mezcla para el baño.

75

Es de observar que en el interior del cuerpo existe un tabique 22 (figura 1) que evita que las aguas de mezcla choquen con turbulencias innecesarias.

80

Este nuevo sistema de grifo se podra fabricar en diferentes tamaños y con todos los materiales de construcción adecuados sin limitación.

N O T A

85

El Modelo de Utilidad que se solicita por 20 años para España y sus Colonias, debera recaer sobre: "UN GRIFO UNIVERSAL DE MANDO UNICO PARA BAÑO, DUCHA, AGUA FRIA, CALIENTE Ó MEZCLA", de acuerdo con las siguientes,

R E I V I N D I C A C I O N E S

90

1º.- Un grifo universal de mando unico para baño, ducha, agua fria, caliente o mezcla, caracterizado por un cuerpo general con dos tubuladuras de admisión de agua, de dirección opuesta, con una valvula de cierre automático por resorte

- 5-58394



95 y una salida hacia la ducha sin valvula, estando los vastagos de las tres valvulas dispuestos en tal forma que mediante presión sobre los mismos, venciendo la resistencia de los resortes, se podrán abrir las valvulas y dejar pasar las aguas manipulando un disco de levas mediante una sola manivela.

100 2º.- Un grifo universal de mando único para baño, ducha, agua fria, caliente ó mezcla, según 1ª reivindicación, caracterizado porque las tres valvulas tienen su situación horizontal dentro del cuerpo general sobresaliendo sus vastagos horizontalmente hacia fuera y estando sus extremos expuestos al contacto rozante de un disco de levas que gira en plano vertical alrededor de un eje horizontal fijo en el cuerpo general,
105 cuyo disco de levas tiene dos pistas de roce, una exterior que manda las admisiones de aguas con dos valvulas, y otra pista interior que manda la descarga del agua al baño con una valvula.

110 3º.- Un grifo universal de mando único para baño, ducha, agua fria, caliente ó mezcla, según 1ª y 2ª reivindicación, caracterizado porque el disco de levas tiene las levas necesarias para cerrar todos los pasos y para dar agua fria, caliente o mezclada, tanto al baño como á la ducha con una sola manivela en un giro total de 360º.
115

4º.- "UN GRIFO UNIVERSAL DE MANDO ÚNICO PARA BAÑO, DUCHA, AGUA FRIA, CALIENTE Ó MEZCLA".

Según queda substancialmente descrito en la presente memoria que consta de cinco páginas escritas a máquina por una sola cara acompañada de una hoja de dibujos.

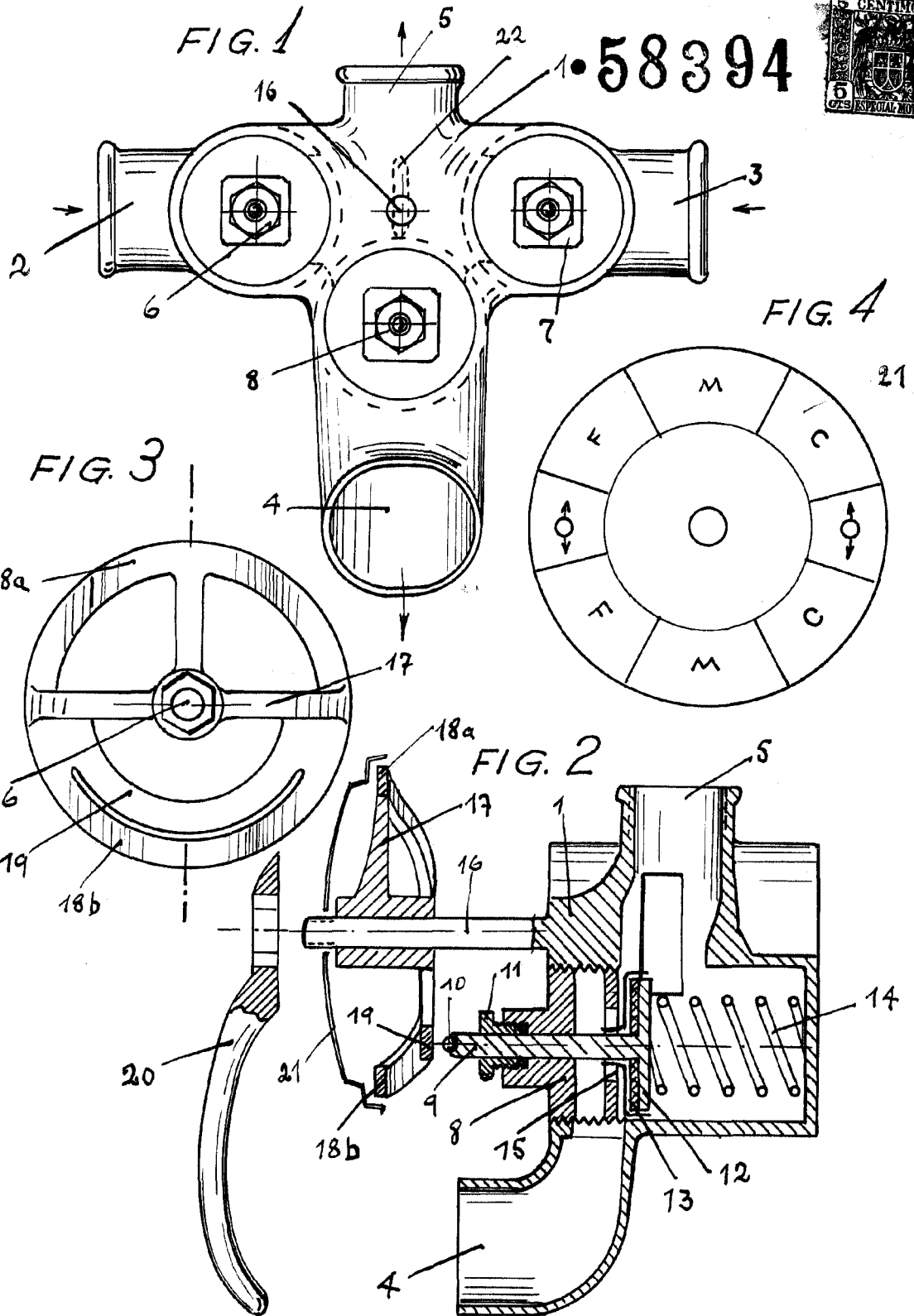
Madrid, 29 de enero de 1.957.
TEOFILO HERNANDEZ DE LA VIUDA,
P.P.

TEOFILO HERNANDEZ DE LA VIUDA

T. Hernandez de la Viuda



58394



Escala variable

Madrid 29 Enero de 1957
TEOFILO HERNANDEZ DE LA VIUDA,
P.P.

M. D. Jorquera