

- clo -

58389



58389

MEMORIA DESCRIPTIVA
que se acompaña a
la solicitud de
un MODELO de UTILIDAD por VEINTE AÑOS en ESPAÑA
a favor de
DON GREGORIO MONTESINOS MARTINEZ, residente en
Murcia, calle Princesa, núm. 1,
p o r
"NUEVO MODELO DE CAFETERA EXPRES"

58389

- 2 -

29 EN



5 La invención a que se refiere la presente memoria, constituye una novedad industrial, con características y ventajas que la hacen merecedora del privilegio de explotación exclusiva que por ella se solicita, de acuerdo con las prescripciones del Estatuto vigente de la Propiedad Industrial, de 26 de julio de 1929, texto refundido, publicado el 30 de abril de 1930.

10 La finalidad del objeto por el cual se solicita el presente privilegio de explotación, es proporcionar al mercado y al público en general un nuevo modelo de cafetera exprés de constitución sumamente sencilla y de un rendimiento verdaderamente eficaz en relación con los modelos conocidos hasta la fecha, por lo que es indudable que ha de tener una gran aceptación. Por ello se desea proteger su explotación exclusiva por medio del privilegio que se solicita.

15 En todos los sistemas de cafeteras denominadas exprés se fuerza el agua a mayor o menor temperatura a atravesar un recipiente que contiene el café y que sirviendo al mismo tiempo de filtro, permite la obtención de éste en las mejores condiciones posibles.

20 En el sistema cuyo modelo de Utilidad se pretende obtener el proceso es justamente el inverso, o sea, que permaneciendo el agua estacionaria, se hace atravesar el recipiente-filtro a través de ella consiguiendo un resultado análogo.

25 A fin de ayudar a la descripción que sigue se acompaña un dibujo en el que se ha representado en una 1ª figura, un vista en proyección vertical de todas las piezas de la cafetera, y en la figura 2ª que aparece a la derecha del dibujo, una vista en perspectiva con un corte del envase exterior.

30 Como se puede ver en los dibujos, el aparato consta de

58389

- 3 -



35

40

45

50

55

60

un recipiente de forma cilíndrica (F), con su correspondiente tapa (C) la cual a través de una perforación permite el paso de un eje (B) que se acciona empujando un remate (A). Esta varilla de longitud ajustada al tamaño del recipiente termina en su extremo inferior en un platillo perforado (D) sujeto debidamente a dicho eje con el fin de que permanezca fijo. A este platillo se le encaja otro también con análogas perforaciones (E) y que se sujeta al anterior por medio de un sistema de bayoneta u otro análogo de tal forma que entre ambos una vez formada la correspondiente caja, quede un espacio suficiente para contener el café en polvo necesario para hacer la infusión.

De la descripción que antecede se deduce prácticamente el funcionamiento de la cafetera, que de un modo resumido, es el siguiente:

Una vez debidamente lleno el espacio destinado al café en polvo, se vierte en el recipiente F agua hirviendo, se introduce el émbolo formado por los dos platillos en el mismo y empujando sobre el remate A se le obliga a atravesar el agua caliente. Uno o dos movimientos actuando en la forma de un émbolo de bomba son suficientes para obtener la infusión, se dejan permanecer los platillos D y E en el fondo del recipiente con lo cual el líquido se encontrará en la parte superior del mismo y a través de las perforaciones que se ven en la tapa C se vierte por el pico del recipiente.

Las ventajas de la cafetera descrita son indudables, ya que a la gran sencillez de su constitución, acompaña una gran eficacia en la misión a que está destinada, por lo que es indudable que merece la concesión del Modelo de Utilidad que se solicita.

•58389



29 ENERO 1957

65

Hecha la descripción que antecede, hemos de añadir que los detalles de realización de la idea expuesta, pueden variar sin que por ello cambie la esencia de la invención, que es la que se describe en los párrafos que anteceden y la que se reivindica en la siguiente

N O M T A

En resumen: El Modelo de Utilidad que se solicita, recaerá sobre las reivindicaciones que siguen:

70

1ª.- "Nuevo modelo de cafetera exprés", caracterizada porque consta de un recipiente de forma cilíndrica con su correspondiente tapa, la cual a través de una perforación permite el paso de un eje que se acciona empujando un remate. Esta varilla de longitud ajustada al tamaño del recipiente termina en su extremo inferior en un platillo perforado sujeto debidamente a dicho eje con el fin de que permanezca fijo. A este platillo se le encaja otro también con análogas perforaciones y que se sujeta al anterior por medio de un sistema de bayoneta u otro análogo, de tal forma que entre ambos una vez formada la correspondiente caja quede un espacio suficiente para contener el café en polvo necesario para hacer la infusión.

75

80

2ª.- Se reivindica, por último, como objeto sobre el que ha de recaer el Modelo de Utilidad que se solicita: "NUEVO MODELO DE CAFETERA EXPRES".

85

Todo conforme queda descrito en la presente memoria, que consta de cuatro páginas escritas a máquina y dibujos adjuntos,

Madrid, a 29 enero 1957

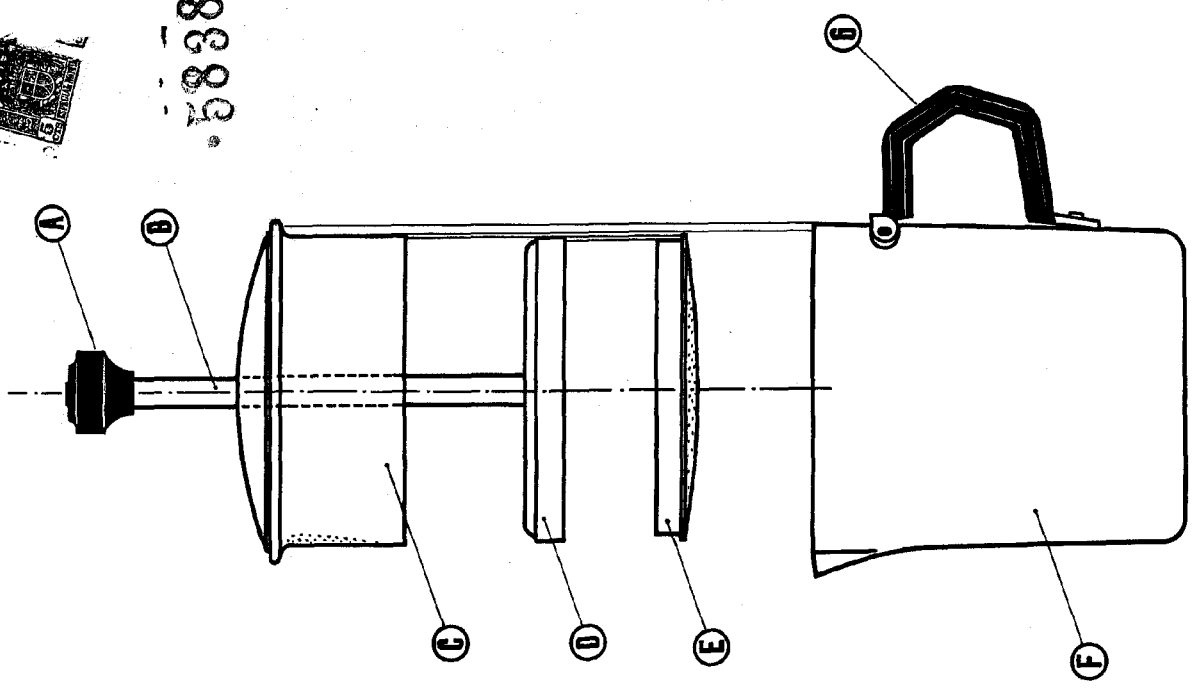
ALFONSO UNGRIA

PROYECCIÓN VERTICAL DE TODAS LAS PIEZAS

ESCALA VARIABLE



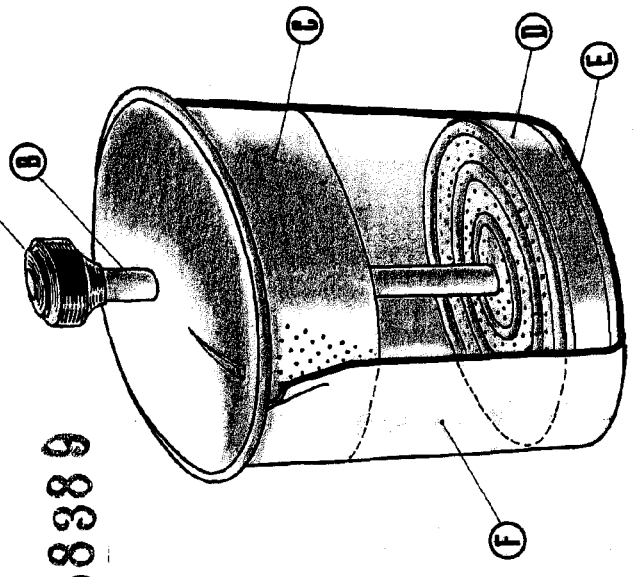
58389



PERSPECTIVA

19 ENG

58389



ESCALA VARIABLE
M.D. 29 DE ABRIL DE 1957
CARRERA DE INGENIERIA