

58385



58385

MEMORIA DESCRIPTIVA
DE UNA PATENTE DE MODELO DE UTILIDAD POR VEINTE AÑOS EN
ESPAÑA A FAVOR DE TAPON CORONA RAPID Y VARIEDADES S.A.,
DE NACIONALIDAD ESPAÑOLA, RESIDENTE EN BARCELONA, Córce-
ga nº 173.

sobre:

"UN TAPON PERFECCIONADO".



5.-

El presente modelo hace referencia a una nueva modalidad de tapón, destinado a obturar botellas cuyo contenido sea de consumo muy persistente o sometido a múltiples y consecutivos servicios, por cuya razón, su perfeccionamiento radica en facilitar la operación del escanciado con el menor goteo posible y conservación de la limpieza del gollete de la botella.

10.-

Dicho tapón es de gran durabilidad, por estar elaborado en material plástico sumamente inatacable por ácidos y álcalis e incluso alcoholes, siendo además mas fácil de someter a su limpieza y conservación higiénica.

15.-

Se caracteriza esencialmente por estar constituido por dos piezas primordiales, como son una boquilla con pitorro de antigoteo, y el correspondiente obturador de diámetro coincidente a simple presión, lo mismo que la boquilla cuya dimensión está calculada a la medida general del termino medio de las botellas usuales de bebidas y licores.

20.-

En una hoja gráfica adjunta, se representa un caso de realización práctica del modelo, mostrando a título de ejemplo sobre el que basar la consiguiente descripción.

En la Fig. 1a., se esquematiza en corte seccional el conjunto.

25.-

En la Fig. 2a., se representa en perspectiva el tapón con sus dos piezas desprendidas.

30.-

Según los diseños vemos, que la boquilla está formada por un cuerpo cilíndrico, tronco-cónico (1) abierto por sus dos bases, teniendo en la base ancha que es la superior una corona con reborde ascendente (2) de diámetro mas amplio, al propio tiempo que su pared interior se prolonga en una pieza en forma de pestaña alabeada o de medio embudo encauzador.

El diámetro interior de dicha corona es exactamente coincidente con el borde inferior (4) del tapón que



5.-

exteriormente presenta una arandela reborde (5) para servirle de tope; y superiormente se eleva dicho tapón formando un cuerpo regular cilindrico (6), hueco interiormente para dar alojamiento al vertedor (3) y finaliza superiormente en una ligera cúpula bombeada en el centro de la superficie circular (7). Se adorna en su pared exterior por una sucesión (8) de bordones cilindricos tangentes paralelamente uno con otro, dando lugar a una superficie moleteada que favorece la maniobra de su colocación digital.

10.-

La pieza inferior o boquilla, será preferentemente de material transparente, otorgándole por el contrario una opacidad y vistoso colorido a la pieza superior o tapón.

15.-

En cuanto a sus cualidades dimensiones y otros detalles de presentación, podrán experimentar variantes de realización que no alterarán por ello la esencialidad del modelo.

NOTA

20.-

En resumen, la presente memoria de Modelo de utilidad recaerá sobre las siguientes reivindicaciones:

25.-

1ª.- Un tapón perfeccionado, caracterizado porque está constituido por dos piezas; una inferior o boquilla que penetra en el gollete de la botella dotada de una forma tronco-cónica, rematada por una arandela corona descubierta en su parte alta para dar entrada y cabida el obturador, consistente en un segundo cilindro hueco cuyo diámetro se ajusta perfectamente a la pared interior de la arandela y cuyo espacio ocupa, efectuando su labor de obturación.

30.-

2ª.- Un tapón, según la reivindicación anterior caracterizado porque su pieza inferior o boquilla, hueca y destapada por sus dos bases, tiene en su abertura superior una prolongación a modo de pestaña o fragmento de pared acu-

58385 29



charada, que desempeña la función de embudo ananelado para verter el líquido sin goteo.

5.- 3a.- Un tapón, según las reivindicaciones anteriores caracterizado por el hecho de ser fabricado preferentemente en su mitad inferior con materiales de absoluta transparencia, para el mejor cuidado y presentación higiénica del conjunto obturador.

4a.- UN TAPON PERFECCIONADO.

10.- Según se describe en la presente memoria que consta de cuatro hojas escritas a máquina por una sola cara y dibujos adjuntos.

Madrid a 29 de enero de 1957

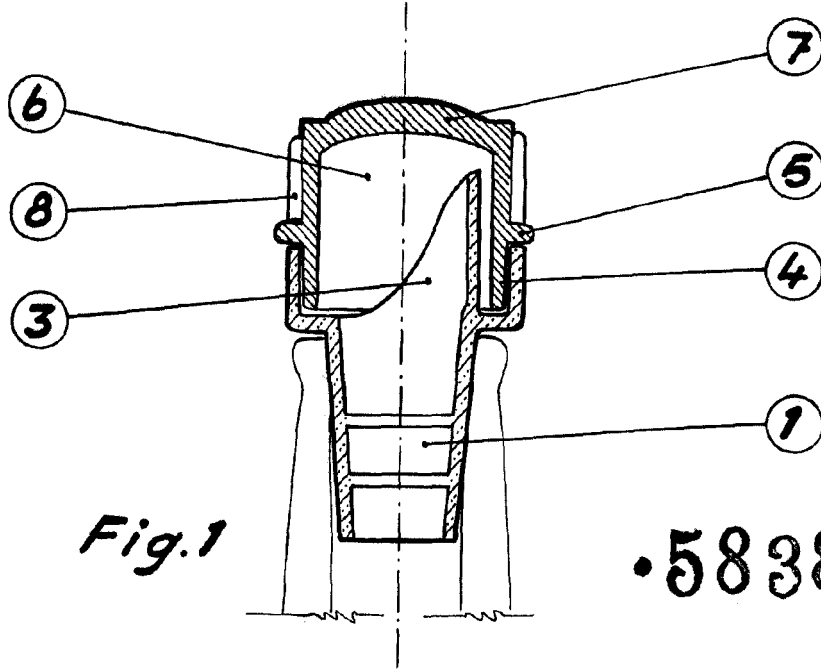
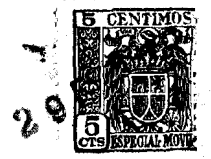


Fig. 1

•58385

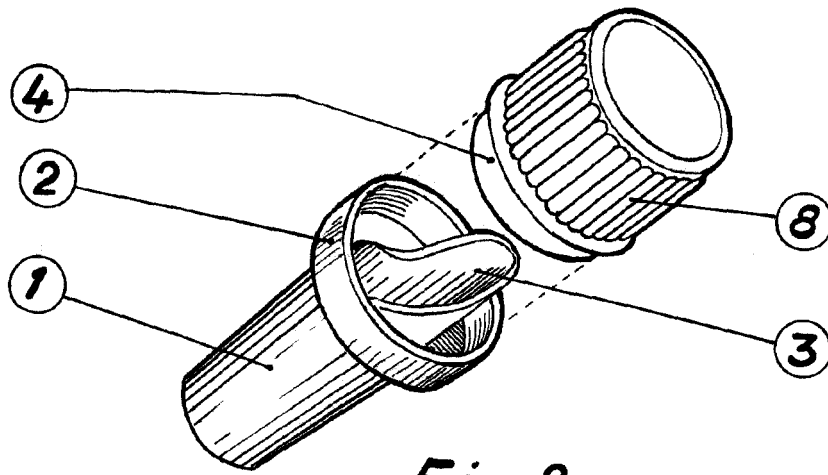


Fig. 2

Escala variable

29 ENE 1911