

58382



H/V.

- 1 -

Memoria Descriptiva

para

un Modelo de Utilidad,
por veinte años en España

a favor de

D. Florencio Portilla Fernández

- de nacionalidad española -

residente en

Santander, Emilio Pino, nº 2

por:

" APARATO DOMESTICO PARA EL SECADO DE ROPA "

58382
2.-



1957

5 El presente modelo de utilidad se refiere a un aparato doméstico para el secado de ropa, que permite realizar tal operación dentro de la vivienda en poco tiempo, con muy reducido consumo de energía eléctrica, además de que, por su poco peso, y el pequeño espacio que ocupa, cuando se le pliega y recoge porque no se le vaya a emplear, puede fácilmente trasladarse de sitio, por lo que resuelve el problema que en las poblaciones significa el secado de la ropa, con la prohibición de tender en las ventanas y balcones, y los inconvenientes que
10 presenta hacerlo en los patios interiores, constituyendo el aparato que se reivindica un valioso complemento de las lavadoras eléctricas.

15 Está constituido por una caja rectangular que, en el centro de la parte inferior, aloja un grupo constituido por un motor y un ventilador aspirador, comprendido entre una tapa perforada, que continúa el fondo de la caja, y otra dispuesta en la parte anterior del alojamiento del ventilador; cuya caja lleva en sus laterales las bisagras, para los paneles que constituyen los costados del aparato armado y que se unen entre sí,
20 y al frente del mismo, también por bisagras, de modo que el conjunto puede recogerse como un acordeón. En la parte superior de la caja indicada van las bisagras para la tapa del aparato y dentro de la caja, a altura conveniente, las anillas de giro de las varillas para colgar la ropa, que cuando se arma el aparato se enganchan, por su otro lado, en anillas análogas dis-
25 puestas en el frente del mismo.

A uno y otro lado del motor que acciona el ventilador

• 58382



3.-

ven dispuestas resistencias eléctricas adecuadas para calentar el aire aspirado proporcionándole la temperatura conveniente.

5 El frente del aparato presenta en la parte superior una rejilla que, con las colocadas a uno y otro lado del ventilador, asegura la circulación del aire, que aspira dicho ventilador y el caliente y húmedo es expulsado por la mencionada rejilla.

10 Complementan el aparato una lámpara piloto indicadora de su funcionamiento, el enchufe hembra de toma de la corriente y el interruptor de la misma cuando está conectado.

15 Concretaremos las características del aparato reivindicado con referencia a las adjuntas figuras, que corresponden únicamente a una de sus formas de ejecución preferentes, pero que no tienen carácter alguno limitativo, ya que la forma, dimensiones y materiales, con que se construyan sus distintos elementos, serán en cada caso los que se estimen pertinentes para la aplicación de que se trate, sin que tales variaciones, así como las que puedan hacerse en detalles de presentación u organización, afecten a la esencialidad reivindicada, por lo
20 que los aparatos que se construyan, dentro de la idea general reseñada, con cualquiera de esas modificaciones no serán sino variantes, igualmente comprendidas y protegidas por el presente registro.

25 La fig. 1 representa, en proyección en alzado y vista lateral, un aparato secador, establecido de acuerdo con lo que se reivindica y armado.

La fig. 2 se refiere a la vista de frente del aparato.

1

58382

4.-



1957

La fig. 3 muestra su vista lateral cerrado.

La fig. 4 corresponde a la proyección en planta, vista por la parte superior y seccionada parcialmente, por el plano que se indica en a-a sobre la fig. 1.

5 La fig. 5 detalla en alzado la caja de calefacción para el aparato secador establecido sin motor de ventilación.

La fig. 6 ilustra la vista en perspectiva del secador montado.

10 La fig. 7 del mismo modo, indica la disposición del secador cerrado.

Con referencia a dichas figuras y a los números que sobre ellas designan las partes y detalles del aparato representado, que interesan a los fines de esta memoria, la descripción del mismo es como sigue:

15 El aparato secador está constituido por el bastidor posterior 4, que se prolonga en la parte superior en ángulo recto, formando el soporte de la tapa 1 que, con los bastidores o paneles laterales 13, sujetos por las bisagras 2, que hacen posible su plegado, y el bastidor frontal 14, constituyen el recinto del aparato armado.

20 En su interior van montadas las varillas 3, destinadas a colgar la ropa, que permanecen abatidas contra el bastidor 4, cuando el aparato secador no está armado, y se enganchan en las anillas 18, del bastidor frontal, cuando se le arma.

25 Debajo del bastidor posterior 4 va dispuesto el bastidor perforado 9 que, con la carcasa 5 y la tapa también

1

• 58382

5.-



perforada 12, constituyen el alojamiento del motor 8, que acciona el ventilador aspirador 11; indicándose en 6 las resistencias eléctricas y en 7 el soporte de dicho conjunto motor-ventilador. Los juegos de tuerca y tornillo 10 aseguran el motor a su soporte y caja.

Elementos complementarios del conjunto descrito son: la lámpara piloto 15, de la puesta en marcha y funcionamiento, el interruptor 16 de paso de corriente, y el enchufe hembra 17 de toma de corriente.

La tapa superior 1 tiene un cerco de regletas, que cierra los cuatro lados de los bastidores, impidiendo el escape del aire.

El bastidor frontal 14 está articulado a la plancha o panel anterior 13, mediante bisagras que permiten recoger el conjunto (figs. 3 y 7) realizando un plegado conocido vulgarmente con el nombre de tipo acordeón.

Dicho bastidor 14 tiene en su parte superior la rejilla 19, que facilita la salida del aire caliente y húmedo del interior del aparato secador de ropa, formando así el circuito de circulación del mismo, entre la rejilla inferior 9 del bastidor 4, por la cual el ventilador 11 aspira el aire, la rejilla 12 y la últimamente citada 19.

Aunque se ha dicho la generalidad de aparatos secadores que pueden construirse, dentro de las reivindicaciones que se establecen, a título de ejemplo citaremos las características de los elementos correspondientes a un aparato de aplicación usual; el motor 8 de 1/100 caballos, para el voltaje co-

1

58382

6.-



1957

5

rriente de 125 á 220 voltios y de 1.450 r.p.m.; las resistencias calefactoras de 500 vatios, para la corriente indicada de 125 á 220 voltios; el número de varillas o colgadores 3, nueve; el soporte del conjunto motor-aspirador formado por pletinas de hierro de 10 mm. de ancho, por 5 de grueso; y las dimensiones del conjunto 600 x 625 mm. en planta y 1 metro de altura, cuando el aparato está montado. Recogido, su proyección en planta tiene 600 x 150 mm. de dimensión.

- - - - -

58382



E. 1957

7.-

N O T A.-

=====

El presente modelo de utilidad comprende las siguientes reivindicaciones:

5 1.- Aparato doméstico para el secado de ropa, caracterizado porque está constituido por una caja rectangular vertical, que en el centro de la parte inferior aloja un grupo, constituido por un motor eléctrico y un ventilador aspirador, directamente acoplado a él, así como varias resistencias eléctricas, de calentamiento del aire aspirado por la parte perforada del bastidor posterior de la caja, cuyo alojamiento, en 10 la parte anterior, va cerrado por otra placa perforada.

15 2.- Aparato según lo reivindicado en el punto anterior, caracterizado porque en los bordes laterales de dicha caja van montadas las bisagras de un panel, que se une del mismo modo a otro panel igual, que a su vez, en su borde extremo, va unido al bastidor frontal del aparato, de modo que éste puede armarse y recogerse plegándose como un acordeón.

20 3.- Aparato según lo reivindicado en los puntos anteriores, caracterizado porque en el borde anterior de la pieza que cierra la caja del aparato por su parte superior, va unida, mediante bisagras, una tapa de una sola pieza destinada a cerrar el aparato una vez desplegado.

25 4.- Aparato según lo reivindicado en los puntos anteriores, caracterizado porque en el fondo de la caja del aparato van montadas giratorias varillas, destinadas a colgar la ropa, que por su otro extremo se sujetan en enganches dispues-

• 58382

8.-



1957

tos en el interior del bastidor frontal del aparato, cuando éste se pone en servicio.

5 5.- Aparato según lo reivindicado en los puntos anteriores, caracterizado porque en la parte superior del bastidor frontal va dispuesta una rejilla, que permite la salida del aire templado y húmedo aspirado por el ventilador y lanzado a través del aparato.

10 6.- Aparato según lo reivindicado en los puntos anteriores, caracterizado porque el aparato está provisto de; una lámpara piloto, que acusa su conexión a la corriente; un enchufe para toma de la misma, y un interruptor para pararle aunque esté conectado.

7.- Aparato doméstico para el secado de ropa.

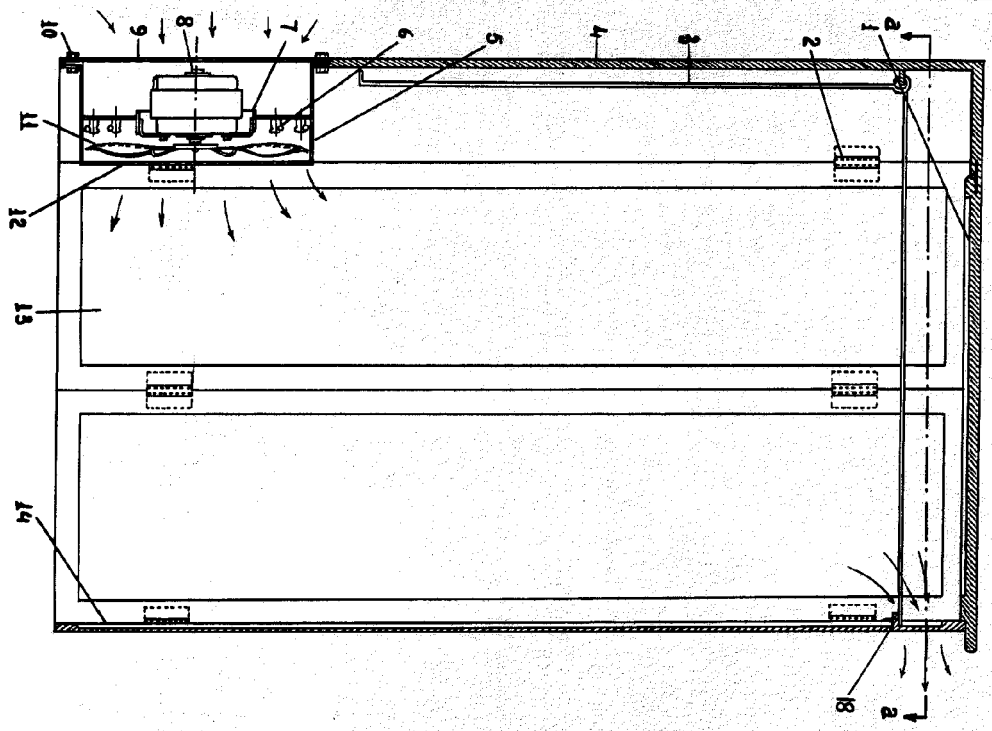
15 Según se describe y reivindica en la presente memoria descriptiva y se ilustra con los dibujos que a la misma se acompañen.

Consta esta memoria de ocho hojas foliadas y escritas a máquina por una sola cara.

Madrid, a 29 de Enero de 1957.

• 58382

Fig. 1



• 58382

Fig. 2

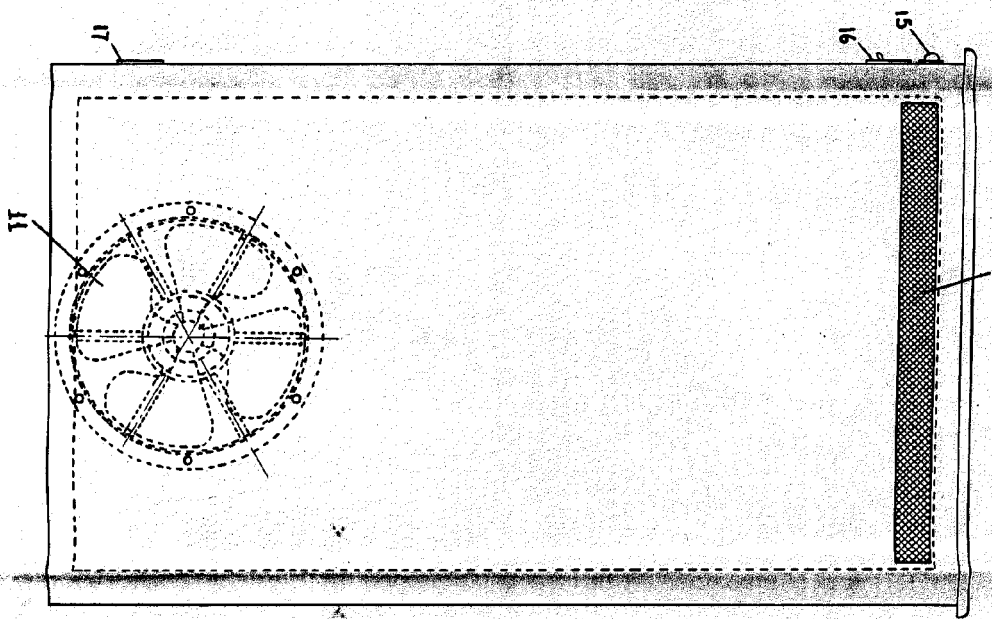
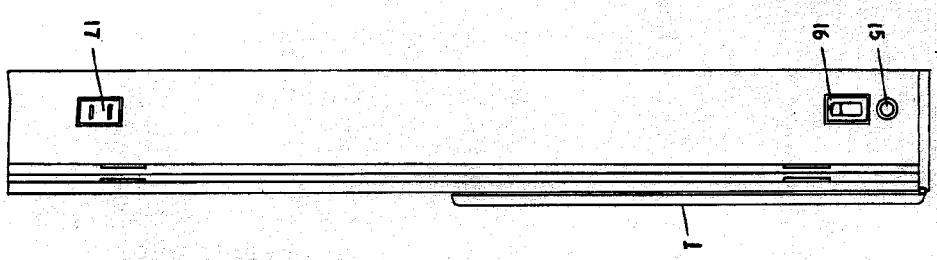
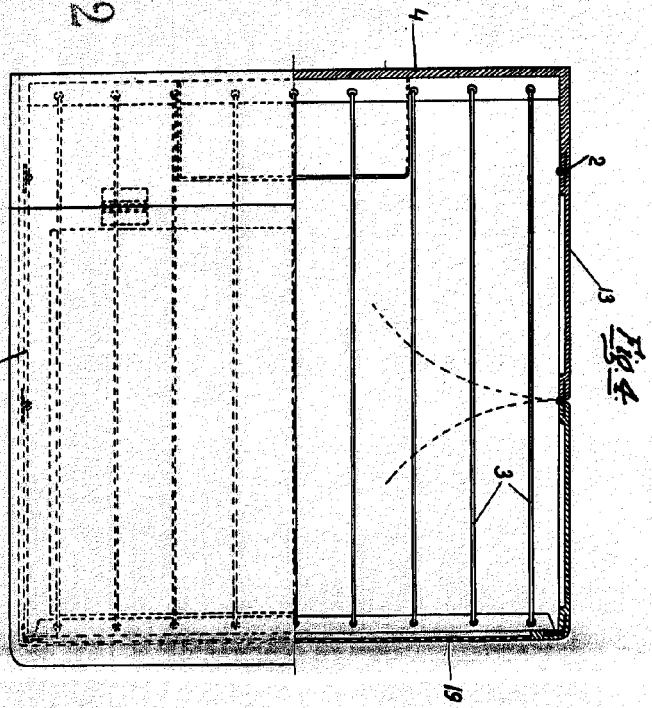


Fig. 3



J. LORENZO SORDANI
Inventor
C. VAN NEST
Attorney



58882

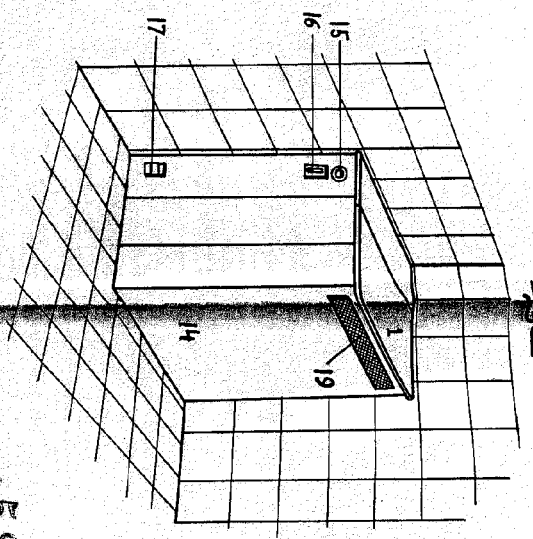
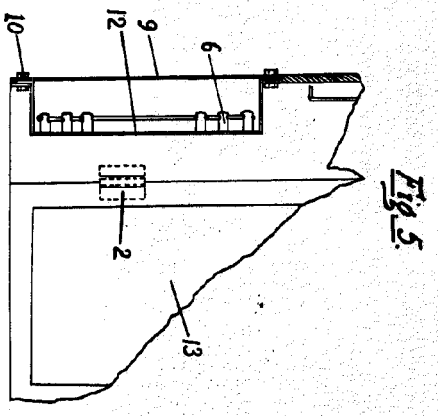


Fig. 6.

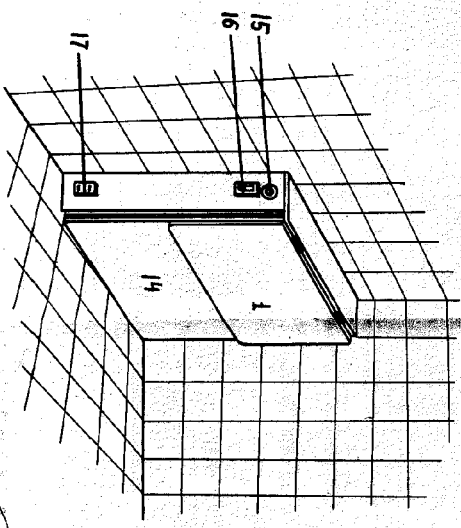


Fig. 7.

58882



Wade