

MODELO DE UTILIDAD

29



•58376

MEMORIA DESCRIPTIVA

sobre:

"UN APARATO PURIFICADOR DE AGUA POTABLE, ADAPTABLE A  
CUALQUIER GRIFO"

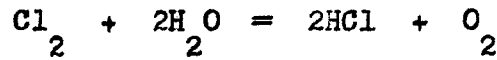
Solicitante: Don CONRADO PIETRKOWSKI,  
de nacionalidad alemana, residente en  
BARCELONA, Calle Folgarolas, 48.

-----

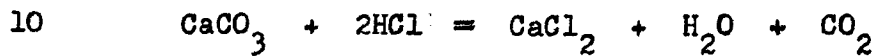
En el Modelo de Utilidad N<sup>o</sup> 49.551, concedido a favor del mismo solicitante, se describe y reivindica un aparato purificador de agua potable que comprende un recipiente de cualquier material y configuración, dota-  
5 do de una abertura de entrada y de otra de salida y que presenta en su interior dos tabiques perforados, separados uno de otro, que determinan un espacio destinado a contener carbón activo, todo ello dispuesto de modo que el agua que se introduce en el recipiente por la  
10 abertura de entrada ha de pasar a través del carbón activo antes de poder abandonarlo por la abertura de salida, merced a lo cual se elimina el cloro contenido en



el agua como consecuencia de una reacción catalítica según la fórmula siguiente:



Por tanto, el gas cloro sufre una transformación, en tanto que el carbón activo, que actúa de catalizador, no experimenta transformación química alguna. El ácido clorhídrico que se forma queda absorbido inmediatamente por la cal contenida en el agua, según la siguiente fórmula:



de modo que en ningún momento se produce ácido clorhídrico libre.

En el aparato descrito en dicho modelo de utilidad, la abertura de entrada mencionada está combinada con un tubo de material elástico para su adaptación a los grifos de conducción de agua.

En la realización práctica del aparato de que se trata, se ha podido comprobar que debido a la multiplicidad de tipos diferentes de grifos que se hallan instalados en cocinas, cuartos de baño, laboratorios y similares, resulta a veces difícil adaptar el aparato por medio del tubo elástico de que su abertura de entrada está provista.

Con el aparato que constituye el objeto de la presente solicitud queda descartado por completo esta dificultad, caracterizándose el mismo, esencialmente, porque su abertura de entrada está realizada a modo de embudo que lleva asociados por su borde superior órganos flexibles de sujeción apropiados para permitir que el aparato pueda

.58376 29



ser colgado en cualquier grifo de conducción de agua, con total independencia de la configuración del mismo.

En los dibujos adjuntos se ilustra a título de ejemplo no limitativo una forma de realización del aparato de que se trata. En dichos dibujos:

Fig. 1 ilustra un corte vertical del aparato, y

Fig. 2 una vista en perspectiva del mismo aparato, aplicado a un grifo de agua.

El aparato ilustrado comprende un recipiente 1 que por la parte superior está realizado a modo de embudo 2, de amplia abertura de entrada 3, y cuyo fondo 4 está provisto de una abertura de salida 5. El borde superior del embudo 2 va provisto de dos orificios diametralmente opuestos 6 para el paso de órganos flexibles de sujeción 7. En el interior del recipiente 1 están previstos dos tabiques perforados 8 y 9, de los cuales el designado con 8 constituye el fondo del embudo 2, en tanto que el designado con 9 se halla próximo a la abertura de salida 5. El espacio comprendido entre ambos tabiques citados está ocupado en su totalidad por carbón activo, según se ilustra esquemáticamente en 10.

El aparato descrito se acopla a un grifo de agua por medio de los órganos flexibles de sujeción 7, conforme puede apreciarse en la Fig. 2. Al abrir el grifo, el agua queda recogida por el embudo 2 y penetra en el recipiente 1 a través del tabique perforado 8, pasa a través del carbón activo 10 y el tabique perforado 9 y sale finalmente por la abertura de salida 5. Durante su paso por el

•58376



carbón activo 10, se produce la reacción catalítica mencionada que hace que el cloro contenido en el agua quede transformado químicamente, saliendo el agua totalmente libre de cloro, inodora e insípida.

5           Se hace constar que todo cuanto no altere, cambie o modifique lo esencial del invento, puede quedar sometido a variaciones de detalle.

N O T A

El Modelo de Utilidad que se solicita recae sobre  
10 las siguientes reivindicaciones:

1<sup>a</sup>.- Un aparato purificador de agua potable, adaptable a cualquier grifo, comprendiendo un recipiente de cualquier material y configuración (1) dotado de una  
15 abertura de entrada y de otra de salida y que presenta en su interior dos tabiques perforados (8, 9), separados uno de otro, que determinan un espacio destinado a contener carbón activo, todo ello dispuesto de modo que el  
20 agua que se introduce en el recipiente por la abertura de entrada ha de pasar a través del carbón activo antes de poder abandonarlo por la abertura de salida, caracterizado porque la abertura de entrada del recipiente mencionado  
25 está realizada a modo de embudo (2) que lleva asociados por su borde superior órganos flexibles de sujeción apropiados para permitir que el aparato pueda colgarse de un grifo cualquiera de conducción de agua, con total independencia de la configuración del mismo.

•58376

2 1957



2ª.- UN APARATO PURIFICADOR DE AGUA POTABLE, ADAP-  
TABLE A CUALQUIER GRIFO,  
tal y como queda descrito y reivindicado en la presente  
memoria que consta de cinco hojas mecanografiadas por  
5 una sola cara y de una lámina de dibujos.

MADRID, 29 ENE. 1957

CONRADO PIETRKOWSKI  
P.P.

J. GOMEZ ACEBO Y MODET  
P.P.

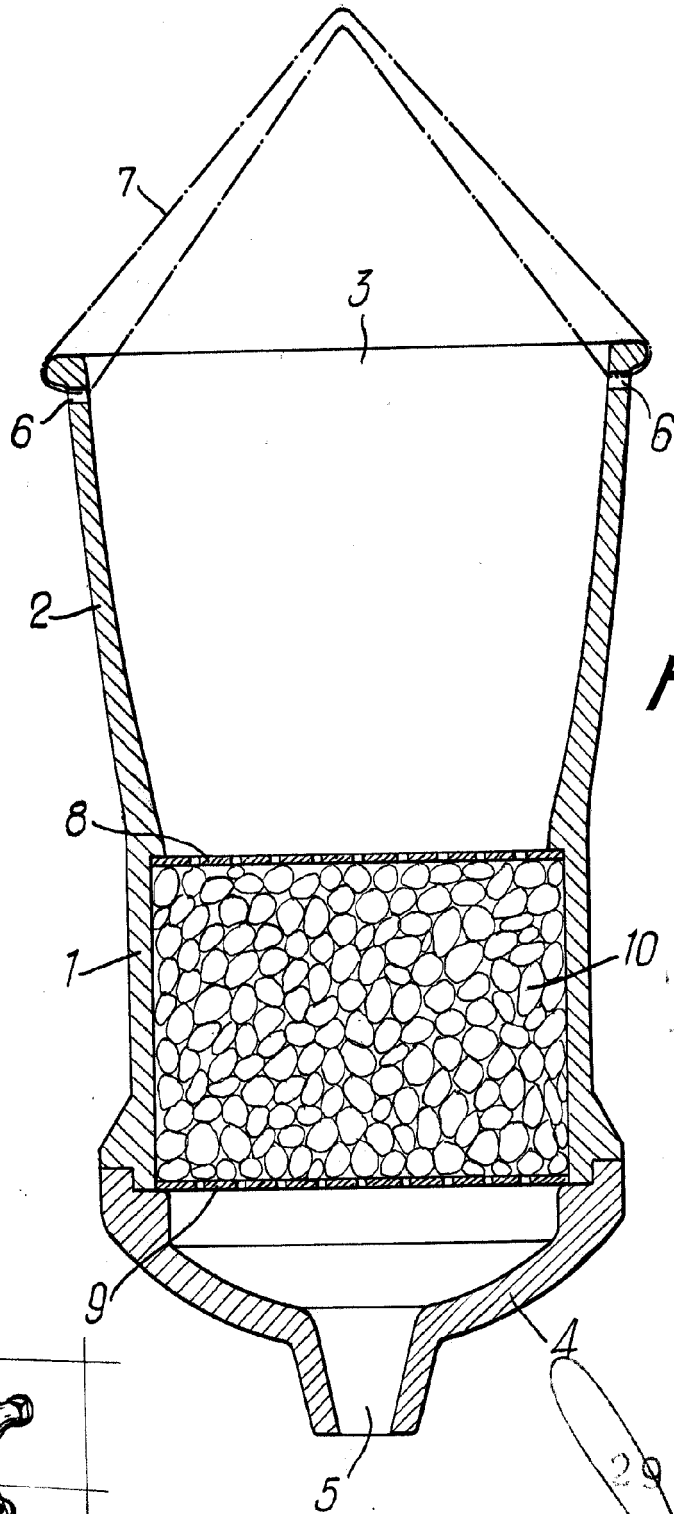
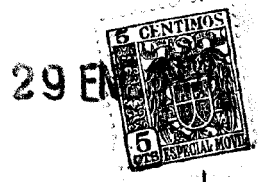
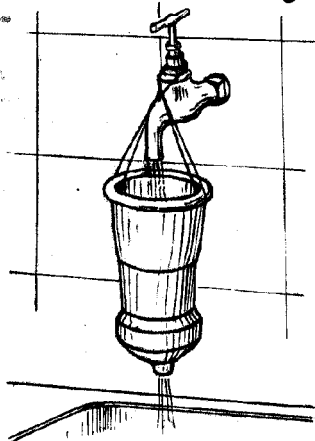


Fig. 1

58376

Fig. 2



29 ENE. 1957

J. GÓMEZ ACEBO Y CAJAL  
P. P.