

•58352

58352



MODELO DE UTILIDAD

por 20 años

por "UN ESCURRIDOR PARA MAQUINAS DE LAVAR", a favor de D. Tomás Buxeda Bosch, de nacionalidad española, domiciliado en Barcelona, Consejo de Ciento, 295.

=====

MEMORIA DESCRIPTIVA

Este Modelo de utilidad describe un escurridor adaptable a las máquinas de lavar.

5 En este escurridor se simplifica su estructura lográndose que la graduación de la presión deseada, o sea la intensidad de escurrido, se pueda hacer manejando una sola manecilla o tuerca y además se consigue un perfecto equilibrio con correcta repartición de esfuerzos sobre los dos cojinetes de apoyo del rodillo prensor. Se logra asimismo que la presión de este rodillo prensor sobre el inferior,



10 determinante del avance de la tela, sea completamente elás-
tica. Finalmente se logra que la limpieza de los órganos
del escurridor resulte viable y cómoda y que pueda efectuar-
se con gran eficacia.

15 Para la descripción del escurridor que nos ocupa
nos referiremos a los dibujos que, a título de ejemplo, se
adjuntan a esta memoria; en ellos, en la fig. I se da una
idea del conjunto del exprimidor, separado de la máquina de
lavar; en las restantes se dan algunos detalles de interés.
En ellos puede verse que se trata de un escurridor de dos ro-
20 dillos tangentes -1-2-, uno de ellos, el inferior, accionado
por el manubrio -3- y apoyado en dos medios cojinetes -4- de
fibra autolubricada fijos en la bancada -5- formada por dos
piezas gemelas en forma de marcos ajustables por los torni-
llos -6-, en tanto que en el rodillo superior -2- apoyado y
25 tangente por su caña sobre la del primero, los extremos de
sus ejes se apoyan en dos semicojinetes superiores -7- flo-
tantes y guiados por ranuras previstas en las propias banca-
das.

30 Lo esencial de este escurridor consiste en el he-
cho, detallado en las figs. II y III, de que los dos medios
cojinetes -7- del rodillo superior -2- quedan sometidos a la
presión elástica determinada por los extremos de la balle-
ta en puente -8-, y que la tensión de esta ballesta es per-
fectamente graduable por el tornillo -9- roscado al marco.

35 La tensión de la ballesta -8- se reparte equili-
bradamente sobre ambos medios cojinetes -7- con lo que al
producirse un desequilibrio en la posición del rodillo -2-
por causa del paso de las prendas de ropa a lavar se compen-
sa perfectamente la tensión sobre la misma por efecto de la



40 ballesta.

Para asegurar la presión de la ballesta sobre los dos medios cojinetes, cada uno de éstos presenta una canal rebajada -10- en la que se aloja y guía un extremo de la ballesta -8-. Todo el conjunto de la bancada y rodillos, es capaz de bascular alrededor de un eje de bisagras -11- sostenido por los cojinetes -12- localizados en el extremo inferior de las patas -13- solidarias con la bancada -5-.

45 Todo cuanto no afecte, altere, cambie o modifique la esencia del escurridor descrito, será variable a los efectos del actual Modelo.

N O T A .

Se reivindica como objeto de este registro por Modelo de utilidad:

1 - Un escurridor para máquinas de lavar, en el que el exprimido de la tela se efectúa entre dos rodillos superpuestos tangentes, el inferior de los cuales recibe directamente el movimiento de rotación por una manivela y se apoya sobre dos medios cojinetes fijos y el superior se apoya en dos medios cojinetes flotantes guiados por la bancada, caracterizado por el hecho de que sobre ambos semicojinetes del rodillo superior actúen los extremos de una ballesta elástica en forma de puente, que en su centro presenta un vástago vertical con el que se ensarta y fija un resorte elástico en espiral, cuya tensión se regula por el tope inferior de un tornillo rosado a la propia bancada fija y es accionado desde el exterior por una manecilla superior.

65 Sean cuales fueren las circunstancias que concurren en la esencialidad del Modelo de utilidad definido en la anterior reivindicación, cual objeto es:

•58352



- 4 -

70 2 - "UN ESCURRIDOR PARA MAQUINAS DE LAVAR".

Consta la presente memoria de cuatro hojas foliadas, mecanografiadas por una sola cara y del dibujo adjunto.

75 Barcelona, veinte de junio de mil novecientos cincuenta y seis.

P.A. de D. Tomás Buxeda Bosch,

L. DURÁN
P. P.

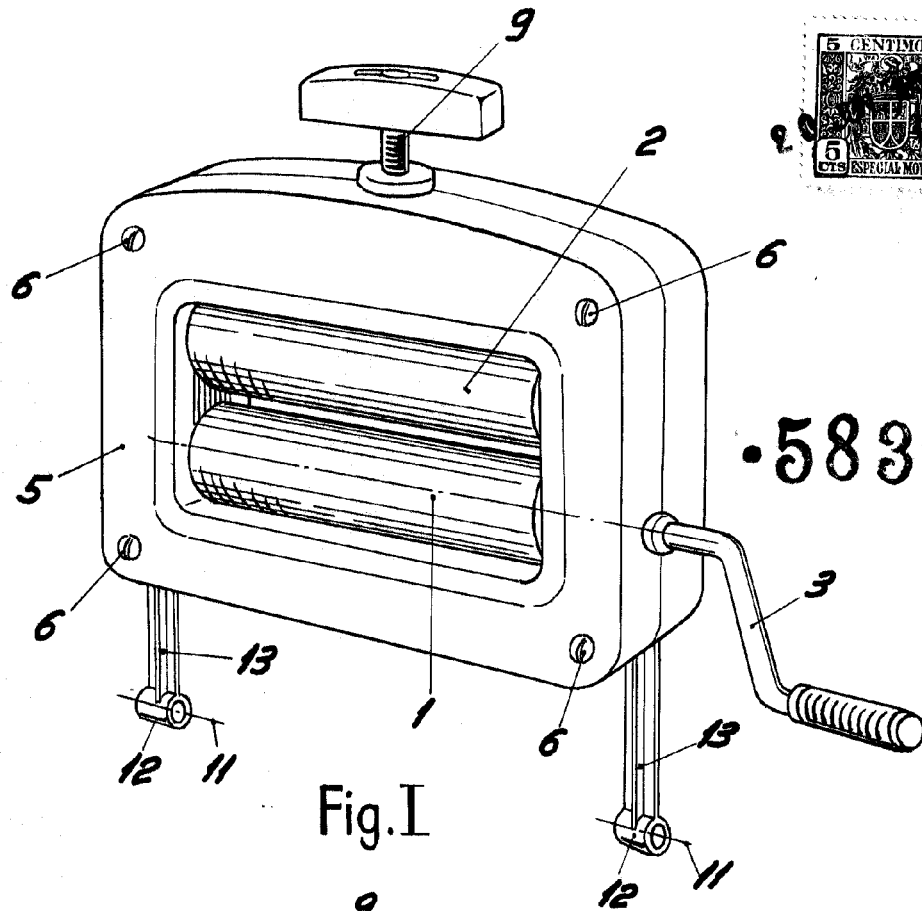


Fig. I

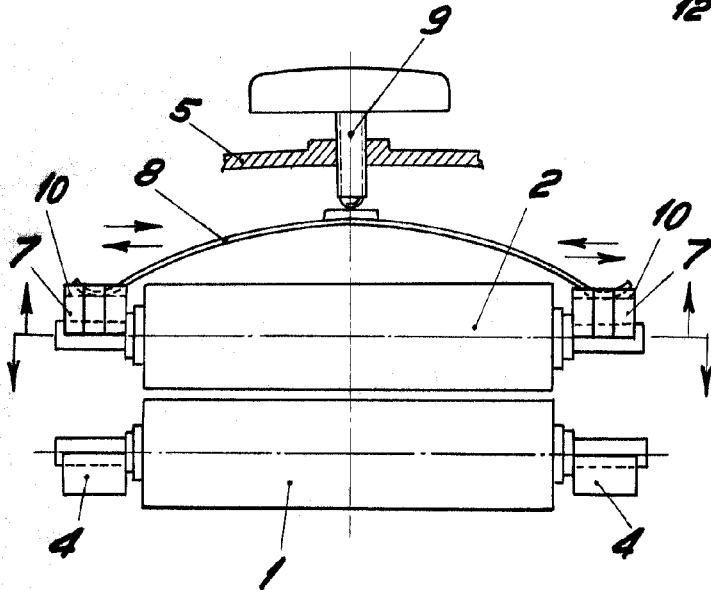


Fig. II

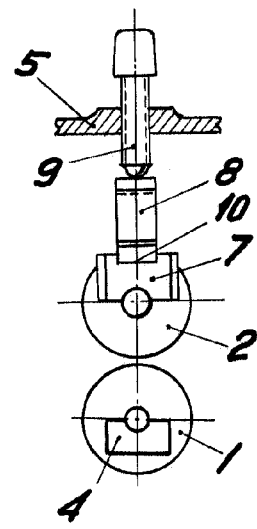


Fig. III

BARCELONA, 20 JUNIO DE 1956

L. DURAN

P.P.

[Handwritten signature]

ESCALA VARIABLE