

58347



.58347

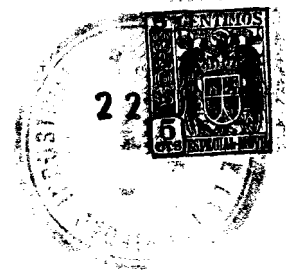
M O D E L O
DE
U T I L I D A D

a favor de Don LUIS GIRALT CAÑELLAS, de nacionalidad española, residente en Barcelona, Avenida Gaudí, 43, 2º, 1ª por "INTERRUPTOR ELÉCTRICO PERFECCIONADO".

- . -

MEMORIA DESCRIPTIVA

La presente invención se refiere a un interruptor eléctrico perfeccionado, mediante el cual se consiguen múltiples ventajas de orden constructivo y funcional, obteniéndose un dispositivo de las máximas garantías en todos los órdenes y libre de los defecto que adolecen las realizaciones corriente, en las que la estructura de las componentes del propio interruptor lleva aparejadas irregularidades electromecánicas que se traducen en un comportamiento imperfecto del dispositivo, el cual acusa, al cabo de poco tiempo, desgastes que originan falsos contactos.



•58347

tos.

5. Como es sabido, se han ideado diversos tipos de interruptores de tipo deslizante, articulado y basculante concebidos todos ellos en un mismo principio que comporta la adopción de un botón pulsador o manecilla conjugada con piezas metálicas susceptibles de entrar en contacto o separarse de las pletinas o bornes conductores de corriente correspondientes. En la mayoría de ejecuciones conocidas figuran resortes para asegurar el contacto, los cuales, como se comprende, llegan a perder su tensión, con lo cual la conexión se interrumpe totalmente o bien se efectúa en condiciones muy deficientes.

10. Los inconvenientes apuntados, quedan salvados de modo definitivo con el interruptor objeto de la invención, a base de un cuerpo de material aislante, unido a una placa de aplicación mural, dotada de una abertura conveniente para que a lo largo de ella pueda deslizarse en ambos sentidos el oportuno botón de mando, en el cual se prevé un vástago con extremidad esférica para trabajar, con juego de rótula, con un par de tubitos telescópicos o enchufados mantenidos en posición saliente o de máxima extensión por efecto de un resorte helicoidal que los rodea y que toma apoyo en los extremos libres de los mismos, uno de los cuales va conjugado, asimismo a través de un punto de bola, con un puente basculante cuyas ramas van articuladas al propio cuerpo general aislante, en el cual se conforman dos regatas o cauces laterales previstos para actuar de guía en el desplazamiento angular de unas ale-



•58347

tas solidarias del puente mencionado, el cual conserva una perfecta alineación para el contacto eléctrico, que se establece con unas pinzas fijadas en el cuerpo del interruptor y al final de la carrera del aludido puente, completándose tales pinzas con unas pletinas en ángulo complementarias que aseguran la conexión, ya establecida entre puente y pinzas.

Para la mejor comprensión de la presente memoria descriptiva, se acompaña un dibujo en el que, tan sólo a título de ejemplo, se representa un caso práctico de realización de un interruptor de acuerdo con la invención.

En dicho dibujo, la figura 1 es una vista en perspectiva del conjunto del interruptor, la figura 2 corresponde a otra perspectiva del mismo dispositivo, con parte de sus componentes desarticulados para mejor claridad; las figuras 3 y 4 son secciones del interruptor en las fases de desconexión y contacto; y la figura 5 es una vista frontal del dispositivo diseñado en la figura 3.

El interruptor se fabrica partiendo de un cuerpo de material aislante -1-, al que se le agrega una placa -2-, prevista para la aplicación y fijación del dispositivo en la superficie correspondiente a la pared, a cuyo efecto en aquella placa -2- se abren los orificios -3- para paso de los oportunos tornillos. En esta misma placa -2- se practica una ventanilla longitudinal -4-, destinada a servir de guía a un botón pulsador corredero -5-, convenientemente grafilado para facilitar su manipulación. La cara interior del botón -5- dispone de un cuadradillo -6-, del

58347



- que parte un vástago -7-, dotado de un pasador -8- y de una extremidad esférica -9-, con la que se articula a tótula un tubito -10-, dentro del que se enchufa otro -11-, manteniéndose ambos en posición saliente o distendida por efecto de un muelle helicoidal -12-, que los rodea y que toma apoyo en los extremos rebordeados de los referidos tubos -10- y -11-, de los cuales el segundo se conjuga, asimismo de forma rotuliana, sobre una media esfera -13-, unida a un puente -14-, en los terminales de cuyas ramas se prevén los salientes -15-, para su introducción y pivotaje en las aberturas -16- practicadas en las paredes del cuerpo general -1-, las cuales, en una determinada zona, son dobles para determinar un espacio intermedio -17- que sirve de guía a dos aletas -18-, solidarias del puente -14- antes descrito.
- 5.
- 10.
- 15.

El cuerpo aislante -1- posee un perfil adecuado para que en él queden establecidas unas prolongaciones con los entrantes apropiados para recibir las pinzas contactoras -19-, completadas con las pletinas en ángulo -20- y provistas de los oportunos tornillos -21- para empalme de los conductores eléctricos de la línea.

20.

Para facilitar el montaje de las piezas interiores, el cuerpo -1- puede estar dividido en dos mitades, ajustables por medio de los tornillos -22-, tal como puede verse en las figuras.

25.

El funcionamiento del interruptor descrito es, en líneas generales, el siguiente:

Supuestas establecidas las correspondientes conexiones, basta desplazar el botón -5- para que el mismo ac-

•58347

22



túe sobre el grupo telescópico -10-11- que, al sufrir el impulso desde -9-, cambia de posición, venciendo momentáneamente la tensión del resorte estabilizador -12- y pasando de la fase de desconexión (figura 3) a la de contacto (figura 4) en cuyo momento las aletas -18-, que se mueven guiadas por el espacio -17- entre paredes laterales, penetran en las piezas -19-, efectuándose el contacto, el cual viene asegurado por el apoyo de las ramas del puente -14- contra las pletinas angulares -20-, que forman parte de las aludidas pinzas -19-.

Los movimientos angulares basculantes, realizados en función de los desplazamientos lineales del botón -5- se realizan siempre bajo la acción del resorte -12-, cuyo efecto expansivo sobre los tubos -10- y -11-, que pivotan sobre elementos esféricos, determina la estabilización en las posiciones extremas de contacto y desconexión, quedando garantizada la guía del puente principal -14- por las aletas adicionales del mismo -18- y el espacio de conducción -17-.

La seguridad funcional de este interruptor es completa, pues quedan descartadas flexiones, desgastes y demás defectos a que normalmente se ven sometidas las piezas activas de las ejecuciones normales, debiéndose este resultado a disponer articulaciones rotulianas que permiten el libre juego de las uniones y a guiar el puente basculante principal para que el mismo se desplace una órbita fija.

Serán independientes del objeto de la invención los materiales, formas y dimensiones de los distintos elementos que constituyen un interruptor eléctrico descrito, siempre que las variaciones que se introduzcan no afecten a su esen-



•58347

cialidad.

N O T A

Se reivindica como objeto del presente modelo de utilidad:

5. 1. Interruptor eléctrico perfeccionado, que se caracteriza esencialmente por estar formado a base de un cuerpo de material aislante, provisto de los perfiles, cavidades y salientes necesarios para el ulterior montaje de las piezas metálicas y unido a una placa testera en la que se practican los orificios oportunos para la colocación del conjunto, abriéndose además en dicha placa una ventanilla para recibir un botón pulsador corredero, de la cara interna del cual emerge un vástago dotado de una extremidad esférica para constituir una articulación rotuliana para
10. da par de tubitos enchufados, mantenidos en posición saliente o distendida gracias a un resorte helicoidal que los rodea y que toma apoyo en las extremidades rebordeadas de los propios tubos, de los cuales el libre pivota sobre un punto de bola establecido en un puente basculante poseedor en los terminales de sus ramas de los medios adecuados para
15. girar sobre las paredes correspondientes del cuerpo principal, las cuales, en una zona determinada de las mismas, presentan un espacio o cauce que constituye la guía para unas aletas solidarias del puente móvil, completándose el interruptor con unas pinzas situadas al final de la órbita del citado puente y combinadas con unas pletinas en án-
- 20.
- 25.

22 JUN.



58347

gulo que coadyuvan al contacto eléctrico, que se establece previa conexión de los oportunos conductores con bornes roscados y empalmados a las referidas pinzas.

2. Interruptor eléctrico perfeccionado.

5. La presente memoria consta de siete hojas foliadas, escritas a máquina por una sola cara.

Barcelona, a 22 de junio de 1956.

Luis GIRALT CAÑELLAS

p.a.



Fig. 1

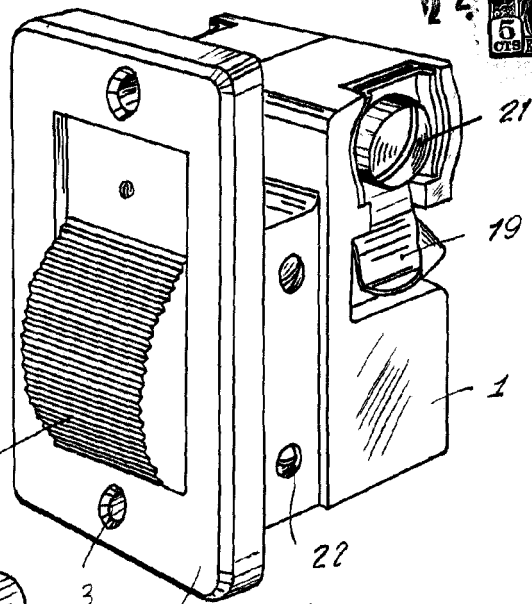
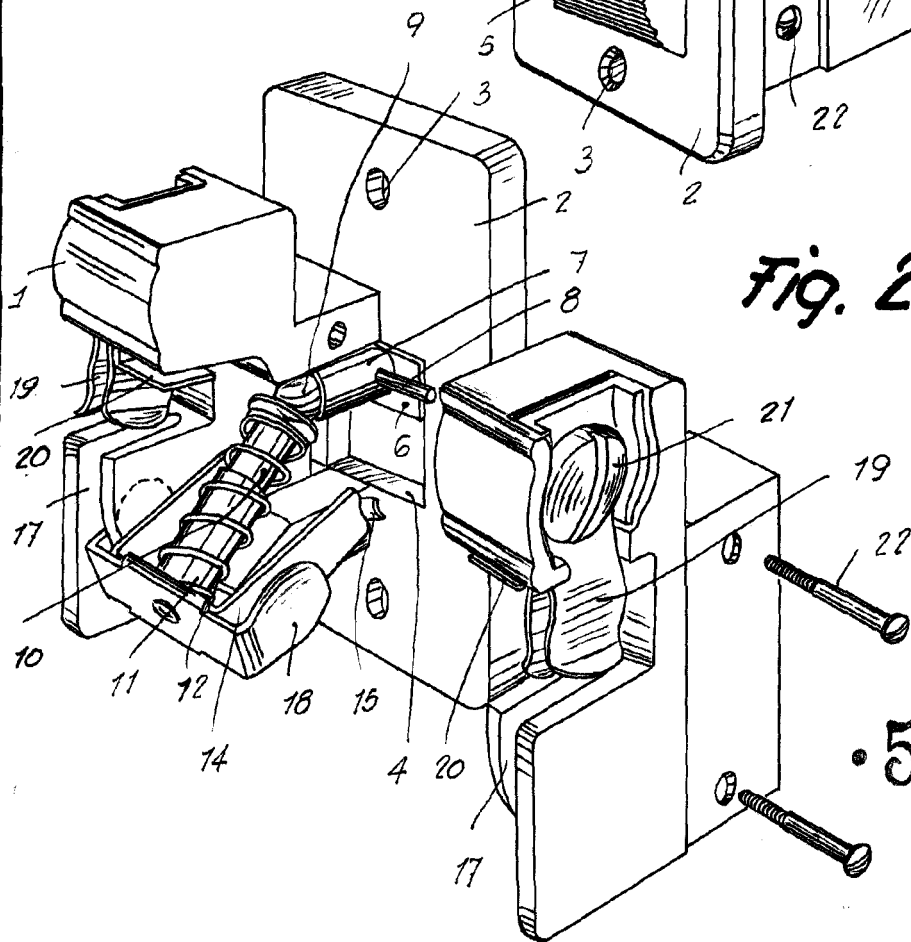


Fig. 2



•58347

Barcelona, 22 Junio 1956
Luis Giralt Cañellas
p.a.

L. PONTI

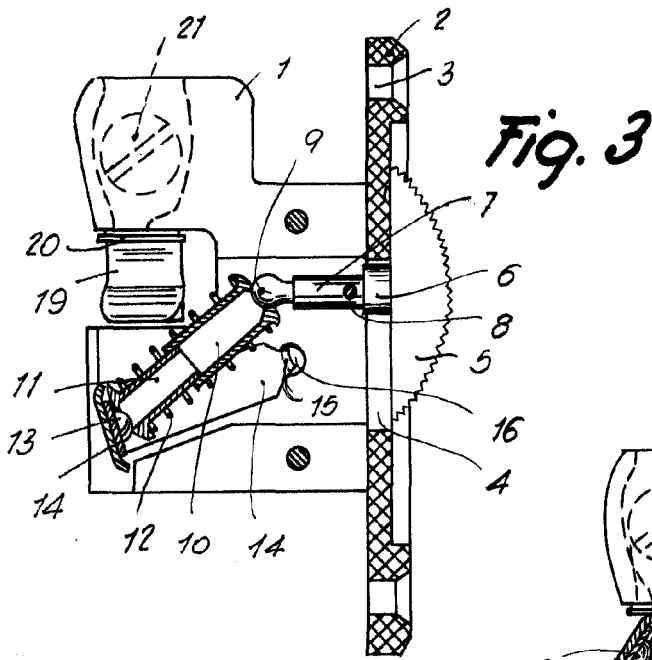


Fig. 3

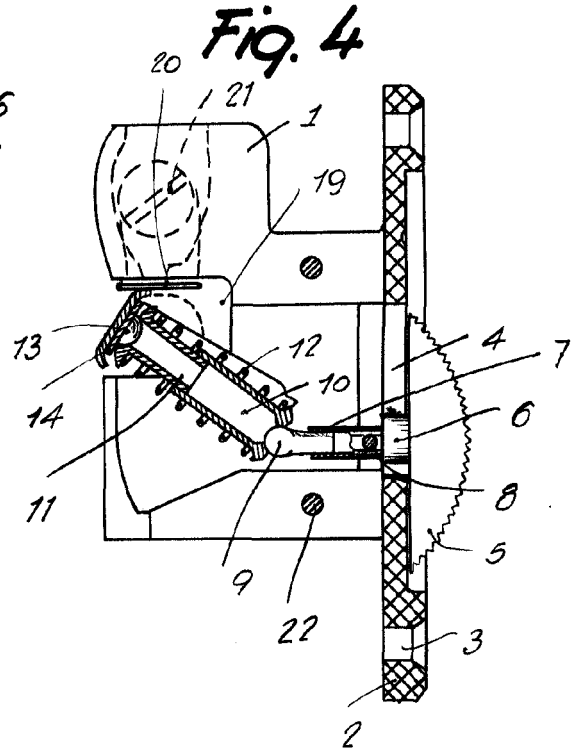
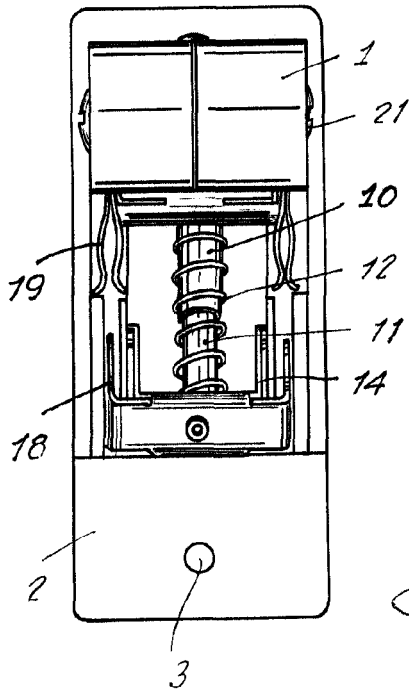


Fig. 4

Fig. 5



58347

Barcelona, 22 Junio 1956
Luis Giralt Cañellas
r.a.

I. PONTI

B. P.