

58323

JE.

24 E



MODELO DE UTILIDAD

a favor de

FABRICAS REUNIDAS DE CAUCHO Y APOSITOS, S. A. "FRACSA",  
de nacionalidad española, domiciliada en BARCELONA,  
Avda. de José Antonio Primo de Rivera, núm. 615 -----

por:

"Dispositivo de obturación de los tubos respiradores pa-  
ra natación submarina".

=====:::=====

D e s c r i p c i ó n .

El presente modelo de utilidad tiene por objeto  
un dispositivo de obturación que facilita el cierre au-  
tomático de los tubos respiradores utilizados en la prác-  
tica de la natación submarina.



Este dispositivo es aplicable a los tubos res-  
piradores con su extremo curvado en forma de cayado, es  
decir, con su boca dirigida hacia abajo, y comprende una  
esfera hueca o flotador que actúa como válvula de cierre  
5 de la boca del tubo y que se aloja libremente en un re-  
ceptáculo o caja abierta, permitiendo el paso del agua a  
su interior, y convenientemente unida al tubo respirador.  
Esta unión entre el receptáculo del flotador y el tubo  
se efectúa preferiblemente por medio de una articulación  
10 que permite separar suficientemente el receptáculo de la  
boca del tubo para retirar el flotador cuando así con-  
venga para su substitución o reparación, limitándose es-  
te movimiento del receptáculo o caja durante la utiliza-  
ción normal del dispositivo por medio de un tope fijado  
15 de manera amovible sobre el mismo tubo respirador.

En el plano adjunto se representa un ejemplo de  
realización del dispositivo de obturación objeto de este  
modelo de utilidad.

La figura 1, es una vista del dispositivo, en  
20 la posición de válvula abierta.

La figura 2, es una vista semejante, parte en  
sección en la posición de válvula cerrada.

Este dispositivo está aplicado a un tubo respi-  
rador formado por el acoplamiento de un tubo recto -1-  
25 de longitud conveniente, con otro tubo curvado en forma  
de U invertida -2-, dispuesto de manera que la boca li-  
bre -3- de este tubo curvador -2- se abre hacia abajo,  
en dirección aproximadamente paralela al tubo recto -1-.

Bajo esta boca -3- del tubo en U va dispuesto  
30 un receptáculo o caja abierta -4-, provisto de una o de  
varias aberturas -5-, preferiblemente en su fondo, para



5 permitir el paso del agua, y en su interior se aloja libremente una esfera hueca o flotador -6-, de celuloide, metal ligero, o de otro material apropiado, de diámetro conveniente para que pueda ajustar contra la boca -3- del tubo en U -2-.

10 Este receptáculo o caja abierta -4- está provisto de dos brazos laterales -7- por medio de los cuales se articula según un eje transversal, al extremo del tubo en U opuesto a su boca o extremo libre -3-, de modo que puede oscilar bajo dicha boca -3- del tubo, limitándose su oscilación con el fin de que pueda salir de su interior el flotador -6-, mediante un tope de caucho -8- sujetado por simple presión en posición conveniente sobre el tubo recto -1-.

15 Cuando el dispositivo emerge del agua, el flotador o esfera -6- descansa en el fondo del receptáculo -4-, permitiendo que el aire penetre libremente por la boca del tubo, pero al efectuar el nadador una inmersión el empuje del agua aplica esta esfera -6- contra la boca -3- del tubo en U, y la obtura impidiendo el paso del agua. Con el fin de asegurar el cierre, esta boca -3- del tubo en U -2- está provista de una embocadura de caucho o de otro material elástico -9- que rodea el borde de la boca del tubo y forma un asiento para la esfera -6- que actúa de válvula.

20

25

30 Cuando convenga retirar la esfera o flotador -6-, para repararla, cambiarla, o por cualquier otro motivo, así como para poder cambiar la citada embocadura -9- de caucho, se aparta de su posición el tope elástico -8-, y el receptáculo -4- queda entonces en libertad de oscilar hasta dejar entre su borde y la boca del tubo un



espacio suficiente para poder extraer de su interior la esfera -6-.

5 Ya se comprende que en la práctica podrán introducirse en este dispositivo todas aquellas modificaciones de detalle y de construcción que no alteren sus características esenciales, las cuales se resumen a continuación.

N O T A

10 Se reivindica como objeto de este registro de modelo de utilidad:

1) Dispositivo de obturación de los tubos respiradores para natación submarina con su extremo curvado en forma de cayado, caracterizado por la disposición bajo la boca del tubo de un receptáculo o caja abierta, 15 provista de aberturas para el paso del agua y convenientemente sujeta al mismo tubo respirador, en el interior de la cual se aloja libremente una esfera hueca a modo de flotador, de diámetro apropiado para poder obtener la citada boca del tubo.

20 2) Dispositivo de obturación según la reivindicación anterior, caracterizado porque el receptáculo o caja abierta que contiene el flotador está articulada al tubo respirador de manera que puede oscilar bajo la boca del tubo en grado suficiente para permitir retirar el flotador de su interior, y por comprender un 25 tope amovible sujeta sobre el tubo respirador, que limita dicha oscilación durante la utilización normal del dispositivo.

30 3) Dispositivo de obturación según las reivindicaciones anteriores, caracterizado porque la boca del



tubo respirador está provista de una embocadura elástica que forma un asiento para el ajuste de la esfera o flotador.

- 5 4) Dispositivo de obturación de los tubos respiradores para natación submarina.

Esta memoria consta de cinco páginas escritas por una sola cara.

BARCELONA, 24 ENE. 1957

P. A.

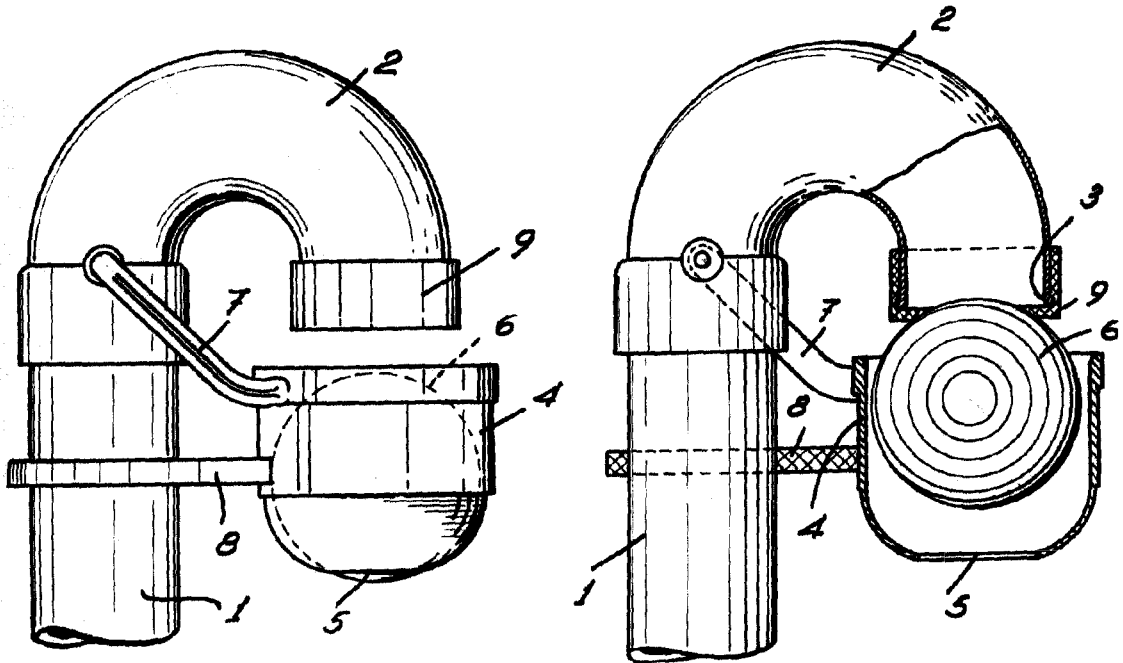
JOSÉ M. BELLEER  
P. A.



•58323

FIG. 1

FIG. 2



P.A.  
JOSE M. BOLLIGAR  
P.

