

H/V.

.58321



- 1 -

Memoria Descriptiva

para

un Modelo de Utilidad,
por veinte años en España

a favor de

D. Osvaldo BORSANI
- de nacionalidad italiana -

residente en

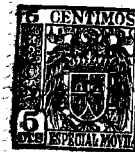
Milán (Italia)

Via Monte Napoleone, 6

por:

» POLTRONA-DIVAN DE DOS ELEMENTOS (ASIENTO Y ESPALDAR) CON INCLINACION REGULABLE INDEPENDIENTEMENTE UNO DEL OTRO Y CON BRAZOS DEFORMABLES ELASTICAMENTE E INTERCAMBIABLES »

.58321



2.-

5 El presente modelo de utilidad se refiere a una poltrona-diván o butaca de dos elementos (asiento y espaldar) con inclinación regulable independientemente uno del otro, dotada de brazos adecuados para deformarse elásticamente de modo que pueden adaptarse a cualquier regulación de la inclinación de abertura entre el asiento y el espaldar.

7 La aplicación de los indicados brazos a los elementos de poltrona se realiza de modo fácilmente desenganchable con objeto de poder sustituir rápidamente o quitar los mismos brazos para poder transformar como se quiera la poltrona en diván o conseguir, según registro del mismo solicitante, poltronas o divanas de elementos ajustables utilizando para la unión de estos elementos los mismos empalmes de los brazos en combinación con medios de acoplamiento de los mismos elementos.

10

15

El modelo de utilidad se describirá más detenidamente a continuación a título de ejemplo refiriéndonos al adjunto dibujo, en el que,

20 la fig. 1 representa una poltrona-diván del tipo antes indicado en alzada en vista por el lado, dotado de los brazos deformables indicados,

la fig. 2 presenta parcialmente la misma poltrona-diván según una vista en planta,

25 la fig. 3 representa el desarrollo de un brazo según una vista en planta, y

la fig. 4 representa en escala mayor un detalle en sección.

.58321



3.-

Refiriéndonos a estas figuras, de la figura 1 se desprende que la poltrona representada del tipo de elementos con inclinación regulable independientemente uno del otro, está constituida esencialmente por una estructura de sostén 1, por un asiento 2, por un espaldar 3 y por una placa 4 de acoplamiento y de regulación, según se ha indicado antes, del asiento 2 y del espaldar 3 citados.

Por 5 se indican los brazos formados por una lámina metálica 5' o similar deformable elásticamente (véanse las figs. 1 y 3) y de material 5'' blando o esponjoso de revestimiento de dicha lámina 5', hecho por ejemplo de pluma de goma.

La indicada lámina 5', respondiendo al uso a que se destina a ser mayormente curvada, se provee de agujeros 6 de debilitación de su sección resistente y por el extremo libre opuesto está provista de clavillos 7 perpendiculares al plano del brazo. Estos clavillos o clavijas 7 cerca de su extremo libre están provistos de equedades radiales o de gargantas anulares 8 y se destinan, para aplicar los brazos a los elementos de la poltrona, a meterse en manguitos tubulares 9 solidarios en los lados del asiento 2 y del espaldar 3, vueltos hacia el interior de la misma poltrona. Dichos manguitos 9 llevan pestillos radiales 10 adecuados para meterse, bajo la acción de muelles de compresión 11, en la garganta anular 8 de las clavijas 7, de modo que la misma clavija quede sujeta en su posición y consiguientemente también los brazos (véase fig. 4).

De este modo la unión de los brazos a los elementos de la poltrona resulta fácilmente suprimible, gracias a lo cual

.58321.



4.-

es posible efectuar rápidamente la sustitución de los mismos brazos e incluso quitarlos para transformar la poltrona en diván o para conseguir poltronas o divanes de elementos ajustables, como se ha indicado en el preámbulo de esta descripción.

5 En efecto, para aplicar los brazos basta con meter las clavijas 7 en los manguitos tubulares 9 hasta que los pestillos elásticos 10 enganchen en las gargantas anulares 8, en tanto que para efectuar su eliminación es suficiente con tirar de los brazos en el sentido de extraer las mismas clavijas del manguito antes indicado, venciendo la acción elástica de los 10 indicados pestillos 10 sobre las mismas clavijas.

De la fig. 1 se deduce cómo los brazos deformables en cuestión se adaptan a cualquier inclinación de apertura entre el asiento y el espaldar.

- - - - -



1937

5.-

N O T A.-

=====

El presente modelo de utilidad comprende las siguientes reivindicaciones;

5 1.- Poltrona-diván de dos elementos (asiento y espaldar) de inclinación regulable independientemente uno de otro, caracterizada por brazos deformables elásticamente de modo que pueden adaptarse a cualquiera regulación de la inclinación de apertura entre el asiento y el espaldar.

10 2.- Poltrona-diván según lo reivindicado en el punto 1, caracterizada porque dichos brazos están constituidos por una lámina metálica.

15 3.- Poltrona-diván según lo reivindicado en el punto 2, caracterizada porque dicha lámina para, que pueda flexionarse más, está provista de agujeros o similares debilitadores de su sección resistente.

4.- Poltrona-diván según lo reivindicado en uno o varios de los puntos precedentes, caracterizada porque dichos brazos están recubiertos de material blando o esponjoso (pluma de caucho).

20 5.- Poltrona-diván según lo reivindicado en uno o varios de los puntos precedentes, caracterizada porque dichos brazos se aplican de modo desenganchable, estando provistos por los extremos opuestos libres, de pestillos perpendiculares al plano de dichos brazos y aptos para meterse en correspondientes manguitos solidarios lateralmente del asiento y del

25

.58321

6.-



1957

espaldar, estando los manguitos provistos de medios para sujetar en su debida posición los mismos pestillos, de modo fácilmente desenganchable.

5 6.- Poltrona-diván según lo reivindicado en el punto 5, caracterizada porque los indicados medios estén constituidos por la combinación de pestillos que llevan radialmente y elásticamente manguitos solidarios del asiento y respaldar, con agujeros radiales o gargantas anulares previstas en las clavijas de los brazos, y en las cuales han de penetrar los 10 indicados pestillos elásticos, sosteniendo en su debida posición a las mismas clavijas y por tanto a los brazos.

7.- Poltrona-diván de dos elementos (asiento y espaldar) con inclinación regulable independientemente uno del otro y con brazos deformables elásticamente e intercambiables.

15 Según se describe y reivindica en la presente memoria descriptiva y se ilustra con los dibujos que a la misma se acompañan.

Consta esta memoria de seis hojas foliadas y escritas a máquina por una sola cara.

Madrid, a 28 de Enero de 1957.

GUILLERMO ROBE

S. A.



657

Fig.4

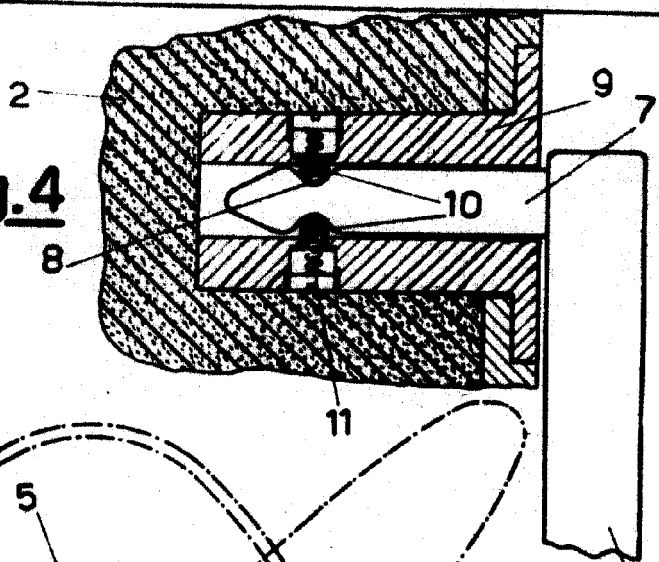
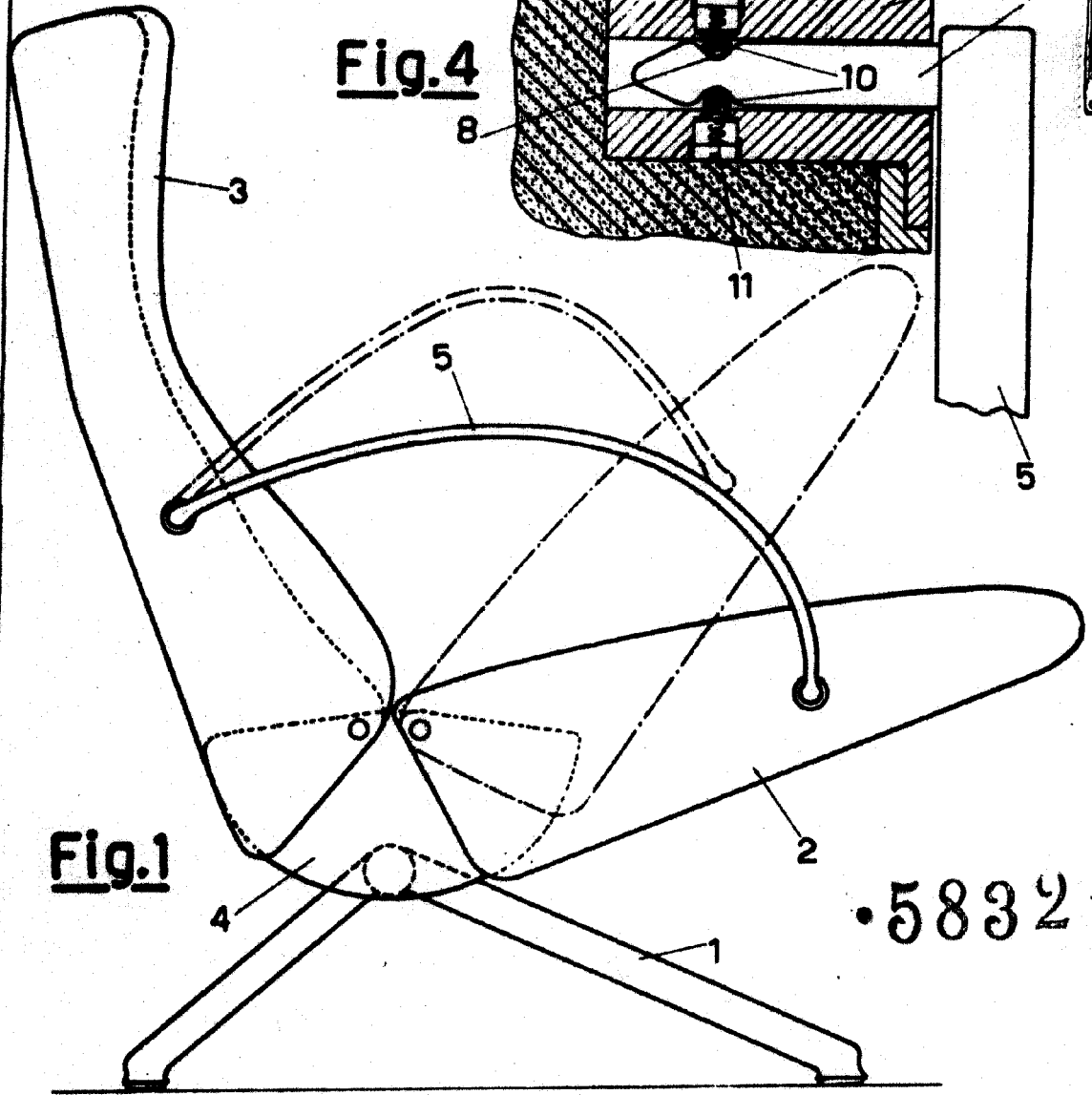


Fig.1



•58321

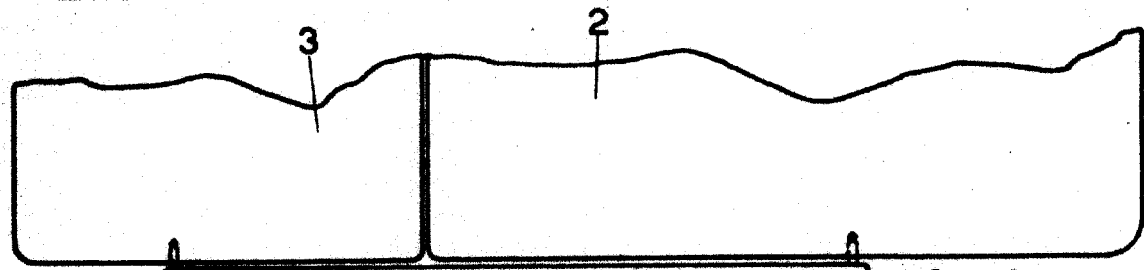


Fig.2

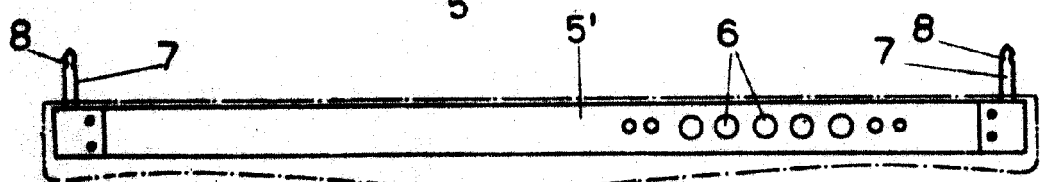


Fig.3

ESCALA VARIABLE
GUILLEMO ROCE