



•58306

M O D E L O
D E
U T I L I D A D

a favor de Don GABRIEL CONTESSO, de nacionalidad francesa, residente en Niza (Francia), 198, Avenue de la Californie, por "TACON DE CALZADO".

- . -

MEMORIA DESCRIPTIVA

5. La presente invención tiene por objeto un tacón de calzado constituido por una envolvente hueca de material plástico que presenta un nervio medio vertical cuyos bordes superiores, asociados a los de la envolvente, llevan una plaquita superior que cierra el tacón y está clavada sobre el calzado propiamente dicho.

10. Dicho tacón de material plástico y más particularmente de poliamida o superpoliamida es necesariamente mucho más ligero que los tacones clásicos macizos de madera y este empleo de material plástico es posible por el hecho



de que los elementos del tacón, aunque delgados, son en extremo resistentes tanto bajo el punto de vista estático como dinámico. El montaje de la plaquita puede efectuarse de diversas maneras, algunas de las cuales eran descritas a continuación a título de ejemplo y refiriéndose a los adjuntos dibujos.

5. La figura 1 es una vista en perspectiva, parcialmente seccionada longitudinalmente, del tacón según una primera forma de ejecución.

10. La figura 2 es una vista en perspectiva, en sección transversal.

La figura 3 es una vista en planta superior.

Las figuras 4 y 5 representan el detalle de la fijación de la plaquita superior sobre el cuerpo del tacón.

15. La figura 6 representa, a mayor escala y en sección transversal, la parte superior del cuerpo del tacón con la plaquita montada sobre esta parte superior de dicho cuerpo.

20. La figura 7 es una sección análoga a la figura 6 según un plano longitudinal.

La figura 8 representa separadamente la plaquita superior vista por debajo.

25. La figura 9 es una vista por encima de la envolvente del tacón de material plástico según una variante.

La figura 10 es una vista en sección vertical.

Las figuras 11 y 12 son vistas en planta y en alzado respectivamente de una plaquita destinada a recubrir



la envolvente y a ser fijada al calzado.

- Volviendo a las figuras 1 a 8, el cuerpo a del tacón representado separadamente en las figuras 1 y 2 y que lleva la plaqueta superior b (figuras 6 y 7) clavada ella misma sobre el enfranque del calzado está constituido por
5. una envolvente hueca de material plástico. Esta envolvente, así como el nervio interior o tabique medio b que es solidario, es de un material plástico apropiado u preferentemente de una poliamida o superpoliamida. La forma del
10. tacón así constituido es la de un tacón clásico cualquiera y el nervio medio b se extiende en el plano de simetría longitudinal del tacón para unirse a la superficie interior del cuerpo del tacón en este plano de simetría, tanto en la base como a lo largo de sus bordes anterior y
15. posterior.

- Por otra parte, la parte superior del tabique b sirve para mantener la plaqueta b que se ajusta en una ranura longitudinal prevista en un saliente e fijado a la superficie inferior de la plaqueta, por ejemplo por
20. medio de un tornillo central. Este nervio o tabique b asegura la rigidez de la plaqueta d, sujeta por otra parte, a lo largo de su periferia por la envolvente a. De esta forma, el conjunto del tacón resiste perfectamente el peso de la persona que lleve el calzado así como los choques
25. debidos a la marcha, sin que los clavos u otros medios de fijación que unan la plaqueta al calzado se vean torcidos en una dirección cualquiera, sean cuales sean las deformaciones producidas por la marcha. El conjunto es prácti-



•58306

- camente irrompible e indeformable. Al estar clavada o fijada de otra forma la plaquita b sobre el calzado, el tacón a está sujeto sobre esta plaquita a lo largo de su periferia encajando igualmente el saliente e sobre el borde superior del nervio o tabique b. Al mismo tiempo se obtiene ventajosamente una sujeción suplementaria por el apresamiento de las espigas o espolones c' sujetos a la cara exterior de la plaquita d en los alvéolos constituidos por los soportes huecos c moldeados con la envolvente o cuerpo a del tacón. El detalle de esta sujeción auxiliar, que por otra parte puede ser reemplazado por cualquier otro medio de sujeción apropiado, está representado a mayor escala en las figuras 4 y 5. La espiga c' que lleva la plaquita d está ventajosamente constituida por un elemento hueco independiente en el cual puede penetrar un tornillo fijado en la plaquita d y que atraviere ésta de forma que penetre en esta espiga hueca c' y dilate dicha espiga cuando ha penetrado en el alvéolo c solidario del cuerpo a. Con tal objeto es ventajoso proveer un sobre-espesor en un punto a lo largo de la espiga c para que ésta se enganche por la acción de la presión de sujeción en un vaciado correspondiente de la pared interior del alvéolo.
- 5.
- 10.
- 15.
- 20.

- Al introducirse las espigas c' en los alvéolos c, la sujeción definitiva del cuerpo a se hace al aplicar, como se ha indicado, dicho cuerpo a del tacón en la posición y según la orientación deseada sobre el calzado y sobre la plaquita d, penetrando, naturalmente, el nervio b
- 25.

•58306



- en la ranura correspondiente al saliente e. Es suficiente introducir tornillos en agujeros delanteros previstos en la plaquita d y enroscados en las espigas c' a fin de obtener el ajuste de estas últimas en sus alveólos c. A
5. partir de este momento toda separación del tacón es imposible, ya que el cuerpo a no puede separarse de la plaquita d que está atornillada al calzado.
- Además de la sujeción descrita por las espigas c', o por cualquier otro dispositivo equivalente, la cara superior del cuerpo del tacón a está pegada a la periferia de la plaquita d al mismo tiempo que a la parte inmediata del calzado propiamente dicha.
10. La plaquita prepresentada separadamente en la figura 8, y que por otra parte, puede ser de un material plástico diferente al que forma el cuerpo a, o también de un material que no sea plástico, presenta ventajosamente nervios longitudinales f en su cara inferior para tensar la plaquita y consolidar su fijación al oponerse al arranque intempestivo de los clavos.
15. Según la variante de las figuras 9 a 12, el tacón presenta, como en el caso presedente, una envolvente de material plástico a con un tabique medio b cuyo borde superior es ventajosamente rectilíneo en lugar de ser escotado como en el caso representado en primer lugar.
20. Unos tetones verticales, por ejemplo en número de tres, i, j, k, son solidarios de la parte superior del conjunto a b de la envolvente y del nervio medio en puntos distribuidos por ejemplo, en una de las extremidades del
- 25.

•58306¹ ENE



- borde superior del nervio medio y en dos puntos de la envolvente, simétricos con relación a este borde. El número y disposición de estos tetones puede variar. Estos tetones están destinados a penetrar en las aberturas correspondientes l, m, n, previstas en la plaquita d que recubre la envolvente a (figuras 3 y 4). Esta plaquita d de cualquier material apropiado, presenta como en el caso anterior un saliente hendido e que forma un nervio doble que se encaja en el borde superior del tabique medio b.
5. Cuando los tetones i, j, k han penetrado en el montaje en las aberturas l, m, n se calientan sus extremidades salientes a una temperatura conveniente para poder rebatirlas, después del reblandecimiento, sobre la superficie superior de la plaquita d. El conjunto del tacón así solidarizado
10. se fija a continuación al calzado por cualesquiera medios apropiados que interesen preferentemente a la plaquita solamente.
- 15.

- Como es lógico, la forma y disposición de las diferentes partes del tacón pueden ser modificadas a voluntad, sin que por esto se salga del ámbito de la invención que se aplica de manera general a todos los tacones que estén compuestos por un elemento de materialplástico destinado a ser fijado por un soporte intermedio que recibe el calzado propiamente dicho.
- 20.



•58306²¹

N O T A

Se reivindica como objeto del presente modelo de utilidad:-

5. 1. Tacón de calzado que se caracteriza esencialmente por estar constituido por una envolvente hueca de material plástico que presenta un nervio medio vertical cuyos bordes superiores, asociados a los de la envolvente, llevan una plaquita superior que forma el tacón y está clavada sobre el calzado propiamente dicho.
10. 2. Tacón de calzado según la reivindicación anterior, caracterizado por el hecho de que los bordes superiores de la envolvente y del nervio están pegados sobre la plaquita superior.
15. 3. Tacón de calzado, según la reivindicación 1, caracterizado por el hecho de que la envolvente hueca está fijada sobre la plaquita por medio de espigas solidarias de la propia plaquita y que penetran en unos alvéolos previstos en la periferia interior del cuerpo del tacón, quedando asegurada la retención de las espigas dentro de los alvéolos por los tornillos de fijación de las espigas sobre la plaquita, tornillos que penetran en los vaciados previstos en las espigas de forma que dilatan a estas últimas y aseguran su ajuste en los alvéolos correspondientes.
20. 4. Tacón de calzado, según la reivindicación 1, caracterizado por el hecho de que el montaje de la plaquita sobre el cuerpo del tacón constituido por la envolvente
25. de material plástico está asegurado por unos tetones soli-

•58306

21 ENE.



darios de esta envolvente y que atraviesan unas aberturas correspondientes de la plaquita, sobrepasando los extremos de estos tetones a la superficie superior de la plaquita y quedando rebatidos sobre esta última.

5.

5. Tacón de calzado.

La presente memoria consta de ocho hojas foliadas, escritas a máquina por una sola cara.

Barcelona, a 21 de enero de 1957

Gabriel CONTESSO

P.a.





Fig. 1

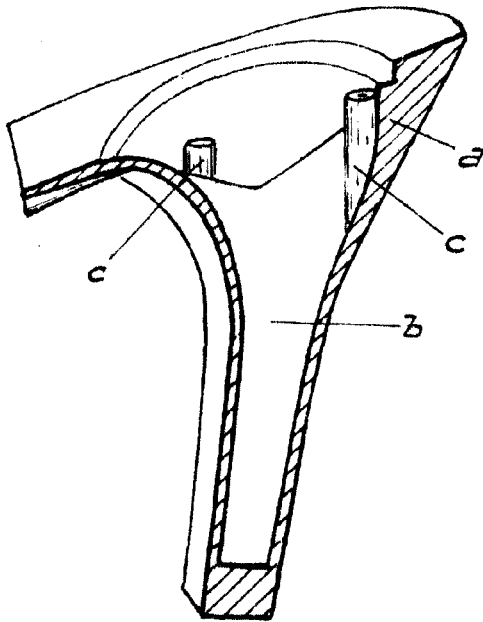
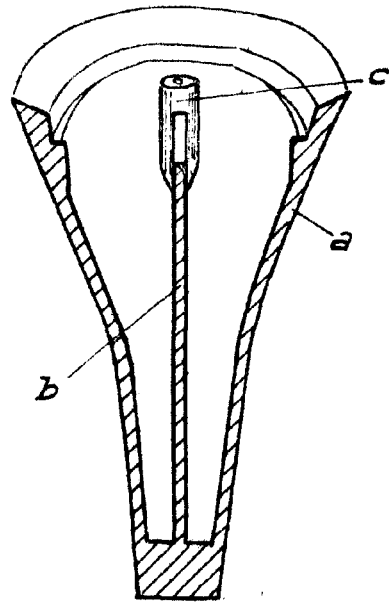


Fig. 2



•58306

Fig. 3

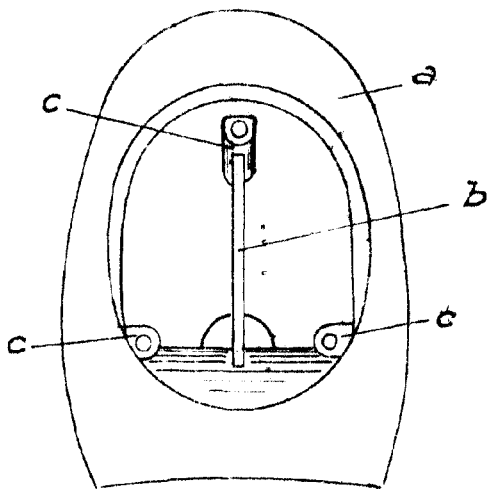


Fig. 4

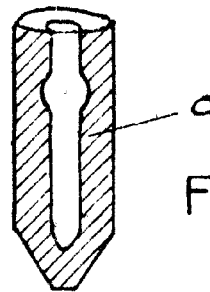
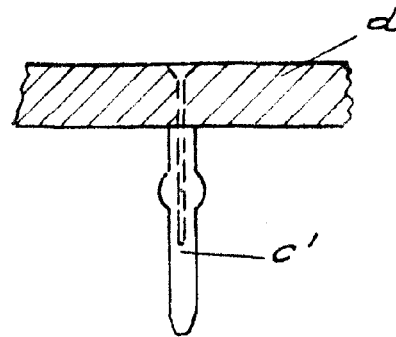
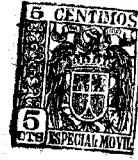


Fig. 5

Barcelona, 21 enero 1957

Gabriel Contesso

p. a.



ESP. N.º 144

Fig. 6

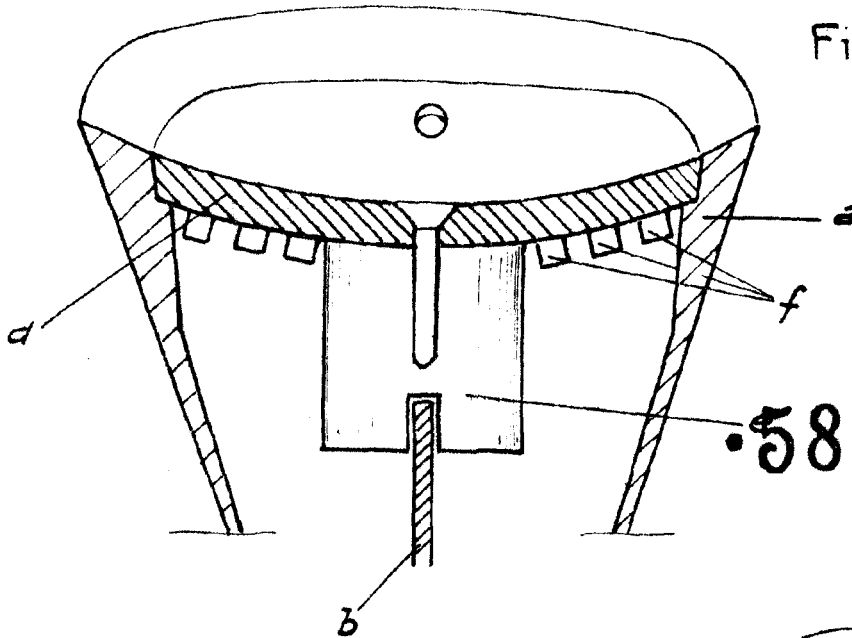


Fig. 7

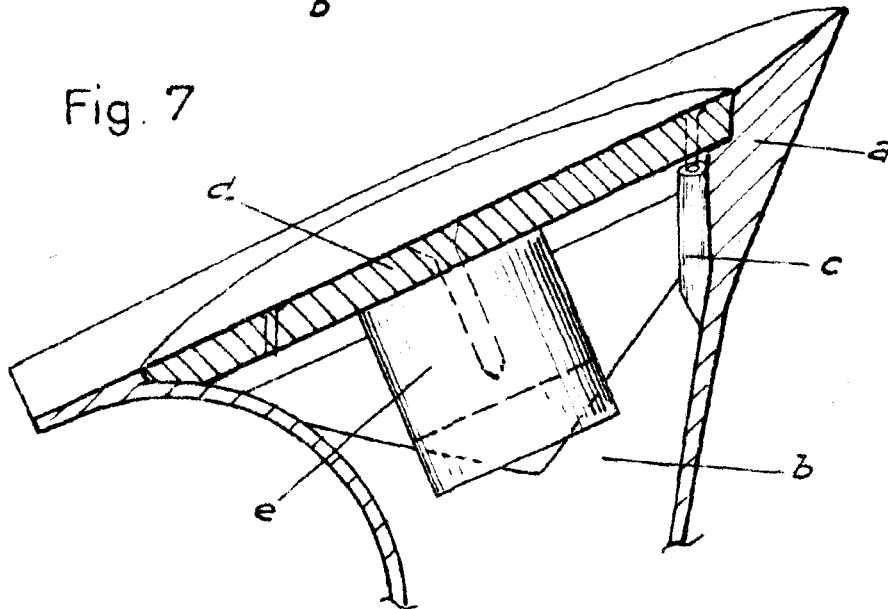
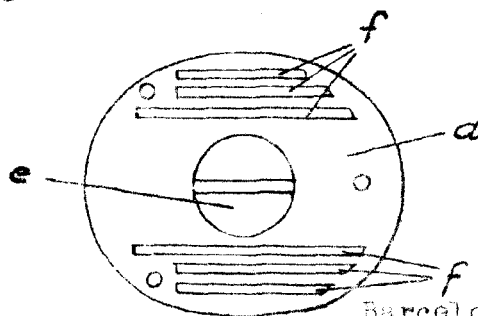


Fig. 8

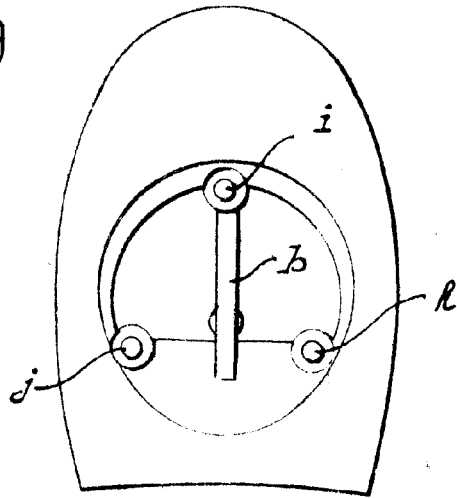


Barcelona, 21 Enero 1957
Gabriel Contesso

P.A.

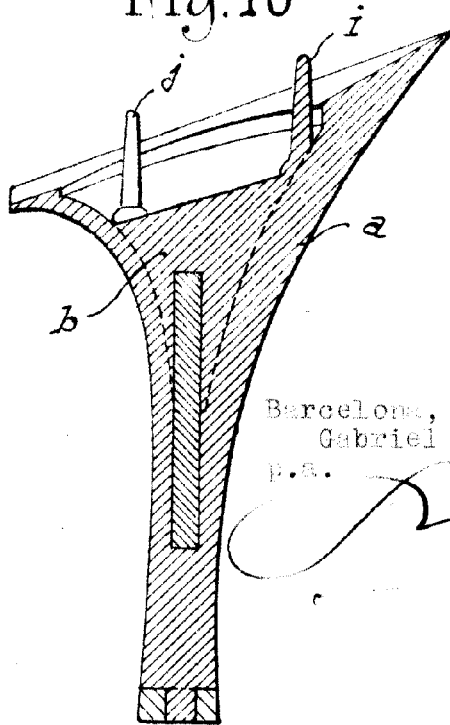


Fig. 9



•58306

Fig. 10



Barcelona, 21 enero 1957
Gabriel Contesso

P.S.

Fig. 11

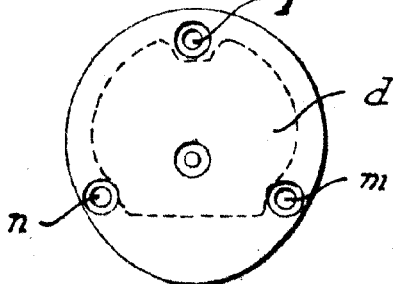


Fig. 12

