



19

•58295

P A T E N T E D E M O D E L O D E U T I L I D A D

por veinte años

a favor de la compañía mercantil española " CONDUCTORES ELECTRICOS ROQUE, S. A. ", domiciliada en Barcelona, calle Diputación, número 185, p o r :

"SOPORTE PARA MUESTRAS DE CONDUCTORES ELECTRICOS Y ELEMENTOS TUBULARES O CILINDRICOS".

M E M O R I A D E S C R I P T I V A

1 Los conductores eléctricos y demás elementos que se producen de una manera lineal, de sección tubular, poligonal o circular, precisan para su venta el poder ser agrupados en pequeños catálogos-muestrario. En los tales
5 muestrarios, y muy particularmente cuando se trata de cables eléctricos constituidos a base de hilos delgados y, por tanto, de fácil deterioración, es interesante que las muestras queden fijadas a elementos laminares suficientemente rígidos, tal hojas de cartón; ello se conseguía has-



58295

19

ta el momento presente simplemente cosiendo, atando o pegando las muestras a los dichos elementos laminares. Tales sistemas, sin embargo, ofrecen múltiples desventajas, entre las cuales es posible citar lo laboriosa que resulta la preparación del muestrario y el hecho de que si en un momento dado, para un mejor examen, es conveniente separar la muestra de su soporte, no se la puede volver a colocar en él con facilidad.

En la presente patente de modelo de utilidad, se detalla un nuevo sistema de sujeción de concepción muy sencilla y que, al contrario de los demás, permite el quitar y poner la muestra en el catálogo con suma facilidad y siempre que se quiera.

Consiste el soporte que se registra en una hoja rígida de cartón o análogo sobre la que se sitúan los diversos conductores que constituyen el muestrario haciéndose dos pequeñas perforaciones bajo cada conductor. Este se fija a la hoja mediante una tira o banda elástica cerrada, de goma o similar, que situada bajo la hoja sostén de las muestras, asoma sendas cabezas por las perforaciones dichas, introduciéndose por entre ellas los extremos de la muestra.

Para mayor claridad de lo expuesto se adjuntan tres dibujos correspondientes a dos vistas y una sección de un conductor muestra soportado por el sistema que se patenta, cuyos dibujos, evidentemente, no son limitativos, debiéndose tomar tan sólo a título de ejemplo.

En dichos dibujos, la figura 1 es una vista en planta de un soporte para un solo conductor, la figura 2 es el alzado del mismo en semi-corte y la figura 3 corresponde a la sección por AB.

.58295

1957



En los mismos, 1 representa la hoja rígida de cartón o análogo; 2 es el conductor (la muestra, se entiende); 3 son las perforaciones de la hoja 1, situadas bajo el eje del conductor; y 4 es la tira o banda elástica continua.

5 Naturalmente, en la realización práctica del presente invento, podrá ser variable todo cuanto pueda considerarse accesorio o circunstancial, relativamente a lo que constituye su esencialidad.

N O T A

10 SE REIVINDICA:

1 - Soporte para muestras de conductores eléctricos y elementos tubulares o cilíndricos, caracterizado por el hecho de estar constituido por una hoja rígida, sobre la que se sitúan los diversos conductores que constituyen el muestrario, provista de dos pequeñas perforaciones bajo cada conductor; éste se fija a la hoja mediante una tira o banda elástica continua que, situada bajo la hoja sostén de las muestras, asoma sendas cabezas por las perforaciones dichas, introduciéndose por entre ellas los extremos de la muestra.

20 2 - Soporte para muestras de conductores eléctricos y elementos tubulares o cilíndricos.

25 Consta la presente Memoria Descriptiva de tres hojas mecanografiadas, escritas por una sola cara, numeradas del 1 al 3 y con sus líneas numeradas, a su vez, de cinco en cinco y de una hoja con dibujos, anexa.

Barcelona, 19 Enero 1957.

P.A. LEONCIO DEL RÍO CUYÁS
P. P.

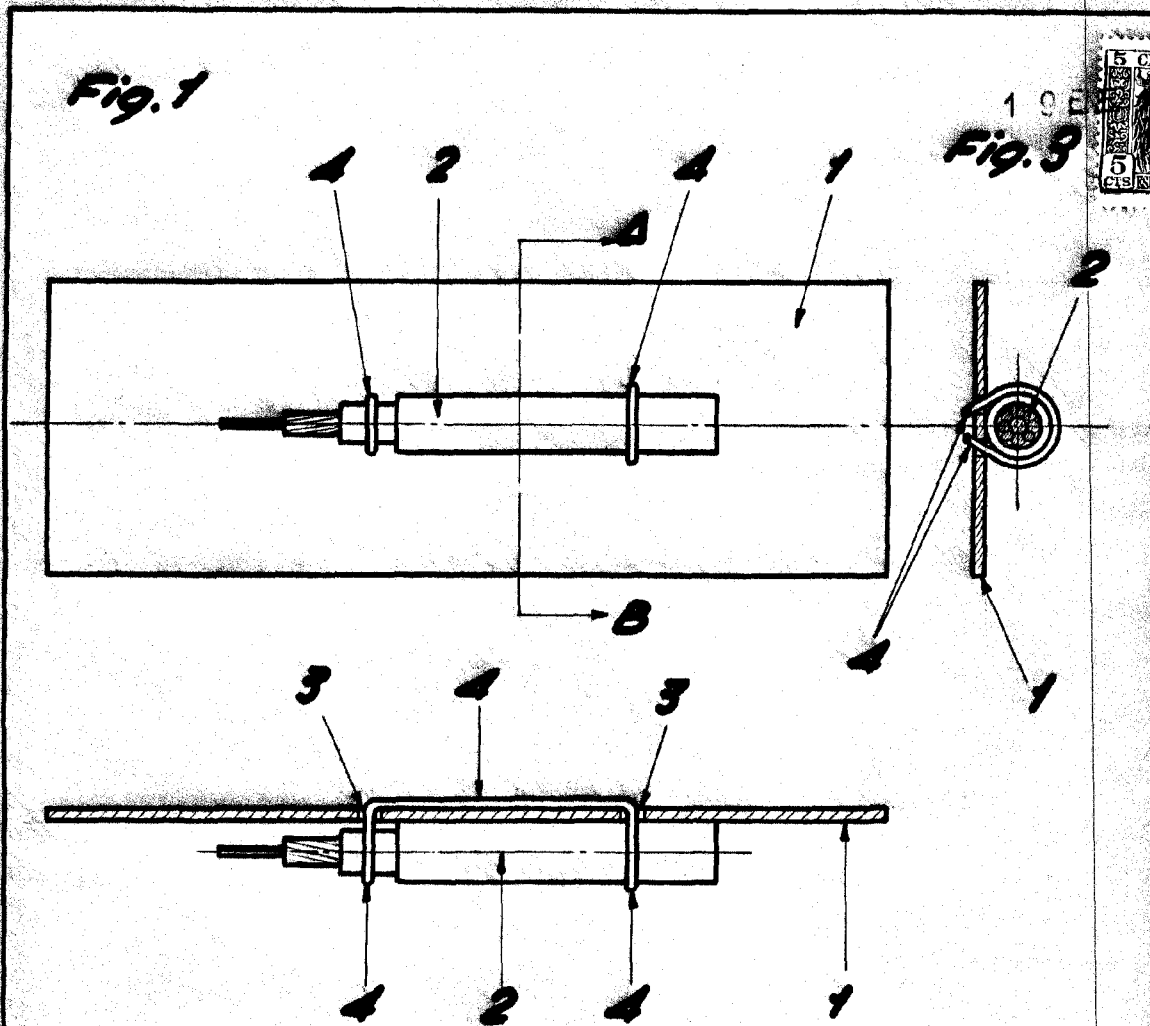


Fig. 2

BARCELONA 19 DE ENERO DE 1957

P.A. LEONCIO DEL RÍO CUYAS
P. P.

ESCALA VARIABLE