



58291

58291

MEMORIA DESCRIPTIVA

para un

MODELO DE UTILIDAD

por VEINTE años

para todo el territorio español, sus colonias
y protectorado,

por:

"CAJA CON CIERRE EXCÉNTRICO, PARA APARELLAJE
ELECTRICO"

a favor de:

TELEMECÁNICA ELÉCTRICA ESPAÑOLA, S.A.

de nacionalidad española

residente en:

MADRID, c/ Teniente Coronel Moreña, 26.



5. El objeto de la presente solicitud de modelo de utilidad se refiere a una caja, con cierre excéntrico para aparellaje eléctrico cuyas características de novedad le confieren la cualidad de aportar a la función a que se destina las ventajas de su perfecta protección, facilidad de montaje, sencillez de maniobra de apertura y cierre de puerta y una mayor capacidad.
10. En el adjunto plano se ha representado una forma de realización de la invención de acuerdo con los principios básicos de la misma.
15. La figura 1 representa la caja vista de frente.
La figura 2 representa la caja vista de costado.
La figura 3 representa la caja vista destapada.
La figura 4 representa una vista interior de la caja.
La figura 5 es una vista en planta y
La figura 6 es una sección por A-B.
20. Como puede apreciarse la caja consiste en un cuerpo paralelepédico en cuyo fondo van los perfiles de enganche (1) en cuya boca va un refuerzo de pletina (2) y unas charnelas (3) en las que es susceptible de articularse en bisagra la tapa (4) provista de la manivela (5) que, mediante una excéntrica, permite la apertura o cierre por giro de la misma.
25. Orificios y tapas amovibles debidamente repartidos permiten las entradas y salidas de cables así como el montaje del aparellaje de que se trate.
30. Este modelo es realizable en cualquier tamaño y materiales adecuados siendo susceptible de toda clase de modificaciones de detalle que no alteren su fundamento.
- Se declarará de propiedad y novedad para todo el territorio nacional y colonias las siguientes:



E 1957

REIVINDICACIONES.-

35. 1ª.- Caja, con cierre excéntrico, para aparellaje eléctrico caracterizada porque consiste en un cuerpo paralelepípedo en cuyo fondo van los perfiles de enganche en cuya boca va un refuerzo de pletina y unas charnelas en las que es susceptible de articularse en bisagra la tapa provista de la manivela que, mediante una excéntrica, permite la apertura o cierre por giro de la misma.

40. 2ª.- "CAJA, CON CIERRE EXCÉNTRICO, PARA APARELLAJE ELÉCTRICO"

Tal y como quedó descrito en la precedente memoria descriptiva que consta de tres hojas escritas a máquina por una sola de sus caras y otra de plenos que la ilustran.

45.

Madrid,

26-1-57



11

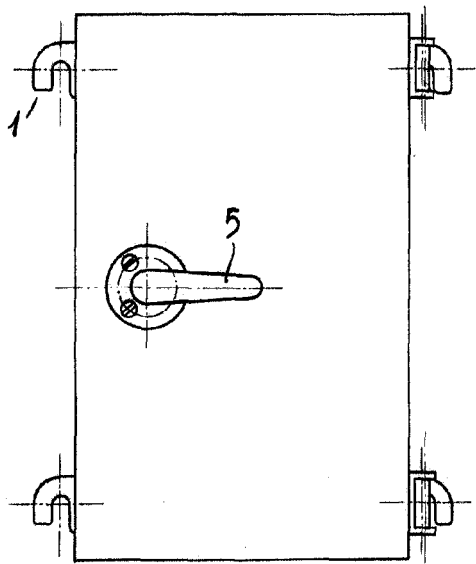


Fig. 1

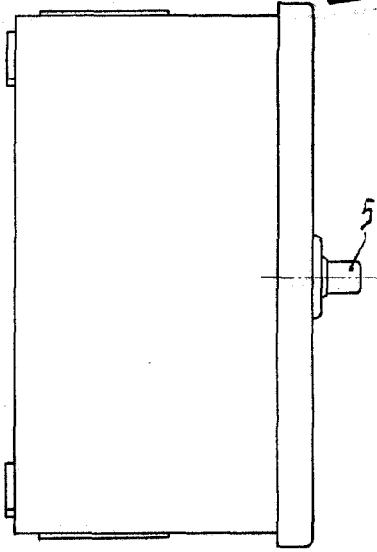


Fig. 2

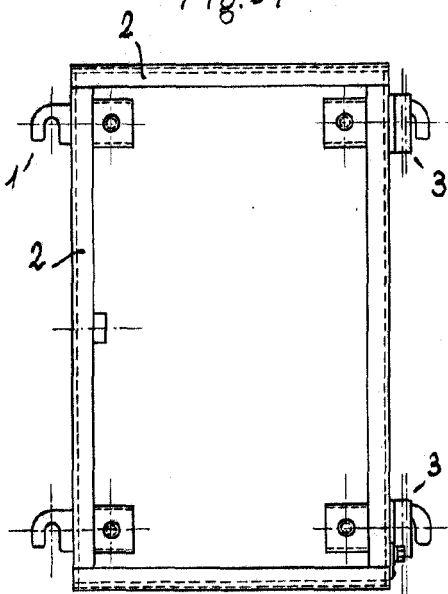
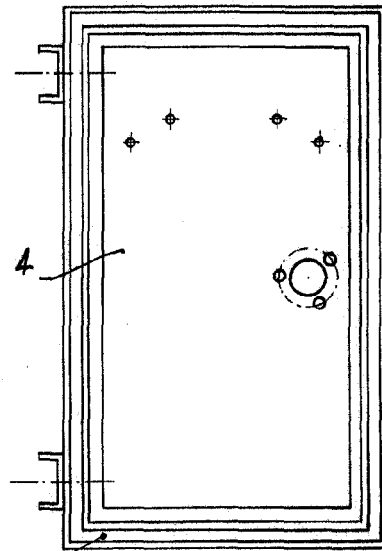


Fig. 3



Junta de Goma

Fig. 4

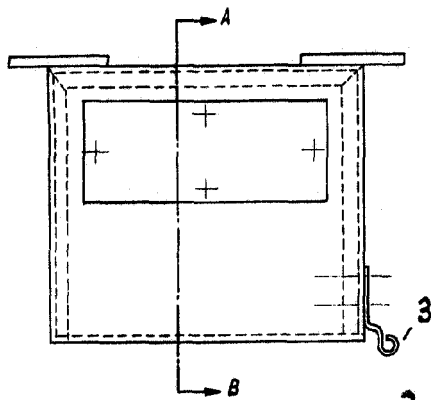


Fig. 5

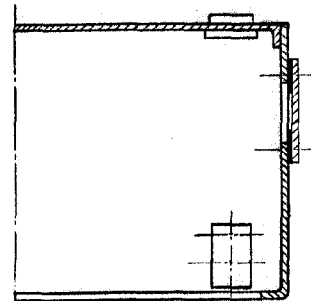


Fig. 6

Sección AB

26 ENE 1957

[Handwritten signature]