



•58280

M O D E L O
D E
U T I L I D A D

para "UN ENVASE PERFECCIONADO", a favor de Don JUAN VALLS DAL-
MAU, residente en BARCELONA, Ronda de San Pablo, 55.

= . =

MEMORIA DESCRIPTIVA

El presente modelo de utilidad se refiere a un envase perfeccionado.

5. La característica del envase consiste en que el receptá-
culo para el contenido se encuentra ante una placa soporte, en po-
sición saliente y constituido por una caja transparente que permi
te ver el contenido, en la placa se imprime la propaganda que con
venga. Esta placa se halla en dependencia con una disposición dis-
puesta en la parte posterior que constituye una pantalla deslizan
te, que al desplazarse deja al descubierto un hueco en la placa,
10. comunicante con el interior de la caja, por cuyo hueco sale el

•58280



contenido.

La caja en lugar de ser totalmente cerrada por la ventana de paso indicada, puede ser solamente el frente visible y constituirse su fondo con la placa respaldo, pues ello no afecta a la esencia del modelo.

5.

Con el fin de facilitar la explicación se acompaña a la presente memoria una lámina de dibujos en la que se ha representado un caso de realización que se cita a título de ejemplo.

En el dibujo:

10.

la figura 1, muestra la vista anterior del modelo, la figura 2, indica la vista posterior del mismo, la figura 3, indica el envase abierto, expulsando el contenido.

15.

Consiste el modelo, en un cuerpo de envase -1- ventajosamente transparente, acoplado a una placa de fondo -2- para fines de publicidad u otros, la cual placa forma un sobre-puente por la parte posterior indicado en -3- bajo el cual pasa la lámina -4- que forma el reverso de la placa -2-.

20.

El sobre, en su borde inferior forma una ventana -5- que resulta descubierta por la forma que tiene el puente y obturada por la lámina -4- en su máximo recorrido.

25.

El contenido en la caja envase -1- se realiza por esta ventana levantando al efecto la lámina -4-, y una vez efectuado el llenado, se baja dicha lámina y se precinta el sobre en la citada ventana.

El funcionamiento es como sigue:

30.

Suponiendo el envase según figuras 1 y 2, para extraer el contenido se toma la lámina -4- por la lengüeta adecuada -1- que facilita la operación de tracción de dicha lámina, tal como se muestra en la figura 3, elevando el borde inferior y quedando li-

58280



bre la ventana para vaciar el contenido. Como es natural, el precinto debe ser roto, antes de la operación, si existiese.

Dentro de su esencialidad, puede ser llevado a la practica el modelo en otras formas que difieran en detalle de la indicada a título de ejemplo en la descripción, a las cuales alcanzará igualmente la protección que se recaba. Podrá, pues, construirse en cualquier forma y tamaño, con los materiales más apropiados o combinación de ellos, por quedar todo ello comprendido en el espíritu de las reivindicaciones.

= . =

N O T A

10. Descrito el objeto y utilidad de la invención, lo que se declara como no divulgado ni practicado en España, comprende las siguientes reivindicaciones:

1. Un envase perfeccionado, caracterizado esencialmente por el hecho de estar constituido por una cajatransparente cuya pared de fondo es una placa de doble pared, presentando la caja una salida hacia esta pared de fondo en correspondencia con un orificio que esta pared presenta.

2. Un envase según la anterior reivindicación, en el que el orificio de la pared, se obstruye por interposición de una lámina que muestra a través de la doble pared y vinculada a esta presenta un asidero para maniobra y actuando como trampilla.

3. Un envase perfeccionado. Según se describe y reivindica en la presente memoria descriptiva que consta de tres hojas foliadas y escritas a máquina por una sola cara, acompañadas de una lámina de dibujos.

Madrid, a 25 de Enero de 1957

JUAN VALLS DALMAU.

p. a.

[Handwritten signature]

58280



Fig. 1

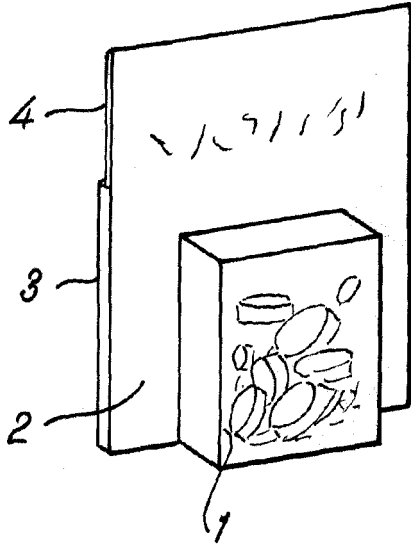


Fig. 2

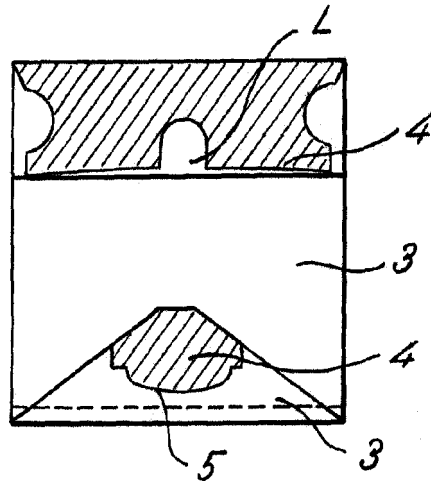
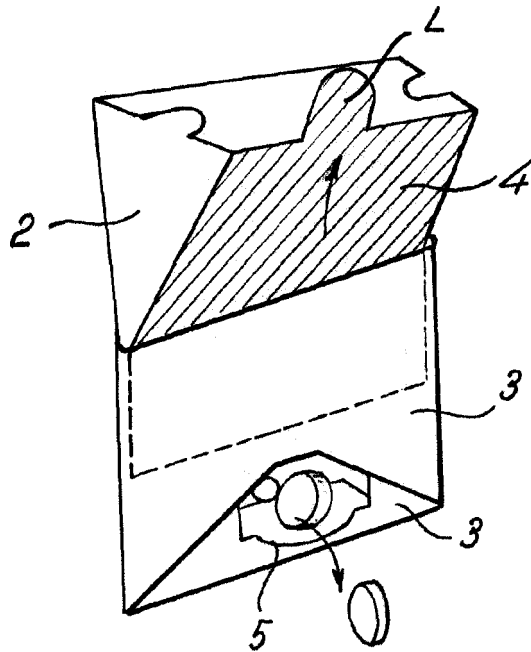


Fig. 3



Madrid, 1957
Jaime Isern
p.p.