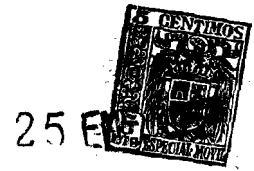


MODELO DE UTILIDAD



58272

MEMORIA DESCRIPTIVA

sobre:

"Tapa para frascos".

=====

Solicitante : SR. DON MIGUEL DURAN SANZ, de nacionalidad española, residente en Ibiza, 33, Madrid.

=====

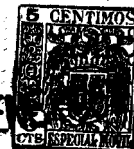
El presente Modelo de Utilidad tiene por objeto una tapa para frascos, especialmente aplicable a estos envases cuando están destinados a contener productos quitamanchas y similares.

5: En el dibujo adjunto, a título de ejemplo no limitativo, se ilustra una forma de ejecución del invento, con referencia al cual:

La tapa, según invención, está provista de un espacio superior roscado, 1, para cerrar herméticamente el correspondiente frasco también roscado en la parte

10.

58272²⁵E



apropiada de su gollete. Dicha tapa presenta en su parte superior un ligero abombamiento, 2, circular, cuyo radio es aproximadamente 0,8 del radio total de la misma.

5. En la mitad del tercio superior de la tapa, se disponen dos asas, 3, de una longitud aproximada de $\frac{2}{6}$ del perímetro total, quedando entre ellas y por ambos lados $\frac{1}{6}$ del perímetro. Por las citadas asas, pasa una cinta, 4, de cualquier tejido absorbente apropiado, que tiene el mismo ancho que el resultante del hueco de repetidas asas, y cuya cinta cubre totalmente el espacio abombado de la parte superior de la tapa. La mencionada cinta, es desplazable, tirando de ella y quedando enrollada en sus extremos, 5, fuera de las antes citadas asas.
- 10.
- 15.

- El funcionamiento de que, al invertir el frasco o recipiente, el líquido atraviesa la tapa y empapa la cinta, frotándose con ella la mancha que se desea limpiar y que, al disolverse, pasará a la cinta y cuando por su estado de suciedad no pueda seguirse usando esta parte de la cinta, se desplazará para ser sustituida por otra zona limpia, para lo cual basta tirar de la cinta por sus extremos sobresalientes de las asas de la tapa.
- 20.

25. En el caso de que la cinta se ensuciase totalmente antes de terminarse el líquido quitamanchas, puede sacarse de su alojamiento y lavarse, quedando de nuevo lista para su uso.

30. Es fácilmente comprensible que podrán variar las medidas, materiales y proporciones en este modelo,

58272

25 EN



ya que estas accesoriedades quedan comprendidas en la invención, al no alterar su esencialidad.

N O T A

- Descrita suficientemente la naturaleza del
5. invento, así como la manera de realizarlo en la práctica, debe hacerse constar que las disposiciones anteriormente indicadas son susceptibles de modificaciones de detalle en cuanto no alteren su principio fundamental, siendo lo que constituye la esencia del referido invento y
10. por lo que se solicita Modelo de Utilidad por 20 años en España: "Tapa para frascos"; caracterizándose por lo siguiente:

1^a.- Tapa para frascos, que se caracteriza porque presenta un espacio superior roscado, y en su

15. parte superior externa un ligero abombamiento circular, cuyo radio es aproximadamente 0,8 del radio total de la misma tapa.

2^a.- Tapa para frascos, según reivindicación precedente, que se caracteriza porque en la mitad

20. de su tercio superior presenta dos asas de una longitud aproximada de $\frac{2}{6}$ del perímetro total, quedando entre ellas y por ambos lados $\frac{1}{6}$ de dicho perímetro; por dichas asas pasa una cinta de tejido absorbente del mismo ancho que el hueco de dichas asas, la cual

25. cubre totalmente el espacio abombado superior de la tapa, y que queda enrollada fuera de repetidas asas, para su desplazamiento, al tirar de los extremos.

3^a.- Tapa para frascos; tal y como queda substancialmente descrito en la presente memoria e

58272

ENE



ilustrado en el adjunto dibujo.

Esta memoria consta de cuatro hojas escritas a máquina por una sola cara.

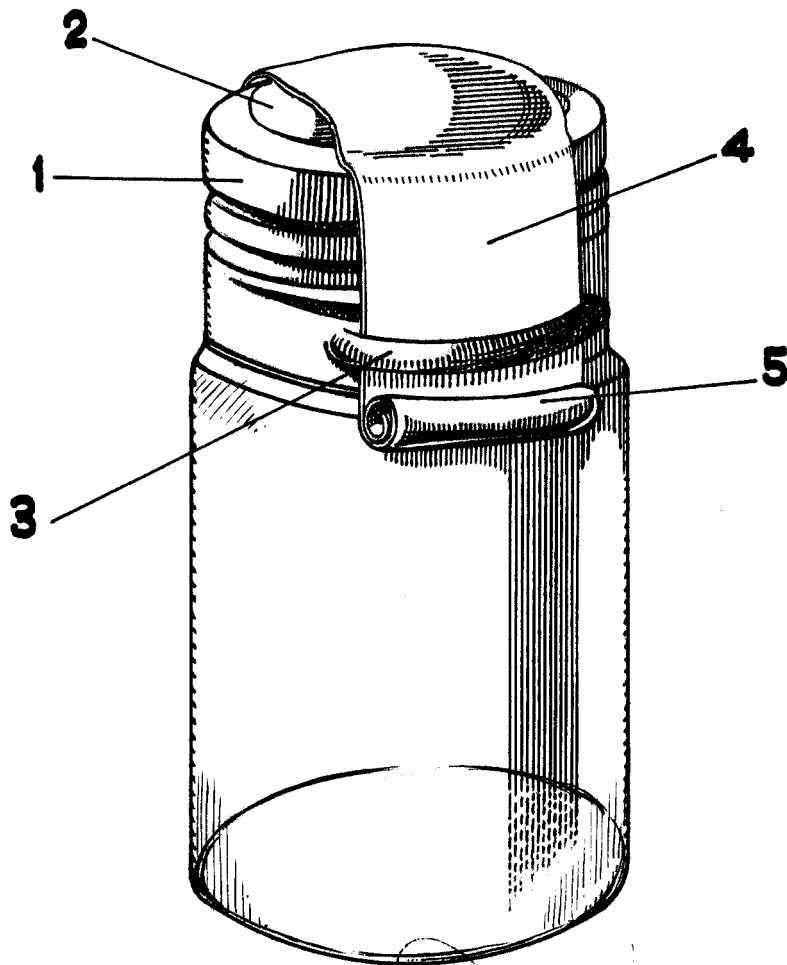
Madrid, 25 ENE. 1957

MIGUEL DURAN SANZ.

J. GÓMEZ ACEBO Y MODET
P. F.

58272

25



MADRID DE 25 ENE 1957 DE 195
MIGUEL DURAN SANZ
P. P.

J. GÓMEZ BUENO Y MODEVA
P. P.

ESCALA VARIABLE.