

16 ENE



•58255

M O D E L O
D E
U T I L I D A D

a favor de D^a ROSARIO VALLS AYNO, de nacionalidad española, residente en Barcelona, Ronda de San Pedro, 62, por "DISPOSITIVO DE RETENCIÓN PARA MECANISMOS RETRÁCTILES DE ELEMENTOS ESCRITORES".

- . -

MEMORIA DESCRIPTIVA

La presente invención se refiere a un mecanismo retráctil de gran sencillez, aplicable a elementos escritores, ya sean plumas o bolígrafos.

Resulta poco menos que indispensable en la actualidad, dotar a los elementos escritores de tipo económico, como los bolígrafos, de un mecanismo retráctil que permita la ocultación de la punta escritora y su fácil extracción cuando desee usarse. Tales mecanismo resultan, hasta el presente, sumamente complicados y expuestos a fallos y encasquillamientos, con lo cual se apartan de la

• 58 255 ^{U 6} ENE



idea de simplicidad y economía que debe imperar en tales elementos escritores.

5. Con el fin de solventar los defectos apuntados se ha ideado el dispositivo objeto de la invención que consiste en una cuña alojada en el interior de la pared de la carcasa del bolígrafo, la cual es susceptible de encajar por acción de la gravedad en una regata periférica practicada en la cabeza accionadora del mecanismo de ocultación.

10. Para la mejor comprensión de cuanto queda descrito en la presente memoria descriptiva, se acompaña un dibujo en el que esquemáticamente y tan sólo a título de ejemplo, se representa un caso práctico de realización del objeto de la invención.

15. En dicho dibujo, la figura 1 es una vista parcial en sección longitudinal del bolígrafo en la fase de reposo del dispositivo descrito o de ocultación; mientras la figura 2 responde a una vista idéntica a la anterior, pero en posición de uso o retención.

20. El dispositivo objeto de la invención está constituido en el aludido dibujo por una cuña -1- alojada en un vaciado interior -2- que posee la carcasa -3- del bolígrafo, cuya cuña es susceptible de encajarse en el interior de una regata periférica -4- practicada en la cabeza -5- deslizable, de la que es solidario el depósito -6-, y
25. la cual está sometida a la acción de un resorte -7- que tiende a mantener a dicha cabeza en posición superior o de ocultación del elemento escritor (no representado).

El funcionamiento del dispositivo de retención

• 58 255



descrito es bien sencillo:

- Partiendo de una posición inicial de reposo u ocultación de la punta escritora (figura 1), la regata -4- de la cabeza accionadora -5- se encuentra desplazada en relación al alojamiento -2- de la cuña -1-. Al desplazarse aquella cabeza -5- solidaria del depósito -6- y punta escritora, para la emergencia de ésta, llega un momento en que la regata -4- y vaciado -2- se encaran y teniendo la precaución de mantener inclinado el bolígrafo la cuña -1-, por su propio peso se introducirá en la regata -4-, reteniendo así al mecanismo portador de la punta escritora, hasta que una nueva inclinación, en sentido contrario a la efectuada primeramente, devuelva a la cuña -1- a su primitivo alojamiento -2-, dejando libre a la cabeza -5- que, gracias al resorte -7- retrocede, y con él la punta escritora.

- Ahora bien, para facilitar las operaciones descritas, se ha previsto que exteriormente la carcasa -3- y coincidiendo con la cámara o vaciado -2-, presenta una plaquita -8- de color distinto al de la citada carcasa -3-. La función de tal plaquita -8- es notoria, puesto que para inclinar debidamente al bolígrafo para provocar el desplazamiento de la cuña -1- en uno u otro sentido, es preciso conocer siempre su situación.

- Con el dispositivo descrito se suprimen resortes, palancas y otros elementos que entorpecían el buen funcionamiento de los elementos escritores provistos de mecanismo retráctil, siendo todo ello en beneficio de la eco-



• 58 255

nomía del mencionado elemento escritor.

Serán independientes del objeto de la invención los materiales empleados en la construcción de los distintos elementos que la integran, formas y dimensiones, tanto absolutas como relativas de los mismos y cuantos detalles accesorios puedan presentarse, siempre y cuando los mismos no alterem la esencialidad de la invención.

N O T A

Se reivindica como objeto del presente modelo de utilidad:-

10. 1. Dispositivo de retención para mecanismos retráctiles de elementos escritores, que se caracteriza esencialmente por el hecho de estar constituido a base de una cuña alojada en un vaciado interior practicado en la pared de la carcasa del elemento en cuestión, cuya cuña es susceptible de introducirse en una regata periférica prevista en la cabeza pulsadora del mecanismo retráctil, por acción de la gravedad, al encararse aquél vaciado con dicha regata.

15. 2. Dispositivo de retención para mecanismos retráctiles de elementos escritores, según la reivindicación 1, que se caracteriza esencialmente por el hecho de que la carcasa del elemento escritor presenta exteriormente y coincidiendo con el vaciado interior en que se aloja la cuña, una zona que se distingue en relación al resto de la

• 58255 | 1 o ENE



superficie de la citada carsasa.

3. Dispositivo de retención para mecanismos retráctiles de elementos escritores.

La presente memoria consta de cinco hojas foliadas, escritas a máquina por una sola cara.

Barcelona, a 16 de enero de 1957.

Rosario VALLS AYNÓ

p.a.

A large, stylized handwritten signature in black ink, consisting of several loops and a long horizontal stroke at the bottom.

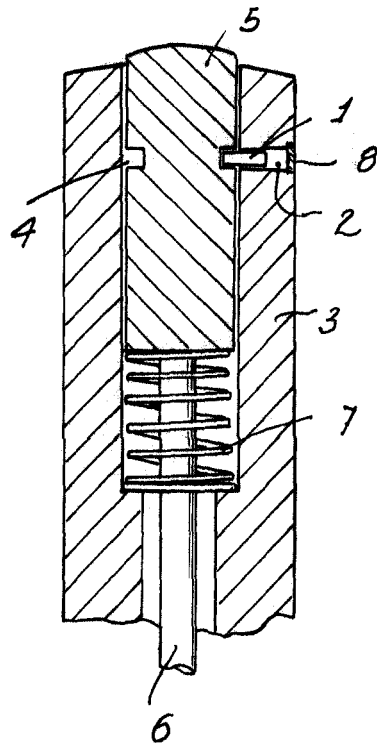
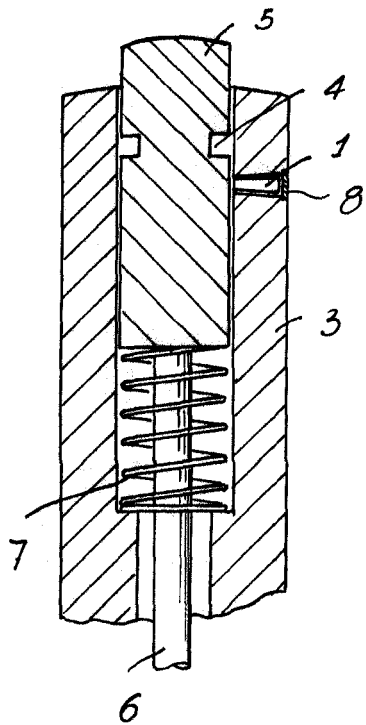
58255



16 ENE

Fig. 1

Fig. 2



Barcelona, 16 Enero 1957
Rosario Valls Aynó
r.a.