

58252



58252

MODELO DE UTILIDAD

por 20 años

por "UN SUJETADOR PERFECCIONADO PARA LA RETENCION DE LAS PUNTAS DE LAS VARILLAS DE PARAGUAS", a favor de G. Faini y Cía., de nacionalidad española, domiciliada en Barcelona, Amposta, 34.

=====

MEMORIA DESCRIPTIVA

Se describe en este Modelo de utilidad, un nuevo su jetador para la retención de las puntas de las varillas de los paraguas de señora y caballero, que tiene la particularidad de tener, sobre una montura apropiada, un anillo de un material decorativo, con lo que viene a constituir un verdadero adorno complementario.

A título de ejemplo, se adjuntan unos dibujos de la zona de unión del puño a la caña o palo de un paraguas pro-



visto de uno de estos sujetadores.

10. El puño -1- se une a la caña o palo -2- del paraguas, por medio de un tubo -3- sobre el que puede deslizarse, a presión suave, un corto manguito -4- con rebaba -5- en el borde inferior, en el cual se halla montado a fuerte presión el anillo -6- que presenta en su parte inferior una amplia cavidad -7-, para la correcta retención de las puntas de las varillas, no representadas en los dibujos.

15. Finalmente, se completa con una arandela -8- que, entrando sumamente ajustada sobre el casquillo -4-, oculta a la vista la línea de unión de -6- con -4- y aprisiona el anillo sujetador de varillas.

20. Todo cuanto no afecte, altere, cambie o modifique la esencia del sujetador descrito, será variable a los efectos del actual Modelo.

N O T A.

25. Se reivindica como objeto de este registro por Modelo de utilidad:
1. - Un sujetador perfeccionado para la retención de las puntas de las varillas de paraguas, caracterizado porque consta de un anillo abultado, el cual está entrado a fuerte presión sobre un manguito cilíndrico que tiene una rebaba en uno de sus bordes, quedando oculta la unión de estas dos piezas y aprisionado por una arandela, entrada a presión sobre el mismo manguito, todo ello de forma que en la parte inferior del anillo queda una cavidad suficiente para sujetar las varillas del paraguas, estando montado, finalmente, el manguito cilíndrico sobre un tubo de enlace entre el puño y el palo del paraguas.

30. Sean cuales fueren las circunstancias que concurran en la esencialidad del Modelo de utilidad definido en la anterior reivindicación, cual objeto es:
35. anterior reivindicación, cual objeto es:
- 40.



2. - "UN SUJETADOR PERFECCIONADO PARA LA RETENCION DE LAS PUNTAS DE LAS VARILLAS DE PARAGUAS".

Consta la presente memoria de tres hojas foliadas, mecanografiadas por una sola cara y del dibujo unido a la misma.

Barcelona, diez de enero de mil novecientos cincuenta y siete.

P.A. de G. Faini y Cía.,

L. DURAN  
P. F.

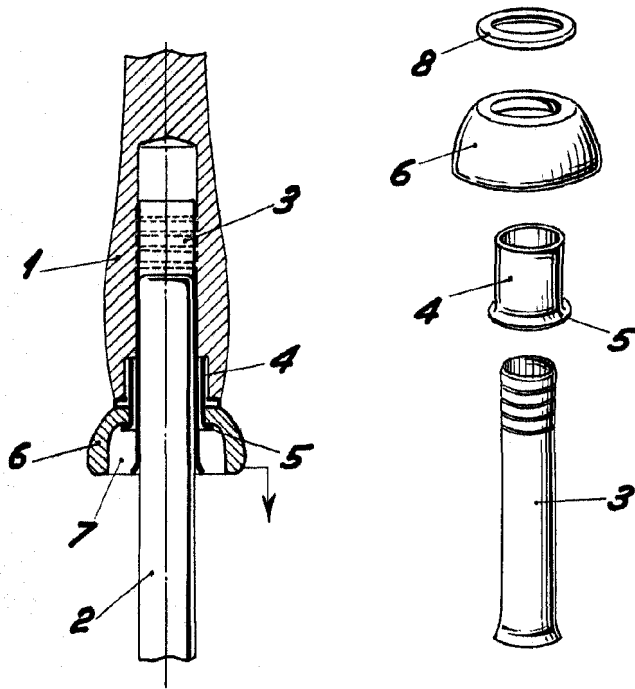


Fig. I

Fig. II

BARCELONA, 10 ENERO DE 1957

L. DURAN

p.p.

ESCALA VARIABLE