

58248



58248

MODELO DE UTILIDAD

por 20 años

por "UNA LAVADORA ELECTRICA PERFECCIONADA", a favor de D. Aurelio Liarte Riol, D. Isidro Plana Marco y D. Fernando Pascual Reus, de nacionalidad española, domiciliados en Barcelona, Blasco de Garay, 6, pral.

=====

MEMORIA DESCRIPTIVA

Las lavadoras eléctricas tienen generalmente dos órganos esenciales, que son el depósito del lavado, con agitación del agua por medio de un motor eléctrico que hace girar a un dispositivo apropiado y el elemento escurridor formado por dos rodillos de presión elástica, los cuales se mueven a mano con una manivela.

Los perfeccionamientos de la lavadora que se describe en este Modelo de utilidad, tienen por objeto suprimir



10. la necesidad de accionar a mano el órgano escurridor, pudiéndose utilizar para ello el mismo motor eléctrico de la lavadora que, mediante una disposición especial, actúa sobre el elemento agitador del depósito o sobre los rodillos escurridores, bastando para ello actuar en un conmutador eléctrico.

15. Para mejor comprensión de la descripción, se adjunta un dibujo, a título de ejemplo, en el que se ha representado esquemáticamente, una de estas lavadoras.

20. El motor eléctrico -1- tiene dos poleas -2-3- montadas sobre su eje, las cuales aparecen superpuestas en la vista del dibujo, siendo esencial que sean motoras en un solo sentido, distinto para cada una, teniendo libre escape al girar en sentido contrario.

25. Una de las poleas arrastra por medio de una correa -4- al elemento agitador, que no afecta ya al actual modelo, mientras que la otra enlaza con la correa -5- con un tren de engranajes reductores -6-, el último de los cuales va montado en el eje del rodillo de arrastre -7-.

30. Al poner en marcha el motor, girando en un determinado sentido, una de las poleas será motora y la otra tendrá libre escape, accionándose entonces, por ejemplo, el elemento agitador, estando parados los rodillos escurridores.

35. Si se invierte el sentido de rotación del motor, conmutando sus conexiones eléctricas, deja de actuar la polea de antes, que ahora tendrá libre escape, y la otra polea se convierte en motora, haciendo girar al rodillo -7-, mientras el elemento agitador permanece parado.

40. Para cuando interese verificar el escurrido a mano, se prevé un embrague que desconecta el rodillo -7- del tren de engranajes -6-, con lo que puede girar con una



215

manivela corriente.

Todo cuanto no afecte, altere, cambie o modifique la esencia de la lavadora descrita, será variable a los efectos del actual Modelo.

45.

N O T A.

Se reivindica como objeto de este registro por Modelo de utilidad:

1. - Una lavadora eléctrica perfeccionada, caracterizada porque su motor eléctrico lleva dos poleas especiales, una de las cuales está unida por un elemento de transmisión al agitador del depósito y la otra a un tren de engranajes reductores de velocidad, el último de los cuales está montado en el eje del rodillo de arrastre del escurridor, previéndose un embrague para el aislamiento de este rodillo del tren de engranajes reductores.
2. - La propia lavadora de la reivindicación anterior, caracterizada porque las dos poleas especiales del eje del motor sólo son arrastradas por el mismo, en un solo sentido, diferente para cada polea, teniendo las dos libre escape en el sentido de rotación opuesto al de arrastre de cada una de ellas, con lo cual, según el sentido de giro del motor, se actúa independientemente sobre el elemento agitador y sobre el órgano escurridor.

Sean cuales fueren las circunstancias que concurren en la esencialidad del Modelo de utilidad definido en las anteriores reivindicaciones, cual objeto es:

3. - "UNA LAVADORA ELECTRICA PERFECCIONADA".

Consta la presente memoria de cuatro hojas foliadas, mecanografiadas por una sola cara y del dibujo unido a la misma.

Barcelona, veintiuno de diciembre de mil novecientos

58248



cincuenta y seis.

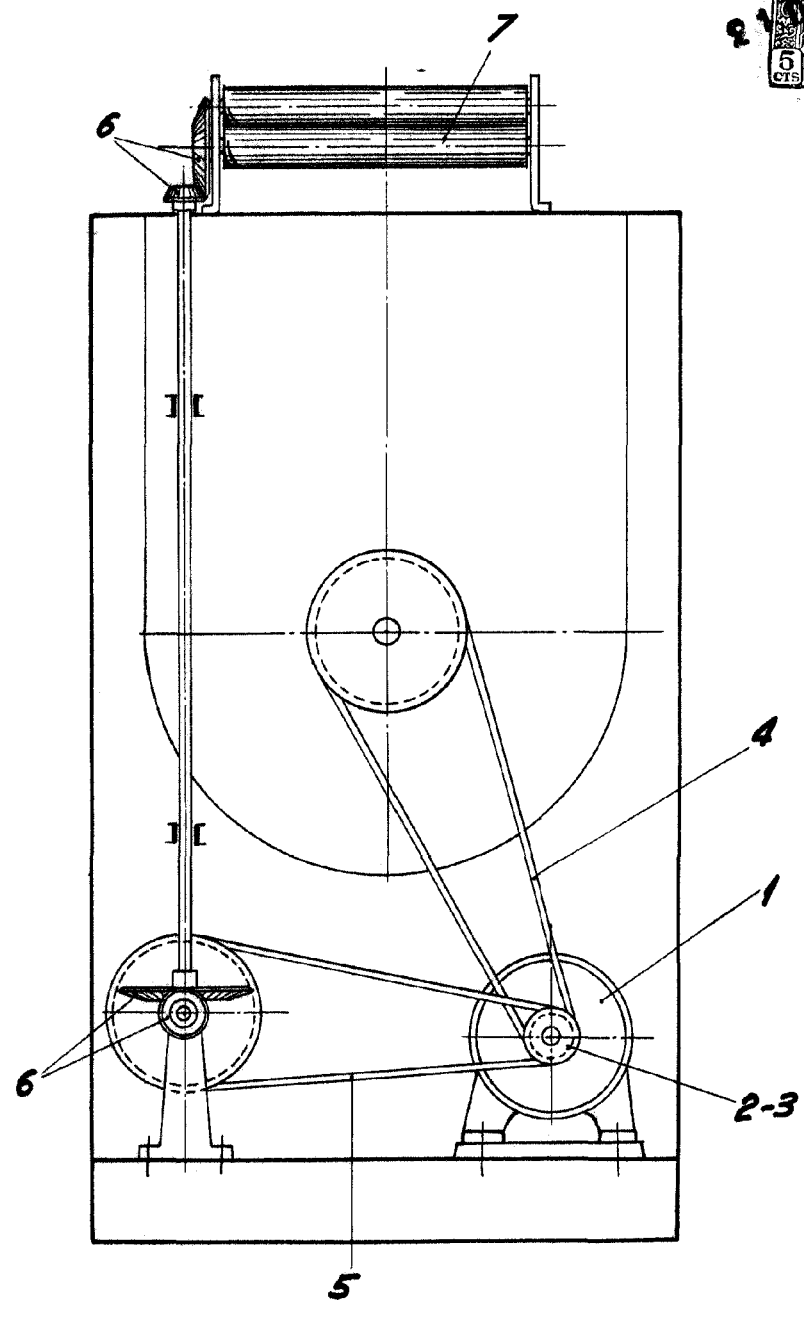
P.A. de D. Aurelio Liarte Riol,  
D. Isidro Plana Marco y  
D. Fernando Pascual Reus,

L. DURAN  
P. P.

A handwritten signature in dark ink, appearing to be 'L. Duran', written over the typed name.

**N**

**D. AURELIO LIARTE D. ISIDRO PLANA Y D. FERNANDO PASQUAL**



BARCELONA, 21 DICIEMBRE DE 1956  
L. DUBAN  
P.P.  
*A. Liar*

ESCALA VARIABLE