

15 E



•582471

PATENTE
DE
REGISTRO DE MODELO DE UTILIDAD

por "Un neceser de aseo personal, reducido" - - - - -
a favor de Don Emilio VIVES VILÁ, de nacionalidad española, do-
miciliado en TARRAGONA, Plaza del General Sanjurjo, nº 12.

MEMORIA DESCRIPTIVA

La presente memoria descriptiva se refiere a una patente
de registro de un modelo de utilidad constituido por un nece-
5 ser propio para atender las más indispensables operaciones co-
tidianas de aseo, el cual presenta la particularidad de ser
de un tamaño tan reducido que resulta posible situarlo en un
bolsillo y llevarlo cómodamente en él o en una mínima parte de
un bolso o cartera de mano.

Los neceseres hasta ahora destinados a ser empleados du-
rante un viaje suelen ser de tamaño y valía relativamente creci-
10 dos lo cual hace que cuando el viaje es corto resulte inaccepta-
ble el tener que transportar consigo un volumen de cosas que
puede resultar engorroso, a pesar de la utilidad que presenta



- 2 -

58247

el empleo de una parte de ellas.

El neceser que se registra como modelo de utilidad resuelve plenamente tal problema pues además de contener los elementos fungibles necesarios para el aseo solamente en muy parva cantidad, está constituido por un reducido estuche, generalmente de material de poco coste.

El neceser objeto del registro está caracterizado por constar de una caja o estuche de reducido tamaño en el interior del cual están alojados en íntima intercolocación una pequeña pastilla de jabón, una cantidad de dentífrico, un cepillo y un peine acompañados o no de otros objetos incluibles en el reducido volumen del neceser, el cual gracias a su parvedad, puede ser depositado en cualquier rincón del equipaje de mano sin casi mermar la capacidad del mismo o ser llevado sencillamente y sin engorro en un bolsillo del vestido de su usador.

La descripción de un caso de ejecución práctica del modelo permitirá hacerse perfecto cargo de la estructuración, esencialidad y utilidad del mismo y por ello se lleva a cabo, a continuación, la del que está representado, sencillamente a título de ejemplo, en perspectiva, en el dibujo adjunto con la cubierta del estuche separada del recipiente del mismo.

Como puede verse perfectamente en el dibujo, que puede decirse que representa el caso de ejecución del modelo que ha de considerarse como más general, por ser el más ventajoso y útil, el neceser se compone de un recipiente paralelepípedo, de cartón, 1, abierto por arriba, que contiene, en perfecta interposición, un peine 2, un cepillo dental 3, una pastilla



58247

- 3 -

de jabón 4 y una provisión de dentifrico 5, quedando cada uno de estos elementos ubicado en un hueco que quedaría libre entre los demás. Completa el neceser una envolvente 6 de forma y dimensiones correspondientes a las del recipiente 1, en la cual puede este colocarse en forma deslizable exactamente ajustado a ella a un frote suavemente duro que evite que se produzca la apertura fortuita del estuche.

Como se comprende, además de los elementos de aseo indispensables mencionados podría disponerse en el neceser como ya se ha observado cualquier otro elemento secundario que cupiese en alguno de los huecos que pueda quedar establecido entre los citados como principales gracias a una habilidosa colocación de los mismos.

Se comprende también que el contenido del neceser será suficiente para poder alojar en él la cantidad de materias fungibles necesarias para llevar a cabo el aseo personal durante uno o varias días, por lo cual podrá ser fabricado en variedad de tamaños dentro del volumen reducido preciso, siendo siempre tan reducido el coste del mismo que no quepa reparo en abandonarlo incluso antes de consumir totalmente las materias fungibles en él contenidas.

Podrán ser variables sin que se altere la esencialidad del modelo, las formas y las dimensiones que se den a los elementos integrantes de cada neceser, los materiales de que se construyan tanto las partes del estuche como los objetos en el neceser contenidos, las prácticas manuales o mecánicas de fabricación de los mismos y cuantas otras circunstancias puedan concurrir en la producción o en la utilización de los ne-



58247

- 4 -

ceseres que se establezcan de acuerdo con el modelo siempre que por ser de carácter secundario accidental o accesorio respecto a la esencialidad del mismo no causen sensible alteración de sus características.

N O T A

5 Por la patente de registro de modelo de utilidad a que se refiere la presente memoria descriptiva se REIVINDICA la propiedad y la explotación exclusiva de:

10 1.- Un neceser de aseo personal, reducido, esencialmente caracterizado por estar constituido por una pequeña caja o estuche de reducido tamaño en el interior del cual están alojados en íntima intercolocación una pequeña pastilla de jabón, una cantidad de dentífrico, un cepillo y un peine acompañados o no de otros objetos incluibles en el reducido volumen del neceser, el cual gracias a su parvedad, puede ser
15 depositado en cualquier rincón del equipaje de mano o ser llevado sencillamente y sin engorro en un bolsillo.

2.- "Un neceser de aseo personal, reducido".

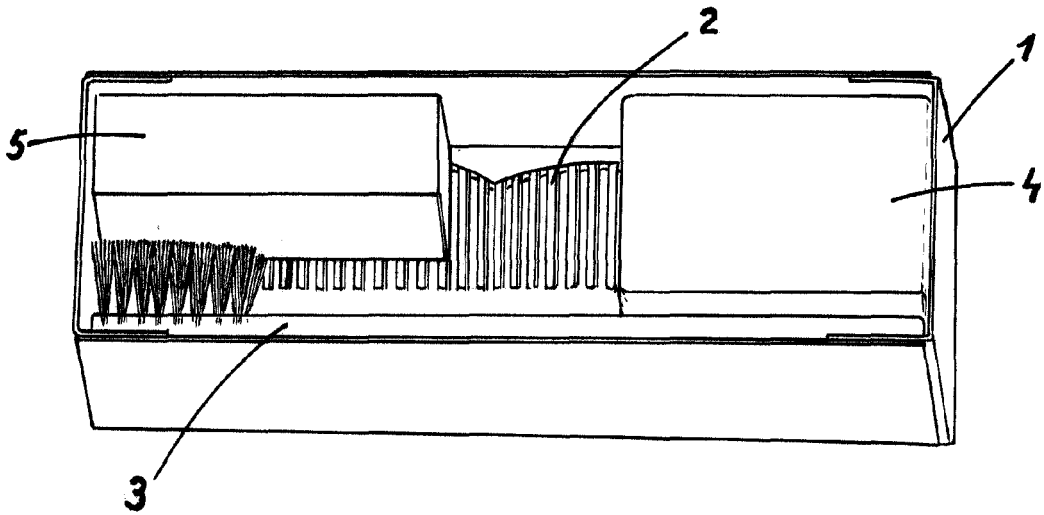
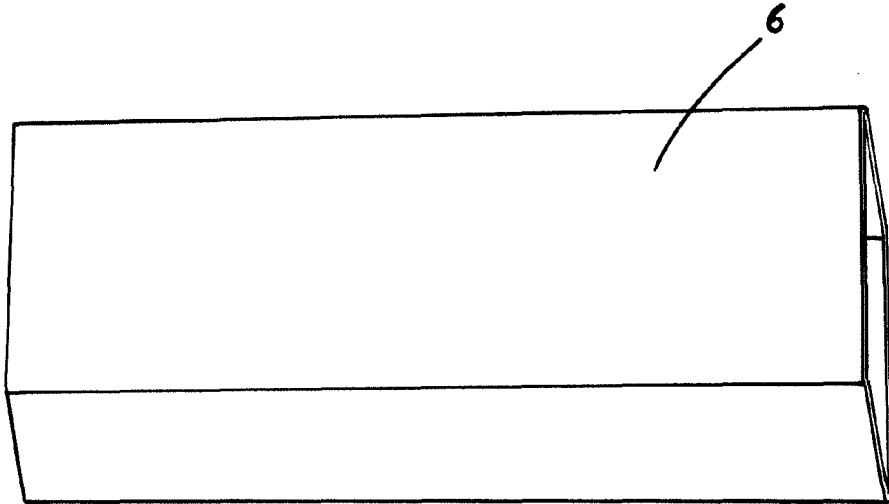
Consta la presente memoria de cuatro hojas foliadas, escritas por una sola cara.

Barcelona, 15 de Enero de 1957.

P. p. de Don Emilio VIVES VILÁ,



•58247



RECEIVED
FEBRUARY 19 1912
B