

• 58 23 2

MALA REPRODUCCION
POR DEFECTO DEL ORIGINAL

MODELO DE UTILIDAD

por "una turbina agitadora y dispersadora"

a favor de Don Emilio Vilaseca Carolera, de nacionalidad española, domiciliado en Barcelona, calle Condal, nº 32.

MEMORIA DESCRIPTIVA

5

Se refiere el presente modelo de utilidad a una turbina agitadora que por sus particularidades constitutivas es además de acción dispersadora a efectos de facilitar el logro de una más rápida y perfecta mezcla de los productos que integran la masa líquida en que actúa.

10

En la hoja de dibujos que acompaña a la presente memoria, aparece representada la turbina que nos ocupa, mostrándola: Fig. 1, de lado en sección por un plano longitudinal diametral de simetría; y Fig. 2 en perspectiva.

Constituye la turbina agitadora y dispersadora de referencia, un cuerpo hueco formado por dos mitades tronco-cónicas 1 y 1' unidas entre sí por sus bases de mayor diámetro superponiéndose las respectivas redes planas 2 y 2' de éstas bajo coincidencia concéntrica de un conveniente número de relativamente grandes agujeros 3 practicados en ambas poniendo en comunicación entre sí los espacios internos de dichos elementos cuya base menor es abierta y de los cuales, el inferior 1' presenta un número conveniente de entallas laterales longitudinales 4 u orificios al mismo efecto que ponen en comunicación con el exterior el recinto que el elemento determina, todo ello dándose además la circunstancia de estar los referidos elementos tronco-cónicos 1 y 1' solidarizados a un manguito central longitudinal 5 y éste a su vez al eje motor 6.

El giro de la turbina, origina en la masa líquida en que está sumergida, una circulación en el sentido que en la figura 1 indican las flechas o sea de penetración por las bases menores de los cuerpos tronco-cónicos y de expulsión dispersiva por las entallas laterales del elemento inferior, produciéndose en el interior de la turbina un torbellino que facilita y homogeniza la mezcla.

En la ejecución práctica del modelo según queda descrito, podrán variar todos aquellos detalles constructivos y configurativos que por su índole no afecten a la forma de llevar a cabo la turbina su función conforme hasido prevista.

N O T A

Se reivindica como objeto del presente modelo de utilidad:

15
5
10
15

1ª.- Una turbina agitadora y dispersadora, caracterizada por el hecho de constituiría un cuerpo hueco formado por dos mitades tronco-cónicas (1-1') unidas entre sí por sus bases de mayor diámetro superponiéndose las respectivas paredes planas de éstas bajo coincidencia concéntrica de un conveniente número de agujeros (3) practicados en ambas que ponen en comunicación entre sí los espacios internos de dichos elementos (1-1') cuya base menor es abierta y de los cuales, uno de ellos preferentemente el inferior, presenta un adecuado número de entallas laterales o agujeros (4) que ponen en comunicación con el exterior el recinto que el elemento determina, dándose además la circunstancia de estar los referidos elementos tronco-cónicos (1-1') solidarizados a un manguito central longitudinal (5) y éste a su vez al eje motor (6).

2ª.- UNA TURBINA AGITADORA Y DISPERSADORA.

Y todo cuanto afecta a la esencialidad de lo mostrado en el adjunto dibujo y descrito en la presente memoria que consta de tres hojas foliadas y mecanografiadas por una sola cara.

20

Barcelona, 12 Enero de 1.957

Don ELLIO VILASECA GAROLERA

p/r.



• 58 23 2

12 EN



FIG. 1

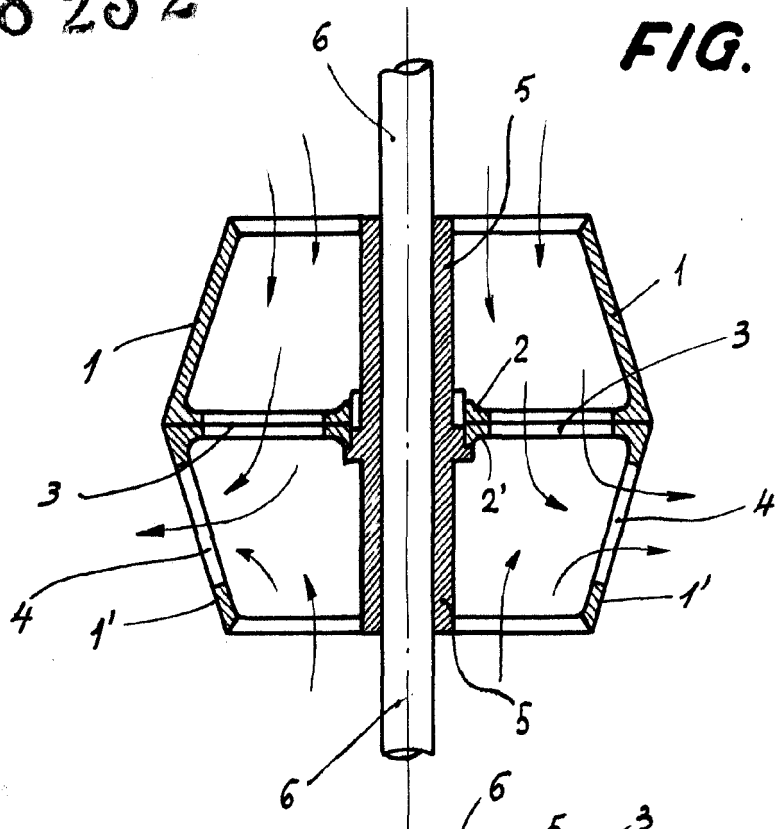
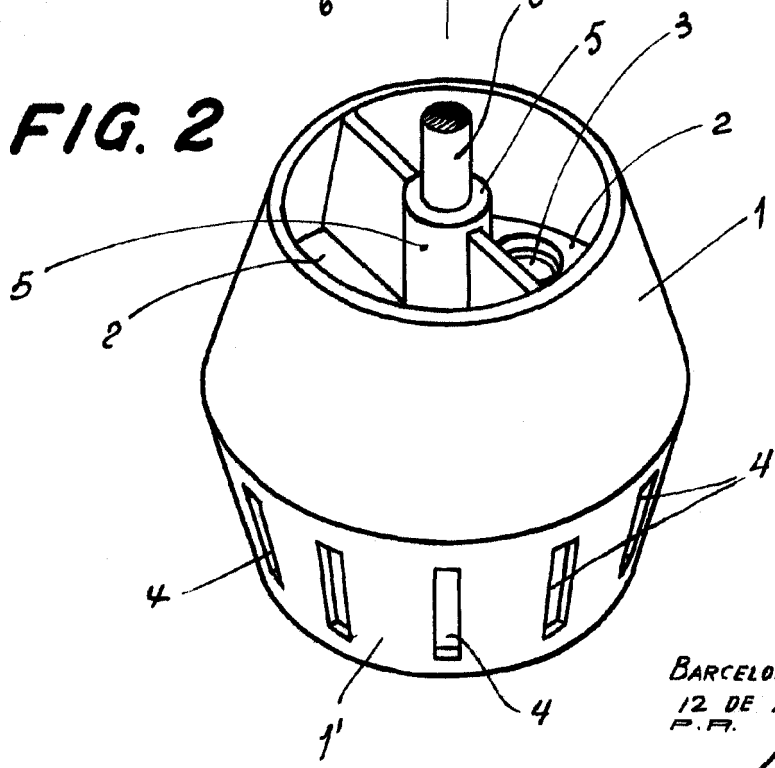


FIG. 2



BARCELONA:
12 DE ENERO DE 1957.
P.F.

ESCALA VARIABLE