

58220

24 ENE.



•58220

MEMORIA DESCRIPTIVA

Correspondiente al registro de Modelo de Utilidad que, por veinte años, se solicita para España y sus Colonias, a favor de Don Julio CALMI CAPÓN, de nacionalidad española, residente en Barcelona, calle de Carders, nº 15 - - - - -

5.

p o r

“NUEVO SOPORTE PARA VASOS Y ADMINÍCULOS DE HIGIENE PERSONAL”

El presente Modelo de Utilidad se refiere a la fabricación de elementos sanitarios y particularmente a un nuevo soporte para vasos y adminículos de higiene personal, a cuyo efecto está dotado de una configuración conveniente y provisto de tres o más compartimientos distintos que quedan separados unos de otros.

10.

El soporte objeto de este Modelo consiste esencialmente en un cuerpo hueco, fabricado con materiales convenientes

15.

58220<sup>24</sup>



- y obtenido preferiblemente a través de adecuados procesos de moldeo, cuya forma es la de un recipiente de planta oblonga que se halla dividido en varios compartimientos de los que el principal es circular y permite alojar un vaso en el mismo,
5. mientras que los restantes son de capacidad suficiente para que en ellos puedan contenerse cepillos, tubos de crema dental, frascos de esencias y perfumes, pomos de tintes y otros objetos análogos, estando dotado el referido recipiente de unas guías en su dorso, recortadas en forma de cola de milano,
10. las cuales ajustan en un soporte que se halla dotado de medios a propósito para ser fijado en paramentos adecuados de habitaciones o cuartos de aseo, proveyéndose así la doble posibilidad de una disposición estática y estable del conjunto del recipiente con los objetos en él contenidos, al mismo tiempo que su fácil remoción para trasladarlo a puntos convenientes, a cuyo efecto el propio recipiente posee unos pequeños tetones salientes en su base por los que puede permanecer apoyado sobre cualquier superficie apta para ello.

A continuación se describe con mayores detalles un caso práctico de realización de un soporte conforme a la invención que motiva el presente Modelo de Utilidad y referido a un ejemplo que, sin carácter limitativo, se representa en una hoja de dibujos que se acompaña adjunta para facilitar una mejor interpretación.

25. En dichos dibujos, la figura 1 muestra una vista en perspectiva del conjunto del soporte unido a su placa de fijación por la que queda sustentado sobre cualquier paramento interno de una habitación o cuarto de aseo.

30. Las figuras 2 y 3 se refieren a las vistas en alzado seccionado y en planta, respectivamente, del recipiente propiamente dicho, supuesto separado de su placa de fijación.

En las figuras 4 y 5, según una vista de frente y otra

58220 24 ENE. 19



en planta, respectivamente, se representa la placa de fijación y sustentación del mismo recipiente representado en las figuras 2 y 3.

5. La disposición representada en el dibujo adjunto comprende un recipiente (1), fabricado con materiales convenientes, preferiblemente resino-plásticos, el cual presenta un cuerpo frontal (2) que es de planta circular y queda parcialmente escotado a determinada altura formando un borde (3) que se une, sobre una secante geométrica, a dos aristas (4) que concurren al borde superior (5) que queda situado así a mayor altura que el precitado (3).

10. La forma oblonga del propio recipiente (1) define una cámara hueca en el dorso de la pared que queda limitada por el borde (5), cuya cámara se subdivide en otras convenientes mediante la disposición de tabiques (6) adecuados que, parcial o totalmente, cubren la altura interna del recipiente en las zonas respectivas, quedando dichas cámaras limitadas por los arcos que forman los paramentos externos (7) del recipiente (1), hasta unirse a una faja de guía (8) que aparece recortada verticalmente en forma de cola de milano, la cual puede encajar con huelgo adecuado hasta quedar detenida por un travesaño inferior (9), en el interior de las guías respectivas (10) de una placa de sustentación (11) que se halla dotada de orificios (12) que pueden ser atravesados por tornillos (13) y ser así afianzada sobre paramentos verticales convenientes (14), lo cual se realiza mediante el atornillado de dichos medios (13) a sendos tacos (15) convenientemente empotrados en los referidos paramentos (14).

20. De esta forma se consigue que el recipiente (1), juntamente con el vaso que se aloje en su cuerpo frontal (2) y los adminículos que contenga en sus compartimientos (16), puede quedar sustentado por la placa (10) durante espacios

.58220



5. de tiempo ilimitados, sin merma de la suma facilidad con que puede ser repetidamente separado del mismo por simple elevación y correspondiente deslizamiento de sus guías (8) sobre las respectivas (9) de la placa (10), para colocarlo sobre cualquier superficie apta, a cuyo fin el propio recipiente (1) está dotado en su base de unos pequeños tetones de apoyo (17) dispuestos paralelamente a su contorno exterior y al de un orificio (18) que figura en el fondo del cuerpo frontal (2).

10. Se sobreentiende que en el presente Modelo, serán variables cuantos detalles de construcción y acabado, no alteren, cambien o modifiquen la esencia de la invención.

N O T A

15. Descrito el objeto y utilidad de la invención, lo que se declara como no divulgado ni practicado en España, comprende las siguientes reivindicaciones:

20. 1ª.- Nuevo soporte para vasos y adminículos de higiene personal, que se caracteriza esencialmente por consistir en un recipiente hueco, de forma oblonga, dimensiones adecuadas y fabricado con materiales convenientes, el cual presenta un cuerpo frontal cuyo paramento interno es sensiblemente cilíndrico y parcialmente recortado formando un escote frontal de menor altura con relación al resto del cuerpo del recipiente al que se halla unido por el paramento restante y las paredes constitutivas de aquel, de las que queda separado por una cámara hueca intermedia que se subdivide mediante sendos tabiques internos y figurando, en el dorso del propio recipiente, una faja de guía que está recortada en forma conveniente para que encaje holgadamente y quede retenida y sustentada por una placa complementaria que posee me

25.

30.

- 5 -  
58220 24 ENE



dios de afianzamiento y fijación a tabiques y paredes.

5. 2ª.- Nuevo soporte para vasos y adminículos de higiene personal, según la primera reivindicación, en el que se dispone una placa provista de dos guías y de un travesaño de tope en su pie, así como de unos orificios distribuidos convenientemente en su faja central y patillas convenientes, que son atravesados por elementos de fijación adecuados.

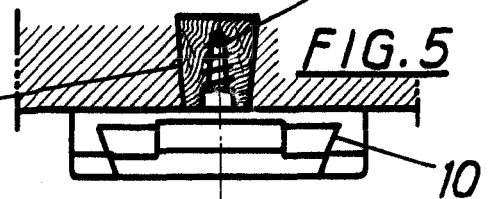
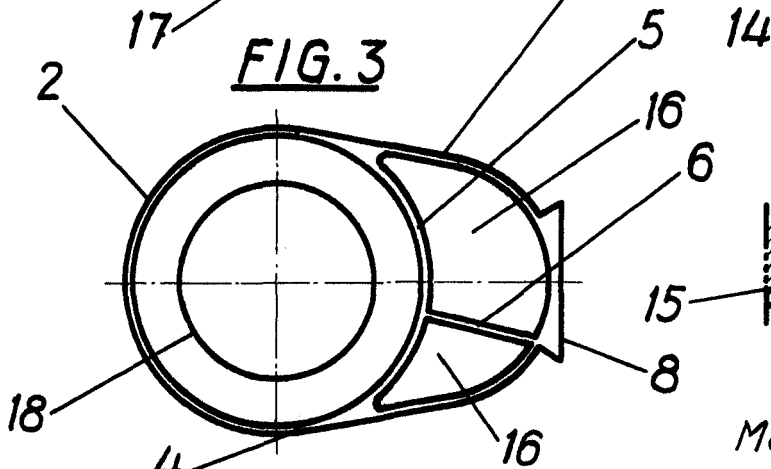
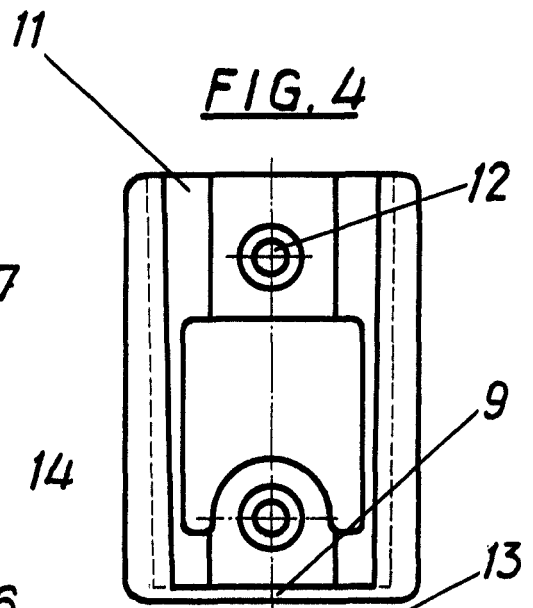
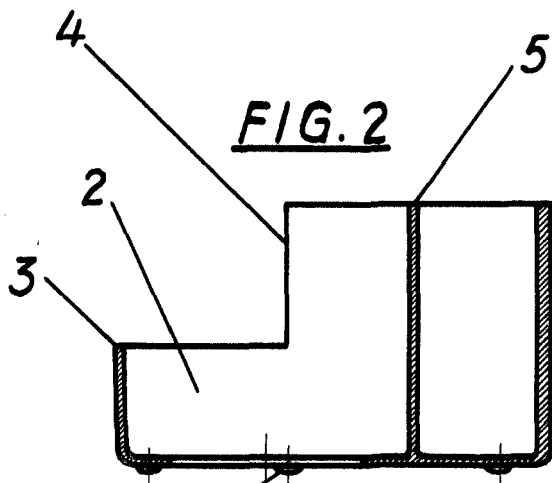
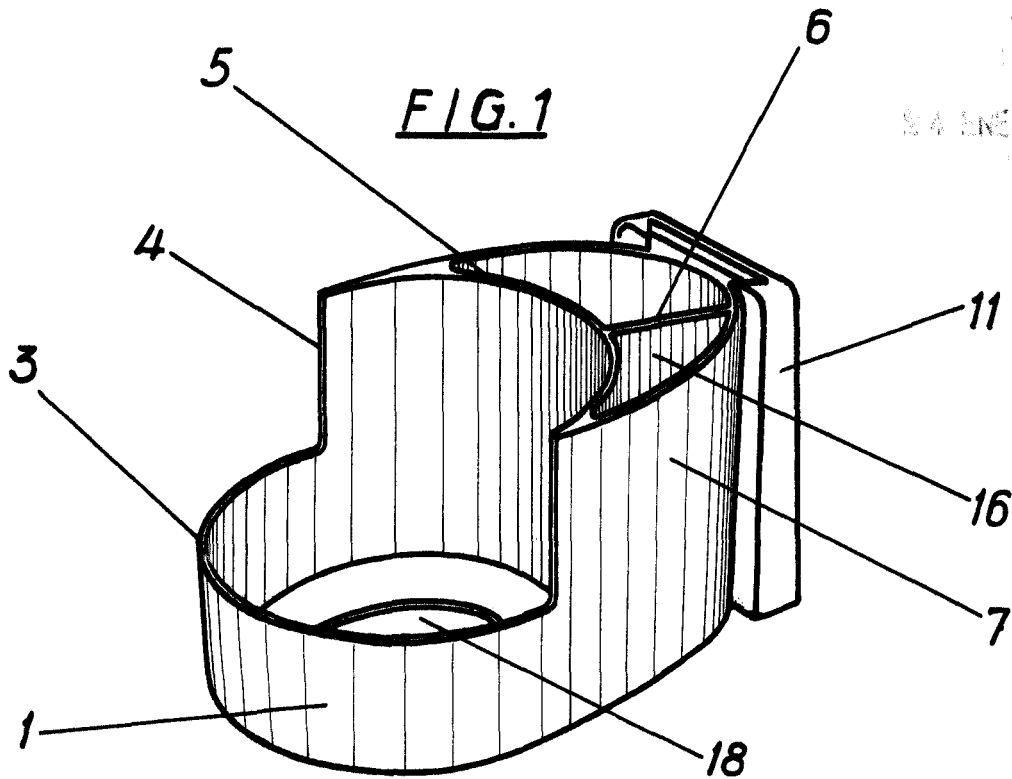
10. 3ª.- Nuevo soporte para vasos y adminículos de higiene personal, según las anteriores reivindicaciones en el que el propio recipiente constitutivo del soporte, posee unos tetones salientes repartidos en su base por los que queda sustentado sobre superficies de elementos y muebles diversos, una vez separado de la placa complementaria.

4ª.- NUEVO SOPORTE PARA VASOS Y ADMINÍCULOS DE HIGIENE PERSONAL.

Según se describe y reivindica en la presente Memoria descriptiva, que consta de cinco hojas foliadas y escritas por una sola cara y acompañada de una hoja de dibujos.

Madrid, a 24 de Enero de mil novecientos cincuenta y siete.

P.A.,  
Antonio Aricha  
P. P.



Escala variable.

Madrid, Enero de 1957

P. a.

*[Handwritten signature]*