



23 EN

MODELO DE UTILIDAD

58217

•58217

MEMORIA DESCRIPTIVA

sobre:

"NUVO PLATO UNIVERSAL APLICABLE A MAQUINAS DESMENZADORAS Y CORTADORAS DE FRUTAS, HORTALIZAS, LEGUMBRAS Y SIMILARES".

----

Solicitante: Don MIGUEL FUJARES SANCHEZ y Don JESUS SERRANO CABRILLI, domiciliados en LA RAYA (BURCIA) ambos de nacionalidad española.

----

La mayoría de las máquinas cortadoras o desmenzadoras actuales conservan mezcladas las partes enteras y las troceadas alargándose con ello el tiempo necesario para su desmenzamiento total. El plato universal que se patenta, por el contrario provoca la separación inmediata entre las partes



cortadas y las enteras. Para ello va provisto este plato de unas cuchillas y cucharas que sustancialmente se reseñan en la siguiente descripción.

10 Consta el plato de un disco 1 provisto de un manguito 2 en su cara superior y una ranura 3 por su parte inferior para ser acoplado a un eje motor no visible en las figuras 1 y 2.

El disco 1 tiene unas ventanas o aberturas 4 en las que se fijan las piezas 5, sea por soldadura, remache, etc. de tal forma que por la parte superior del plato o disco 1 sobresale la cuchara cilíndrica 6 de tal manera que al girar en el sentido de la flecha 7 recogen todos los trozos cortados que encuentra en su recorrido proyectándolos hacia abajo por la inclinación que la parte curva de la cuchara tiene.

20 Frente a la abertura de cada cuchara se encuentran varias cuchillas 8 perpendiculares al disco 1 y al radio o canto de entrada de la cuchara correspondiente. De esta forma las cuchillas desmenuzan las piezas que encuentran a su paso completándose su desmenuamiento por el canto 9 de las cucharas 6, tragándose dichos trozos y pasando éstos a la parte inferior.

El plato, cucharas y cuchillas se fabricará con materiales inoxidables.

30 La forma descrita es solo un ejemplo no limitativo de su construcción.

N O T A

El Modelo de Utilidad que se solicita por 20 años en

23 ENE

- 3 -

58217



35

España sus Colonias y Protectorado deberá recaer sobre: "NUEVO PLATO UNIVERSAL APLICABLE A MÁQUINAS DESMEMBRADORAS Y CORTADORAS DE FRUTOS, HORTALIZAS, LEGUMBRES Y SIMILARES", de acuerdo con las siguientes,

REIVINDICACIONES

40

1ª.- Nuevo plato universal aplicable a máquinas desmembradoras y cortadoras de frutos, hortalizas, legumbres y similares, caracterizado por estar constituido por un disco con aberturas alargadas o rectangulares según varios radios en las que se montan unas caperuzas de superficie cilíndrica cuya generatriz geométrica es paralela al radio según cuya dirección esta cortada la abertura correspondiente llevando cada caperuza un canto vivo paralelo al plato y a una arista de la abertura del plato formando así una abertura rectangular en un plano ideal que contiene al eje de giro del plato, terminando cada caperuza en la segunda arista de la correspondiente abertura radial del disco.

45

50

2ª.- Nuevo plato universal aplicable a máquinas desmembradoras y cortadoras de frutos, hortalizas, legumbres y similares, caracterizado por la reivindicación anterior y por que va provisto de varias series de pequeñas cuchillas de modo que las de la misma serie son perpendiculares al disco y a los cantos de la abertura radial y caperuza correspondiente y que tienen sus cortes de forma que un cuerpo inmóvil en la vecindad del disco, reciba al girar éste el impacto de los cortes de las cuchillas verticales y además el del canto vivo

55



60

de la cubierta o cuchara la cual producirá un corte paralelo al disco y recogerá los trozos obtenidos que, al chocar con la parte inclinada de la cubierta adquirirán un impulso en la dirección del eje de giro y en sentido descendente pasando de esta forma a otra sección del recipiente en cuyo interior gire el plato a cuyo objeto llevara éste un manguito de acople al eje motor correspondiente.

65

3ª.- "NUEVO PLATO UNIVERSAL APLICABLE A MAQUINAS DESMENUZADORAS Y CORTEADORAS DE FRUTOS, HORTALIZAS, LEGUMBRES Y SIMILARES".

Según queda substancialmente descrito en la presente memoria que consta de cuatro hojas escritas a máquina por una sola cara, acompañada de una hoja de dibujos.

Madrid, 23 de Enero de 1957,

MIGUEL PUALTE SANCHEZ y

JESUS SERRANO CABRERA,

P.P.

FRANCISCO BARRERA SANCHEZ  
P.P.

Fig. 1

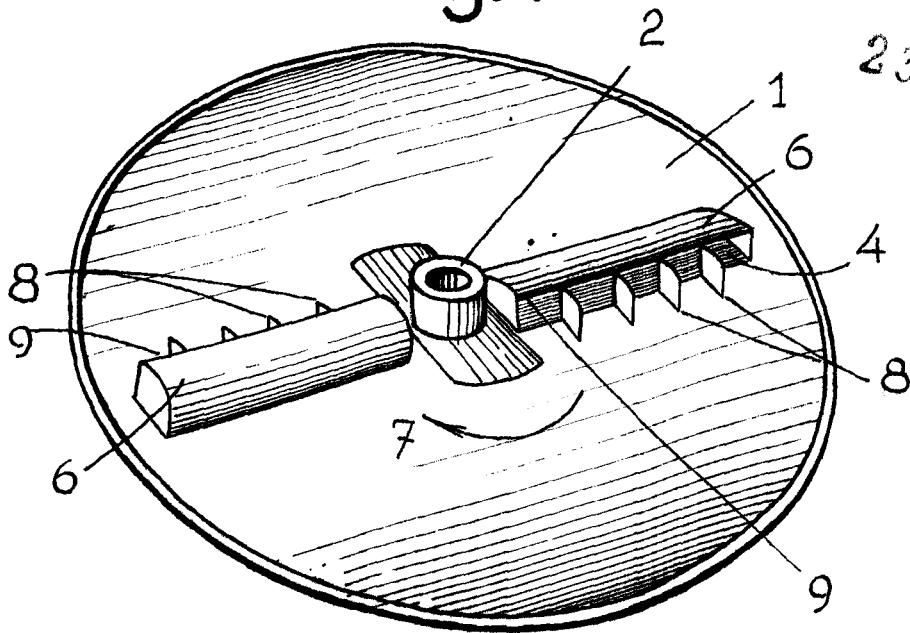
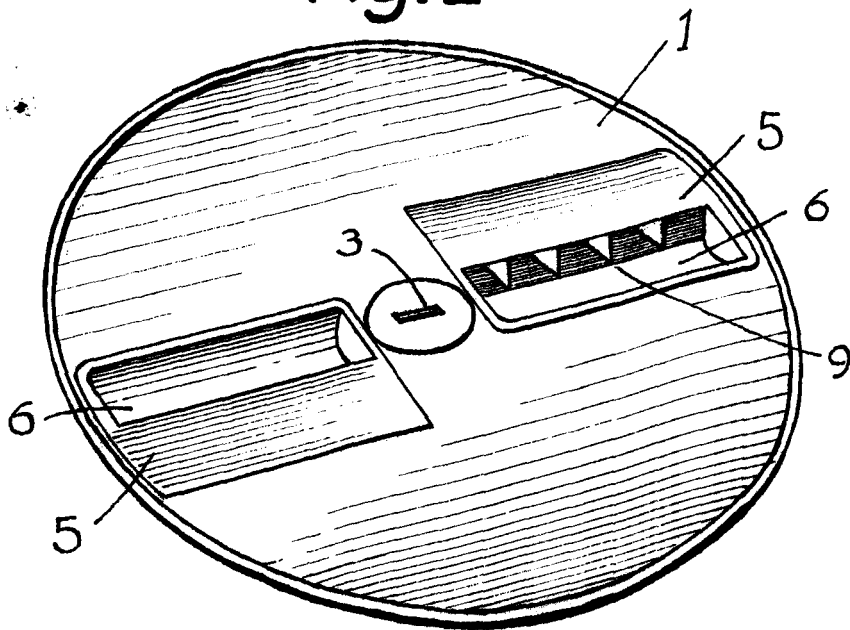


Fig. 2



MADRID, 23 ENERO, 1957  
MIGUEL PUJALTE SANCHEZ  
JESUS SERRANO CABRERO

*M. L. Toranzo*

ESCALA VARIABLE

