

58215

23 ENE



11

4

MEMORIA DESCRIPTIVA

CORRESPONDIENTE A UN MODELO DE UTILIDAD QUE SE SOLICITA POR VEINTE AÑOS, PARA TODO EL TERRITORIO NACIONAL, SUS COLONIAS Y PROTECTORADO, A FAVOR DE J. GORNAGA Y CIA. S.R.C., DE NACIONALIDAD ESPAÑOLA, RESIDENTE EN VILAFRANCA DE ORIA, GUIPUZCOA.

Por:

UNA OLLA DE PRESION PERFECCIONADA.

----

El presente registro merece el privilegio de ser considerado como Modelo de Utilidad, toda vez que su finalidad práctica está perfectamente definida y se ajusta en un todo a lo preceptuado en el Artículo 171 de la vigente Ley de Propiedad Industrial.

5.



Como su enunciado indica, consiste la esencialidad del presente registro de Modelo de Utilidad, en una olla de presión perfeccionada, de acuerdo con la descripción detallada que de la misma se realiza, debiendo interpretarse siempre este concepto en su más amplio sentido y nunca en limitativo.

Para mejor comprensión de este objeto, se adjunta a la presente Memoria, una hoja de planos en la que a título de ejemplo se representan todas y cada una de las partes que lo forman y relación que guardan entre sí.

En dicha hoja de planos se aprecian las siguientes referencias:

Figura 1ª..- Representa una vista del conjunto totalmente montado y apto para su utilización.

En la misma tenemos:

1.- Cuerpo o recipiente propiamente dicho, de sección circular y dimensiones variables.

La parte inferior del recipiente y en la zona correspondiente a las aristas de unión de la pared vertical y fondo, se curva ligeramente, presentando una zona completamente lisa para su adaptación.

2.- Tapa a presión que se acopla sobre el reborde superior de la olla, de ajuste hermático, de dimensiones convenientes y fabricada en aluminio. La parte superior presenta altura conveniente y es curvada.

Entre la tapa y el asiento correspondiente puede llevar una junta suplementaria de ajuste.

3.- Puente elástico a base de acero inoxidable, montado en posición transversal al eje de figura de la olla. Está constituido por una pieza arqueada, con extre

58215

23 E



13

mos de fijación o descanso sobre la tapa en forma plana.

4.- Botón o medio de cierre fabricado en bakelita, situado en la parte superior del puente elástico.

5. 5.- Válvula cuyo funcionamiento es girando la cabeza correspondiente.

6.- Válvula de seguridad, de funcionamiento automático para el exceso de presión interna.

10. 7.- Orejetas o medios de fijación del puente elástico, situadas diametralmente en la parte superior del recipiente y unidos al mismo por los medios convenientes.

Van acodadas salientes de la línea de construcción de la olla.

8.- Mangos de la olla, fabricados en bakelita u otra materia termoaislante.

15. 9.- Tornillo de acero inoxidable, alojado en el interior del botón de cierre -4-.

10.- Tornillo central de cierre.

11.- Tuerca niquelada.

20. 12.- Tuerca con funcionamiento a base de bolas de acero.

13.- Tornillos para sujeción de los mangos de bakelita.

25. Figura 2ª.- Representa un despiece del montaje de las diversas partes que forman el sistema general de cierre.

Sus referencias 9, 10, 11 y 12 están ya descritas en la anterior figura.

30. Su utilidad es patente, ya que en la cocción de los alimentos emplea un tiempo mínimo debido a la gran presión interna desarrollada, conservando integro el sabor



15

original de los jugos y pulpas sometidas a la acción de esta olla.

5. Su manipulación es sencillísima y no ofrece peligro alguno, ya que la válvula automática al exceso de presión, libera el vapor contenido.

10. Describas suficientemente las partes que componen este Modelo de Utilidad, su forma, montaje y aplicación, se hace constar expresamente que cualquier modificación - que se introduzca en el mismo, tanto en forma o clase de material empleado, se considerará incluida dentro del mismo, siempre y cuando que no altere o modifique esencialmente su finalidad característica.

NOTA

15. Por último, se declaran de novedad y utilidad, las siguientes:

REIVINDICACIONES

20. 1ª.- Una olla de presión perfeccionada, caracterizada por comprender un recipiente de sección circular, de dimensiones variables, que en la parte exterior y en sentido diametral, porta dos asas a base de material termoaislante y medios de fijación de un puente elástico de sujeción de la tapa, el cual es transversal al eje de figura del conjunto y que se aloja por sus extremos a los medios de fijación citados. La parte superior porta un sistema de cierre con botón orificado para el paso de tornillo central, una segunda tuerca y otro cuerpo roscado con funcionamiento circular a base de bolas de acero y un juego de tornillos para sujeción de las asas. Está completado este dispositivo con dos válvulas, una de seguridad y otra auxiliar, dispuestas en la parte superior. La tapa ajusta so-

25.

30.

15

23 ENE



bre el reborde superior de la olla herméticamente y va pro  
vista de una junta de dilatación.

2ª.- UNA OLLA DE PRESION PERFECCIONADA.

5. Todo ello tal y como se describe en el cuerpo de -  
esta Memoria, se representa en la adjunta hoja de planos  
y se reivindica en su nota a los fines que se citan.

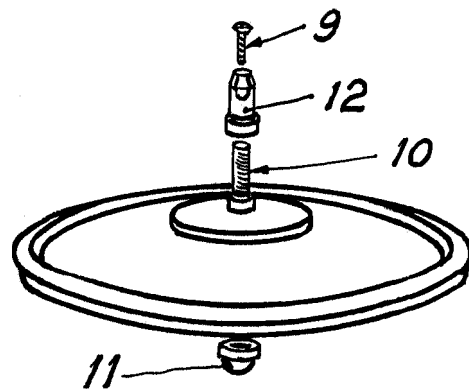
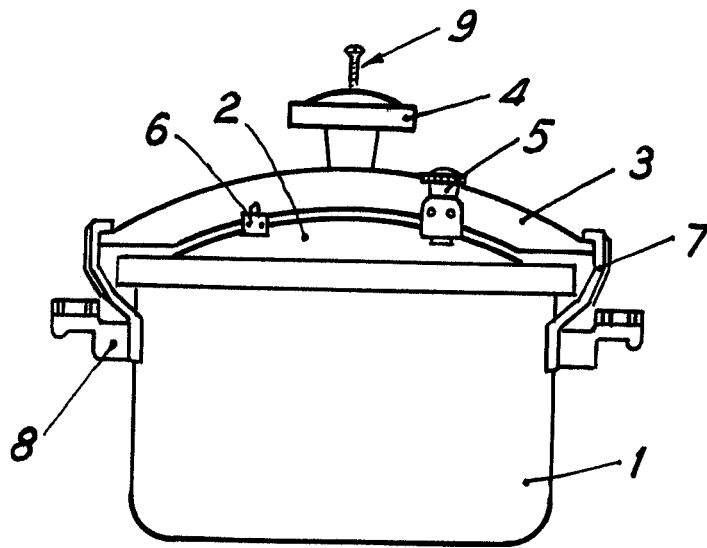
Esta Memoria Descriptiva consta de cinco hojas fo-  
liadas y mecanografiadas por una sola de sus caras.

Madrid, 23 ENE. 1957

*M. Schick*

58215

23 E



MADRID, 23 ENE. 1957

*M. Schick*