

MEMORIA DESCRIPTIVA

CORRESPONDIENTE A UN MODELO DE UTILIDAD QUE SE SOLICITA POR VEINTE AÑOS, PARA TODO EL TERRITORIO NACIONAL Y SUS COLONIAS, A FAVOR DE FÁBRICAS LÚCIA, ANTONIO BETERÉ S.A. FLABESA, DE NACIONALIDAD ESPAÑOLA, RESIDENTE EN MADRID, CALLE DE BATALLA DE BRUNETE 23, 29.

Por:

UNA GUNA PERFECCIONADA PLEGABLE.

- - - - -

El presente registro merece el privilegio de ser considerado como Modelo de Utilidad, toda vez que su finalidad práctica está perfectamente definida y se ajusta en un todo a lo preceptuado en el Artículo 171 de la vigente Ley de Propiedad Industrial.

5.

Como su enunciado indica, consiste la esencialidad del presente registro en una cuna perfeccionada plegable, de acuerdo con la descripción que de la misma se realiza, debiendo interpretarse siempre este concepto en su más amplio sentido y nunca en limitativo.

5.

Para mejor comprensión de este objeto, se adjunta a la presente Memoria descriptiva cuatro hojas de planos en las que a título de ejemplo, se representan todas y cada una de las partes que lo forman y relación que guardan entre sí.

10.

Esta cuna está constituida por tres partes principales, un cabecero o parte anterior, una parte central y un piecero, los cuales van unidos entre sí por medio de juegos de articulación, constituidos por pletinas paralelas soldadas a la terminación de uno de los tubos, las cuales se superponen sobre el extremo del tubo siguiente y quedando unidos al mismo por un pasador o medio de giro, que permite los movimientos de plegado y cierre.

15.

Presenta, por tanto, dos pares de articulaciones.

20.

Los puntos de apoyo extremos, van configurados en plano curvado, cuya disposición permite el balanceo de la cuna.

Los puntos de apoyo intermedios y en número de dos y situados en la parte central de la estructura, están dispuestos en curva de doble enlace, siendo sus extremos las bases de sustentación del conjunto.

25.

Debido a la duplicidad de puntos de apoyo, la cuna ofrece una seguridad absoluta de estabilización.

Los citados puntos de apoyo, están previstos para realizar dos funciones diferentes, los centrales en posición fija e inamovible y los extremos para determinar el movimiento de balanceo.

30.

Existe un medio de bloqueo que asegura el cambio de estas dos posiciones funcionales de cama y cuna y que consiste esencialmente en una varilla o medio similar, adaptada a cada punto de apoyo central, por una sola de sus partes longitudinales con relación al conjunto estructural, la cual en su parte inferior va unida o alojada por los medios convenientes en una perforación adecuada en el sector vertical constitutivo de las patas centrales.

5.

Estas varillas son por dicho motivo desplazables en ambos sentidos con el fin de determinar por elevación de los puntos de apoyo centrales, el movimiento de balanceo de los apoyos extremos curvados con dicho fin.

10.

En dicha fase la varilla se alojará en las perforaciones respectivas del cabecero y piecero, situadas en la barra del somier.

15.

En el caso contrario, las citadas varillas se desplazarán hacia la parte central de la estructura, alojándose en las perforaciones de dicha zona, obligando por ello a descender la citada parte central.

Entre los puntos de apoyo citados, van adaptados unos tirantes o zonas de refuerzo, fijados por medios articulados que faciliten los efectos de giro en ambos sentidos.

20.

El cabecero presenta un panel engargolado sobre el recuadro del tubo metálico, que en su posición de plegado servirá como mesilla.

25.

La parte posterior o piecero está constituido simplemente por un tubo montado sin adición de panel ni elemento similar.

Se dispone la colocación de un tejido metálico conveniente en el recuadro constitutivo del somier, a base de elementos elásticos y de gran resistencia.

30.

El recuadro del cabecero presenta en los ángulos correspondientes, considerando el mueble en su posición de plegado, unos ganchos destinados a la sujeción de cinta o cordón para la colocación de cretona o similar que ha de ocultar el mueble y darle aspecto decorativo.

Unas orejetas en los ángulos anteriores, evitan el roce del tejido.

En la parte anterior una pletina encaja en una ranura y determina el cierre del conjunto.

10. Para mejor comprensión, se hace referencia a los adjuntos planos, en los que tenemos:

1.- Parte anterior del mueble, que comprende un sector estructural del somier, un punto de apoyo curvado y un recuadro que bordea a un panel. Dos ganchos de sujeción de la cinta, unas orejetas de protección y un medio de cierre.

2.- Parte central, que comprende, un sector de somier, dos puntos de apoyo a base de tubo metálico y configurados en curva de doble enlace y dos varillas fijadas en los tramos verticales.

20. 3.- Parte posterior o piecero, que comprende, un sector de somier, un punto de apoyo basculante y tubo de refuerzo.

Los tubos centrales van articulados y entre ambos puntos de apoyo van situados unos tirantes de refuerzo dotados de medios de articulación.

25. Describas suficientemente las partes que componen el presente registro de Modelo de Utilidad, su aplicación y montaje, se hace constar expresamente que cualquier modificación que se introduzca en el mismo, tanto en forma, dimensiones o clase de material empleado, se considerará incluida dentro de esta protección, siempre y cuando que no altere o modifique esencial-

30.

mente, su finalidad característica.

NOTA

Por último se declaran de novedad y utilidad, las siguientes:

6.

REIVINDICACIONES

1^a.- Una cuna perfeccionada plegable, caracterizada por comprender un cabecero propiamente dicho, constituido por un sector tubular configurado en U y que forma el primer elemento artíficulado del somier; comporta un recuadro monotubular que enmarca un panel engargolado. La parte inferior porta un punto de apoyo curvado y dos tirantes de sujeción articulados al punto de apoyo central. El recuadro de cobertura superior presenta dos ganchos laterales para sujeción de cinta o similar de fijación de cretona o similar, dos orejetas cuya misión es evitar el roce del tejido colocado y pletina que encaja en un ranurado central y que determina el medio de cierre.

2^a.- Una cuna perfeccionada plegable, según la anterior reivindicación, caracterizada por comprender un sector central tubular rígido y montado a cada lado, que forma el segundo tramo del somier. Dos puntos de apoyo a base de tubo - constituido en curva de doble enlace. Dos varillas de bloqueo que determinan por elevación o descenso de los extremos del mueble, dos posiciones funcionales, fija y basculante, mediante el alojamiento de sus extremos respectivos en perforaciones situadas en los tubos del somier.

3^a.- Una cuna perfeccionada plegable, según las anteriores reivindicaciones, caracterizada por comprender un último sector tubular que forma el conjunto del somier y formado en U. Un piecero propiamente dicho a base de tubo situado transversalmente con arreglo a su eje de figura y en su parte poste

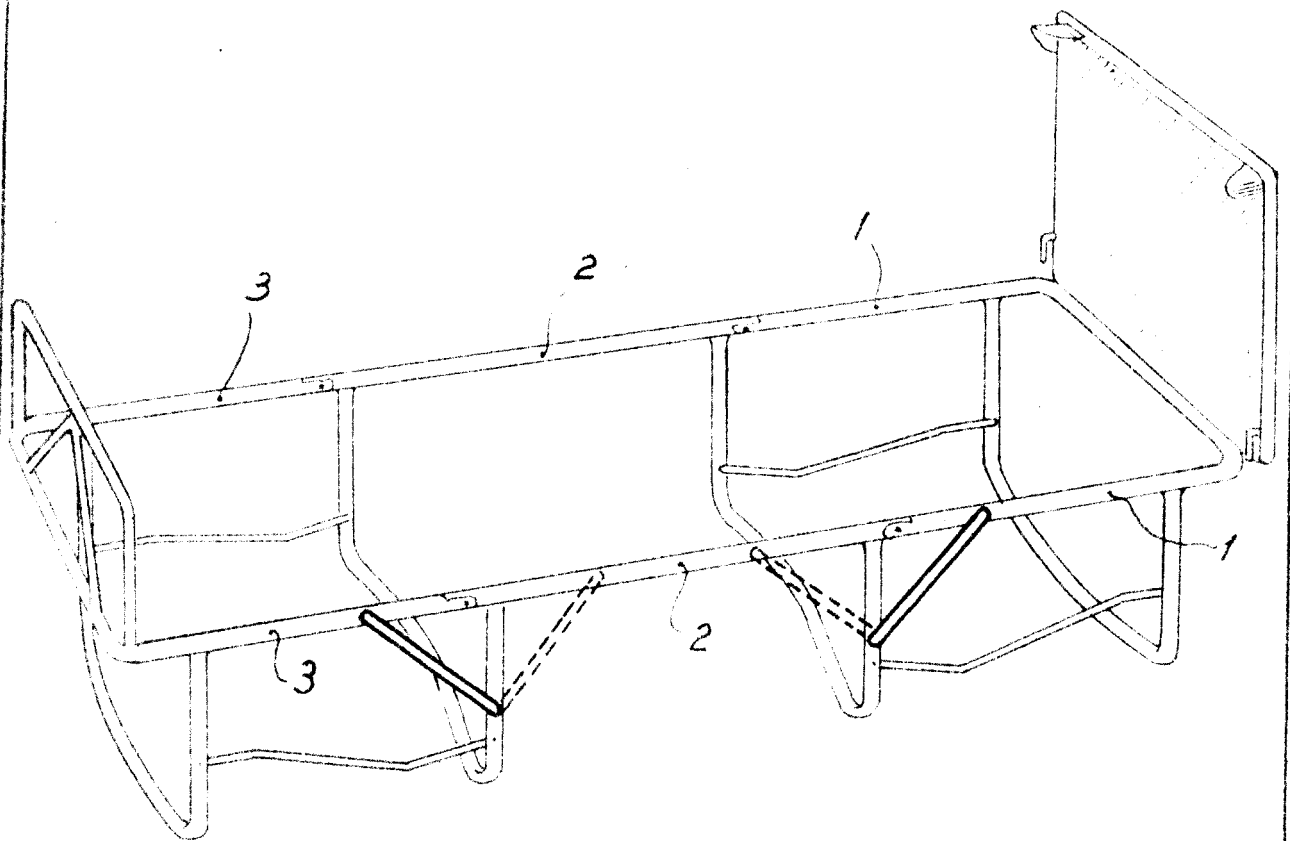
rior. Un punto de apoyo basculante idéntico al del cabezaro.
Los sectores del somier van unidos entre sí por medios artísticos
lados mediante la adaptación de pletinas que se unen al elemento
siguiente por medio de un remache o similar dotado de movimiento
de giro. Complementa el conjunto la disposición de una tela
metálica elástica y resistente, montada en el propio somier.
La cuna está totalmente desprovista de barandilla.

4ª.- UNA CUNA PERFECCIONADA PLEGABLE.

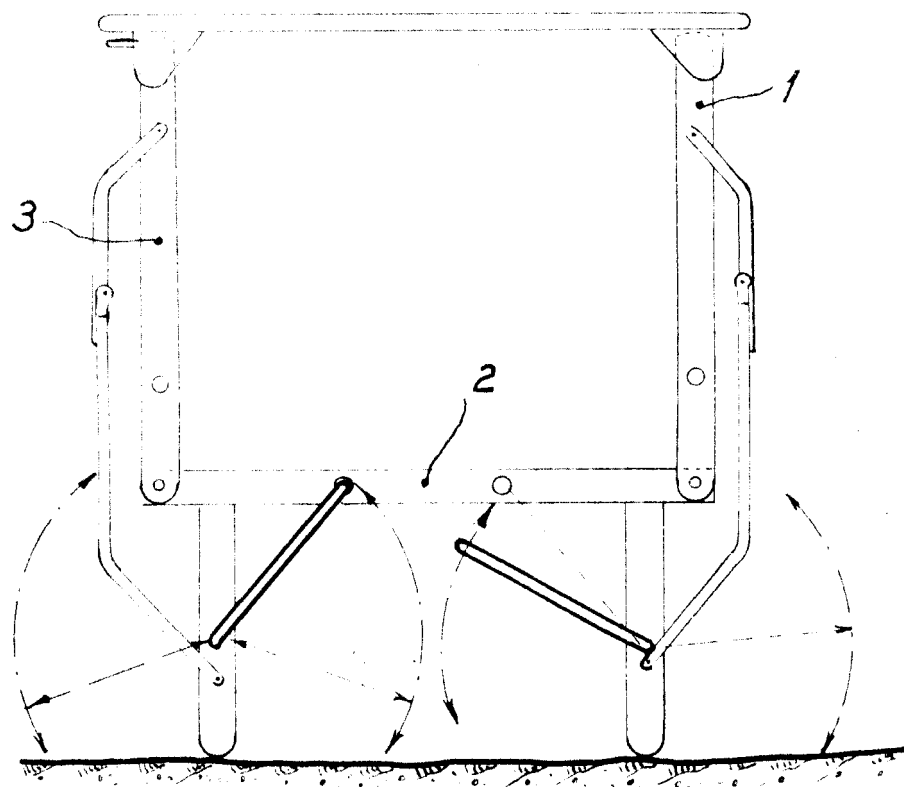
Todo ello tal y como se describe en el cuerpo de esta
Memoria, se reivindica en su nota y se representa a título de
ejemplo en las adjuntas hojas de planos.

Esta Memoria descriptiva consta de seis hojas foliadas
y mecanografiadas por una sola de sus caras.

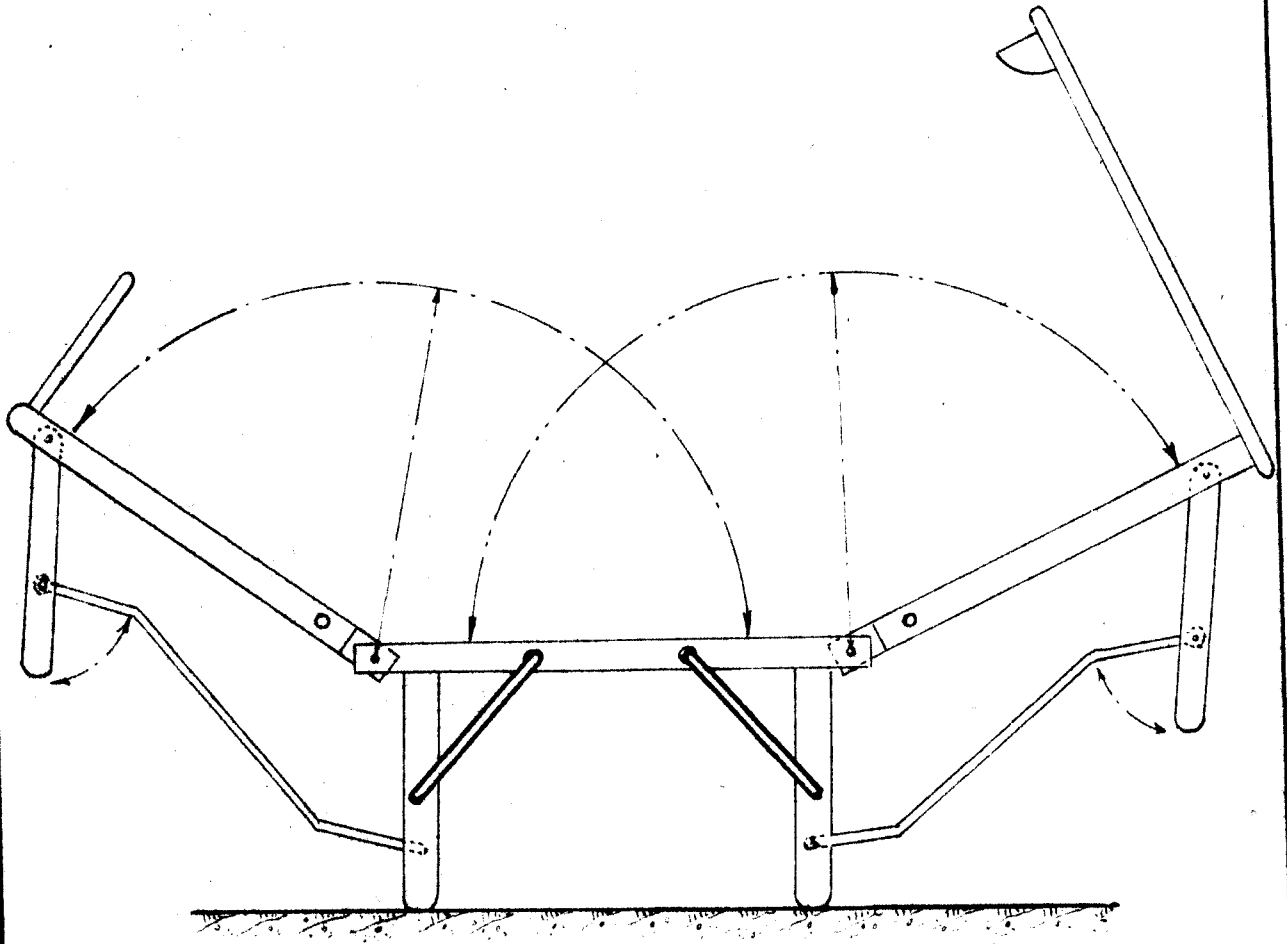
Madrid, 28 ENERO 1957



MADRID, 23 ENE. 1957

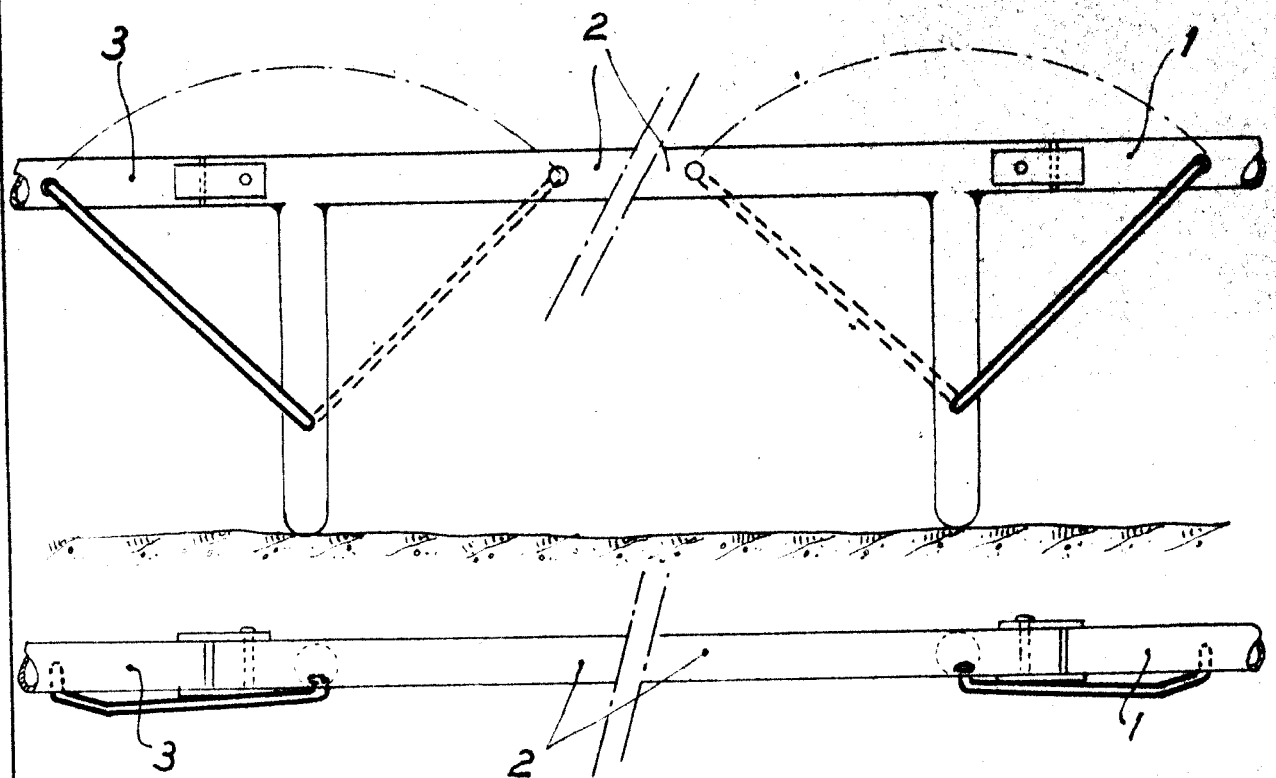


MADRID, 1.º FEB. 1957



MADRID, 23 ENE. 1957

ESCALA VARIABLE



MADRID, 28 ENO. 1957,

ESCALA VARIABLE