

•58202

MEMORIA DESCRIPTIVA  
-----  
DE  
-----  
MODELO DE UTILIDAD  
-----  
EN  
-----  
ESPAÑA  
-----

por veinte años

a favor de SOCIEDAD ESPAÑOLA DE LOS PROCEDIMIENTOS

FEE, S. A.

de nacionalidad española

constituida en Madrid- Paseo de la Habana, 59

por "UN TAPON PARA ENVIADO EN VACIO"  
-----

58202

La presente memoria se refiere como un artículo in-  
dian, a un tapon para envasado en vacío, de caracteris-  
ticas especiales, que consiste en esencia, en uno de ma-  
teria elastica, al que se ha practicado en la parte que  
5 ha de quedar incluida en el cuello del recipiente, una  
serie de aletas, colocadas en el sentido de las genera-  
trices del cilindro que constituye, con objeto de dejar  
entre ellas unas ranuras para permitir la salida del aire  
al efectuarse el vacío, y una vez conseguido éste, se intro-  
duce totalmente el tapon, quedando perfectamente cerrado.

10 Por el citado objeto, se solicita el correspondiente  
privilegio de Modelo de Utilidad conforme y al amparo del  
vigente Estatuto sobre Propiedad Industrial, a fin de ga-  
rantizar a favor del recurrente el derecho a la protec-  
ción exclusiva del mismo en toda España y Colonias.

15 A continuación se hará una detallada descripción del  
citado tapon para envasado en vacío, conforme a los pla-  
nos que se acompañan en los que se representan:

- En la figura 1: Una vista lateral del citado tapon.  
20 En la figura 2: Planta del mismo.  
En la figura 3: Una sección longitudinal.

Segun el ejemplo de ejecución representado, el tapon  
citado, está constituido por un cilindro (1) de materia  
elastica con un reborde (2) en su parte superior con ob-  
25 jeto de que quede apoyado sobre el borde del cuello del  
recipiente en que haya de colocarse.

Este cilindro (1) en sus dos tercios inferiores, está  
rebajado, formando unas ranuras, continuando las dimensio-  
nes anteriores, por medio de aletas (3) que quedan situa-  
das a lo largo de las generatrices del cilindro.

30

58202

Estas aletas son de distintas dimensiones en cuanto a su longitud, alternativamente, de forma que el mayor nitad de ellas sobrepasen ligeramente la base inferior del cilindro, mientras que la otra nitad quedan justamente en esta base, que presenta un vaciado de forma que el tapon quede hueco, cerrado por su base superior que exteriormente presenta un rebaje cilíndrico (4) con objeto de presentar menor sección para hacer practicable el tapon con menor esfuerzo.

Organizado de esta forma el tapon, preconizado, se efectúa el cierre del recipiente, unicamente en la zona en la que se han tallado las ranuras longitudinales, pudiendo entonces efectuarse el vacio en el interior de dicho recipiente, ya que por las ranuras que quedan entre las aletas (3) puede salir sin dificultad el aire, y una vez efectuado el vacio, el tapon se introduce totalmente, quedando el resalte (2) apoyado sobre el borde superior, y el cuello del recipiente totalmente cerrado por la parte llena del cilindro (1).

La forma dimensiones y materiales pueden ser variables, y en general cuanto sea accesorio y secundario, siempre que no altere o modifique la esencialidad del objeto que se describe.

Los terminos en que queda redactada esta memoria son ciertos y fiel reflejo del objeto que se ha descrito, debiéndose tomar con caracter amplio y sumo en forma limitativa.

#### N O T A

Se reivindican como propios y nuevos para que sean motivo de registro de un Modelo de Utilidad, en España

58202

por veinte años, los puntos siguientes

1.- Un tapón para envase en vacío, caracterizado por estar constituido por un cilindro, de materia elástica, en el que en sus dos tercios inferiores se han practicado una serie de ranuras longitudinales, según las especificaciones de dicho cilindro, con objeto de que estando el tapón medio introducido en el cuello del recipiente en que se haya de colocar, permita efectuar el vacío en él al ser salida por estas ranuras el aire que exista en el recipiente.

2.- Un tapón para envase en vacío, según reivindicación primera, caracterizado por que una vez efectuado el vacío se introduce totalmente el tapón quedando perfectamente cerrado el recipiente ya que el tercio superior del cilindro que forma dicho tapón, no está provisto de ninguna clase de ranuras sino que es totalmente liso.

3.- UN TAPÓN PARA ENVASE EN VACÍO.

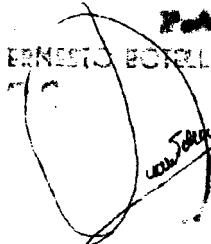
Dicho tapón se describe en la memoria que acompaña y se ilustra como ejemplo de ejecución en los planos adjuntos a ella y se reivindica en su forma.

Dicha memoria consta de cuatro hojas foliadas y escritas a máquina por una sola cara y una hoja de planos.

México, 29 de Enero de 1957

Sociedad Española de los Productos Farmacéuticos S.A.

Ernesto Borrell Morteo


  
 Fdo.
   
 ERNESTO BORRELL MORTEO

•58202

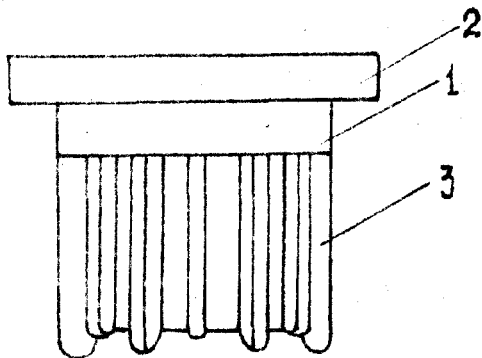


Fig. 1

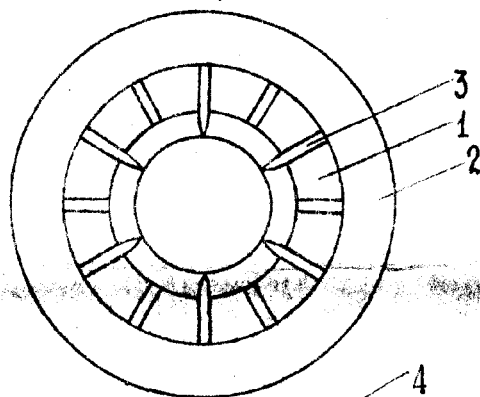


Fig. 2

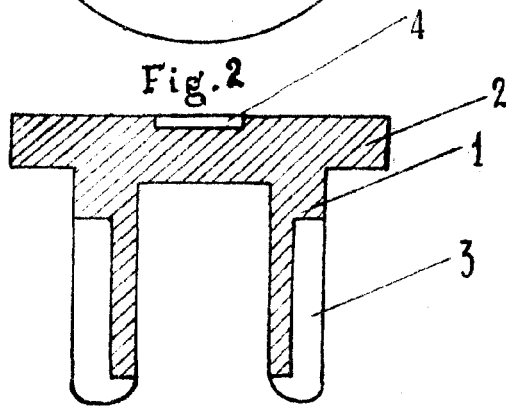


Fig. 3

SECRETARÍA DE ECONOMÍA

ESTADOS UNIDOS MEXICANOS

*[Handwritten signature]*