

22 E



MODELO DE UTILIDAD

Za/117 Mod.

.58201

MEMORIA DESCRIPTIVA

sobre:

"Llave de tres vías, especialmente para cafeteras mecánicas"

=====

SOLICITANTE: Ernesto VALENTE de nacionalidad italiana, domiciliado en Via Ventura 5, MILAN, Italia.

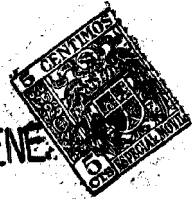
====

Constituye el objeto de este modelo de utilidad, un grifo o llave de tres pasos o vías con mando de palanca, adecuado especialmente para eliminar con agua la caldera de una cafetera mecánica y retirar de la misma agua caliente.

5.

Con referencia al dibujo, en el que la fig. 1 representa la llave en corte y la fig. 2 representa dicha llave vista desde la parte de la empuñadura, después de quitar ésta y los elementos que la sostienen y guían, con 1 se indica el cuerpo de la llave, con 2, 2a y 2b

10.



- tres acoplamientos o empalmes con los conductos servidos o los aparatos alimentadores. Des órganos obturadores 2A y 2B, sometidos a la acción de muelles 3A y 3B, que ejercen presión contra apoyos correspondientes, excluyen o cierran normalmente las comunicaciones de 2 (caldera) con 2a y 2b. En un vástago 4, dotado al exterior de una empuñadura 5, está montada, en la parte interna del cuerpo de válvula una palanca 6 que puede realizar un movimiento simétrico hacia la izquierda y hacia la derecha, actuando sobre el apéndice de un obturador, venciendo la resistencia del muelle 3A o 3B y, por tanto, abriendo la comunicación "conducto alimentador de agua/caldera" o bien la de "caldera/distribución de agua caliente" para los accesorios. Abandonando la empuñadura a sí misma, la palanca, por efecto de los muelles 3A y 3B entre los que se encuentran se coloca en la posición intermedia de comunicación interceptada de las dos mencionadas.
- 5.
- 10.
- 15.

- Las características del modelo, corresponden perfectamente a las exigencias del servicio a que la llave está destinada.
- 20.

N O T A

- Descrita suficientemente la naturaleza del invento, así como la manera de realizarlo en la práctica, debe hacerse constar que las disposiciones anteriormente indicadas son susceptibles de modificaciones de detalle, en cuanto no alteren su principio fundamental, y siendo lo que constituye la esencia del referido invento y por lo que se solicita Modelo de Utilidad por 20 años en España: " Llave de tres vías, especialmente para cafeteras
- 25.
- 30.



mecánicas"; caracterizándose por lo siguiente:

5. 1ª.- Llave de tres vías, especialmente para cafeteras mecánicas, destinada a la alimentación de agua a la caldera y a retirar agua caliente de la misma, del tipo de dos órganos obturados independientes, caracterizada por el hecho de que cada uno de los órganos obturadores se mantiene en posición de cierre por un muelle, y entre éstos se dispone un brazo de palanca accionable mediante una empuñadura exterior y adecuado para realizar un recorrido angular entre los apéndices de los dos órganos obturadores.

10. 2ª.- Llave de tres vías, especialmente para cafeteras mecánicas; tal y como queda substancialmente descrito en la presente memoria e ilustrado en los dibujos adjuntos.

15. Esta memoria consta de tres hojas, escritas a máquina por una sola cara.

Madrid, 22 ENE 1951

Ernesto VALENTE

J. GÓMEZ ACEBO Y MODET
P. R.

58201

22 E

ESCALA VARIABLE.

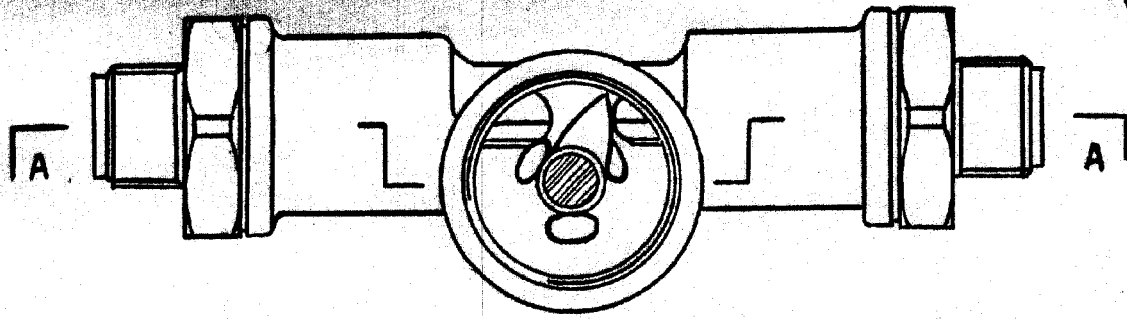
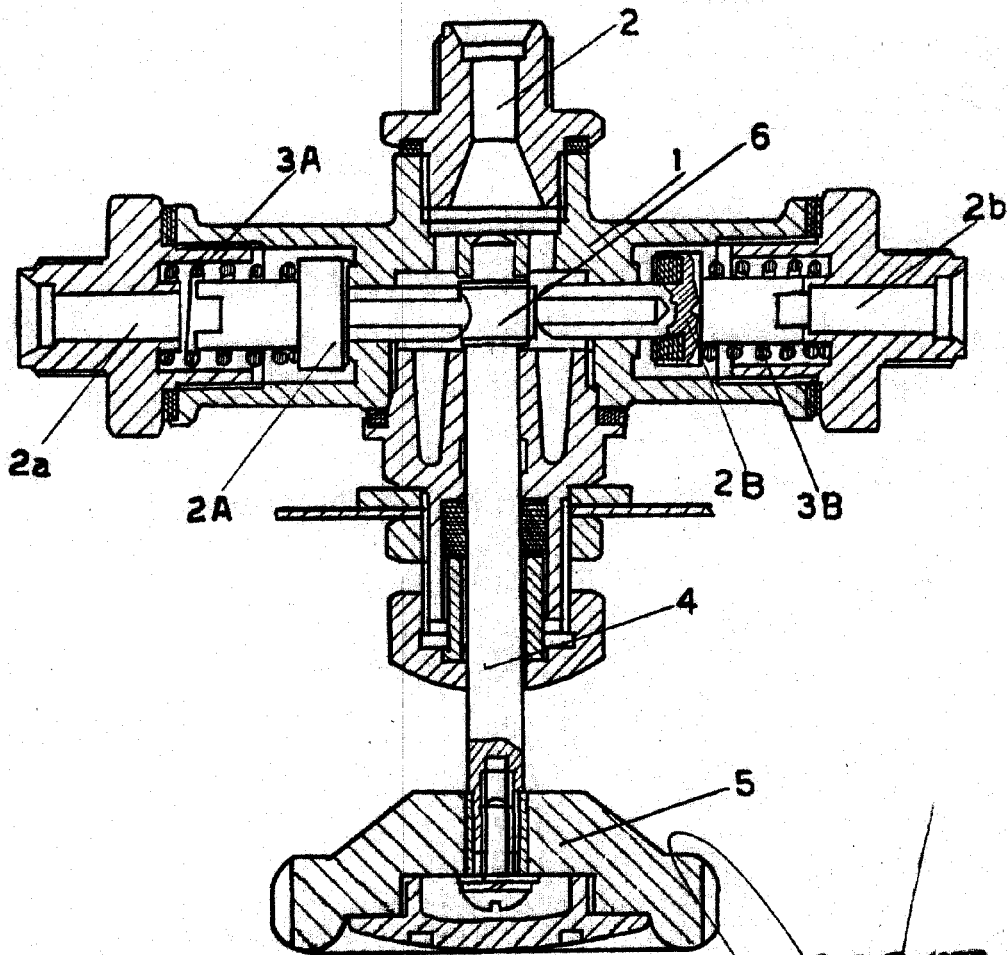


FIG. 2



Madrid, 22 ENE. 1957

J. GOMEZ AGUIRRE INVENTOR

