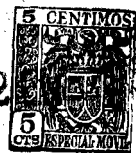


MODELO DE UTILIDAD

za/116 Mod.

22



•58200

MEMORIA DESCRIPTIVA

sobre:

"Llave de tres vías, especialmente para cafeteras  
"mecánicas".

SOLICITANTE: Ernesto VALENTE, de nacionalidad italiana, domiciliado  
en Via Ventura 5, Milán, Italia.

En las cafeteras mecánicas, para bares, se  
precisa poder retirar vapor de la caldera, para servicios  
complementarios.

5. Constituye el objeto de este modelo de  
utilidad, una llave o grifo de tres vías, con mando  
de excéntrica, para dichas máquinas, especialmente cómoda  
y eficaz para poder retirar vapor, alternativamente,  
de dos salidas con un conducto alimentador único.

10. Con referencia al dibujo, en el que la fig. 1  
representa el grifo en corte y la fig. 2 lo representa



5. en planta, visto desde la parte de la empuñadura, después de retirar ésta y las piezas de sostén y guía, con 1 se representa el cuerpo del grifo con los tres empalmes 2, 2a y 2b para el acoplamiento con los conductos alimentador y servidor respectivamente. Los órganos obturadores 2A y 2B, bajo la acción de muelles 3A y 3B comprimidos contra asientos correspondientes, normalmente, cierran las comunicaciones de 2 con 2a y de 2 con 2b.

10. Debajo de un vástago dotado exteriormente de una empuñadura 5, en la parte interior del cuerpo de la llave, está montada una excéntrica 6 en la que se acopla, loco, un anillo 8, con apéndice 7, corredizo en un taladro correspondiente del órgano obturador 2B.

15. Un perno 9 que actúa sobre la periférica del anillo 8, hace que la empuñadura pueda realizar un giro de 180º recorriendo siempre el mismo ángulo. A una posición extrema, corresponde una comunicación libre entre 2 y 2a, y la interceptada entre 2 y 2b. En la otra posición extrema, ocurre lo contrario. En las posiciones intermedias, están interceptadas las dos comunicaciones.

20. El perfil de la excéntrica, se elige de modo que la apertura o el cierre de uno u otro paso sea rápida y segura; la excéntrica es estable tanto en una posición extrema como en la otra y en la intermedia.

25. Esto consigue dar a la llave o grifo una eficacia especial y una gran comodidad en el empleo, sobre todo en las cafeteras mecánicas, para el uso indicado.

N O T A

30. Descrita suficientemente la naturaleza del invento, así como la manera de realizarlo en la práctica,



debe hacerse constar que las disposiciones anteriormente indicadas son susceptibles de modificaciones de detalle, en cuanto no alteren su principio fundamental y siendo lo que constituye la esencia del referido invento y por lo que se solicita Modelo de Utilidad por 20 años en España: "Llave de tres vías, especialmente para cafeteras mecánicas"; caracterizándose por lo siguiente:

5. 1.º.- Llave de tres vías especialmente para cafeteras mecánicas, caracterizándose por destinarse especialmente a la alimentación alternativa de pasos de vapor en la cafetera mecánica del tipo de dos órganos obturadores independientes y que cada uno de los órganos obturadores citados se mantiene en posición de cierre por un muelle y entre estos se dispone una excéntrica giratoria, accionada por la empuñadura, adecuada para regular alternativamente la acción de uno de los muelles citados.

10. 2.º.- Llave de tres vías, según lo especificado en la reivindicación 1.ª, caracterizándose por el hecho de que la excéntrica actúa mediante un anillo montado libre en ella y provisto de un apéndice cilíndrico deslizable en un taladro correspondiente practicado en uno de los órganos obturadores.

15. 3.º.- Llave de tres vías, especialmente para cafeteras mecánicas; tal y como queda substancialmente descrito en la presente memoria e ilustrado en los adjuntos dibujos.

Esta memoria consta de tres hojas, escritas a máquina por una sola cara.

Madrid,  
ERNESTO VALENTE.

22 ENE. 1957

J. GÓMEZ ACEBO Y MODELL  
P. P.

58200

ESCALA VARIABLE.

22

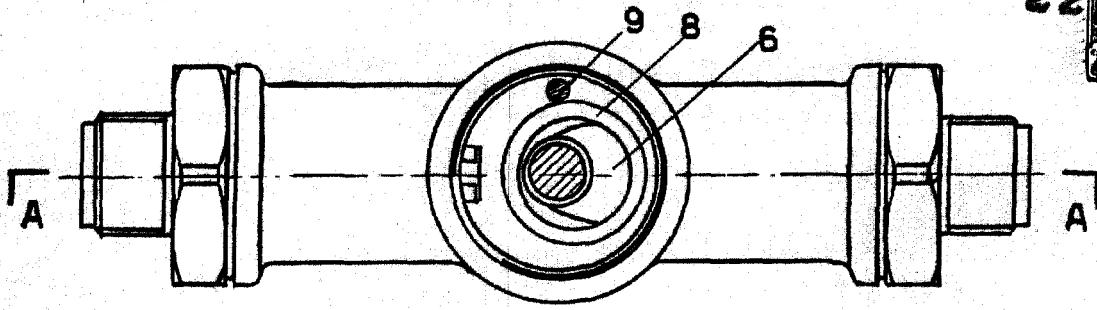


FIG 2

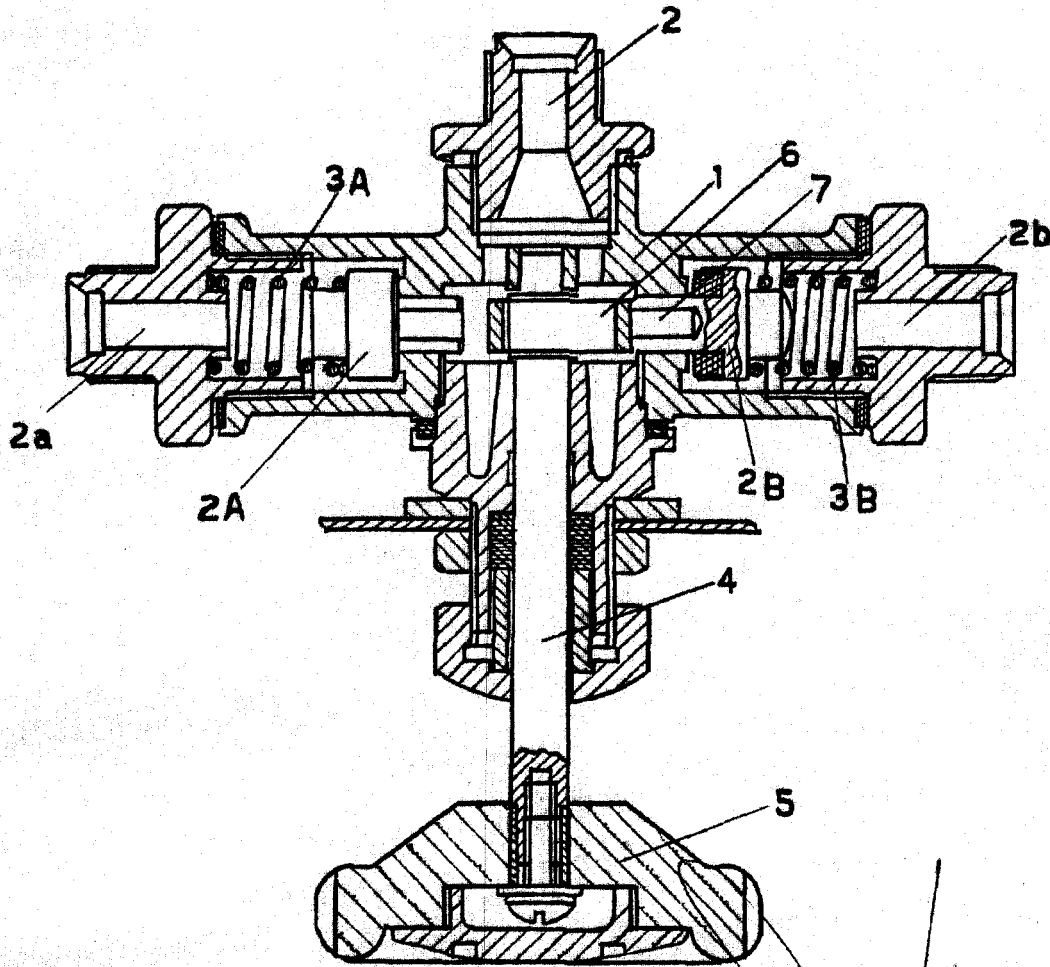


FIG 1

Madrid, 22 ENE 1957

J. GONZALEZ AGUIRRE Y WOLFF

