

58173

•58173



Memoria Descriptiva

Correspondiente a un MODELO DE UTILIDAD que por un periodo de veinte años, para toda España, Islas adyacentes y Posesiones, se solicita a favor de D. Victor UNCETABARRENECHEA BARRENECHEA, de nacionalidad española, con domicilio en Vitoria, calle de Heraclio Fournier nº 22, para

"UN SOPORTE PARA PUERTAS CORREDERAS"

El presente modelo de utilidad, tiene por objeto la protección en España, de un soporte para puertas correderas, plegables o nó, el cual para una mayor claridad en su descripción, pasamos a detallar con referencia al plano que unido a la memoria se acompaña.

5 El aparato que se trata de registrar es como se indica un soporte para puertas correderas, en el cual la puerta va colgada del dispositivo superior, y en la inferior se desliza sin apoyarse sobre una guía colocada al efecto; este soporte es regulable para permitir obtener la altura conveniente en la puerta.

10 La descripción es la siguiente:

Consta de dos partes esenciales -A- y -B- que como se apre-

....



15 cia en la Figura 1ª, son los soportes superior é inferior respectivamente; ambos van atornillados a la puerta que se indica con la letra -C-. El soporte superior, se apoya sobre una guía -D-, fija en la pared, y el soporte inferior se desliza sobre una guía -E- fija en el suelo para evitar el movimiento lateral de la puerta.

20 En la Figura 2ª, -F- representa el soporte de la ruleta y del mecanismo regulador de la altura de la puerta. La ruleta -G- es la que se desliza sobre el carril superior para proporcionar suavidad al movimiento de la puerta, y esta ruleta, gira sobre un eje -H- que se asegura a la pieza -F- mediante la tuerca -I-.

25 -J- es el eje del mecanismo regulador, y va provisto de unos agujeros en los cuales se introduce una varilla para facilitar el movimiento de giro que hay que imprimirle para regularlo y esta varilla se aprisiona mediante el tornillo -K- el cual para impedir que se afloje va provisto de una contratuerca -L-.

30 -M- y -N- son dos tuercas que sirven para fijar el eje -J- una vez que éste se ha regulado y la pieza -O- sirve para fijar mediante tornillos el soporte a la puerta y en su parte superior lleva un agujero roscado, en el cual entra el eje -J-.

35 La Figura 3ª representa el soporte inferior que consta de un cuerpo principal -P- que va atomillado en la parte inferior de la puerta, y en la parte de abajo de la pieza -P- va un pequeño soporte giratorio -Q- que gira como indica la flecha -S- en el eje -R- y sirve para orientar la puerta sobre la guía inferior, y este soporte -Q- lleva dos casquillos giratorios -T- que se apoyan lateralmente en la guía inferior, proporcionando al girar, un movimiento suave a la puerta, ya que al ir la guía inferior entre los dos casquillos -T- siempre encuentra apoyo lateral en los mismos.

40 Lo expuesto, puede ser objeto de modificaciones de detalle siempre que las mismas no alteren la esencialidad del Modelo.

NOTA

Descrito que queda el Modelo de Utilidad, se considera que su objeto debe de recaer sobre las siguientes

.....



58173

45

Reivindicaciones

- 1ª. UN SOPORTE PARA PUERTAS CORREDERAS caracterizado por constituirlo dos piezas esenciales atornilladas a la parte superior é inferior de la puerta, apoyándose la superior sobre una guía fija a la pared, y la inferior se desliza sobre una guía fija en el suelo.
- 50 2ª. UN SOPORTE PARA PUERTAS CORREDERAS caracterizado por reivindicación primera y porque la pieza-soporte superior, lleva una ruleta para su deslizamiento sobre el carril, y que gira sobre un eje que se asegura a la pieza-soporte mediante una tuerca.
- 3ª. UN SOPORTE PARA PUERTAS CORREDERAS caracterizado por las reivindi-
55 caciones anteriores y porque el eje del mecanismo regulador de la pieza-soporte superior, va provisto de unos agujeros, en los que se introduce una varilla para el movimiento de giro, quedando esta varilla aprisionada mediante un tornillo provisto de una contratuerca.
- 4ª. UN SOPORTE PARA PUERTAS CORREDERAS caracterizado por las reivindi-
60 caciones anteriores y por llevar dos tuercas que sirven para fijar el eje del mecanismo regulador, llevando otra pieza para fijar mediante tornillos el soporte a la puerta, estando provista en su parte superior de un agujero roscado en el cual entra el eje regulador.
- 5ª. UN SOPORTE PARA PUERTAS CORREDERAS caracterizado por las reivindi-
65 caciones anteriores y porque la pieza-soporte inferior consta de un cuerpo principal que va atornillado a la parte inferior de la puerta, estando provisto de un pequeño soporte giratorio que gira sobre un eje y sirve para orientar la puerta sobre la guía inferior, llevando este soporte dos casquillos giratorios que se apoyan lateralmente en
70 dicha guía inferior.
- 6ª UN SOPORTE PARA PUERTAS CORREDERAS.

Tal y como queda descrito en la presente memoria que consta de tres hojas mecanografiadas, escritas por una sola cara y del plano que unido a la misma se acompaña.

Madrid a 19 Enero de 1957



Escala Variable

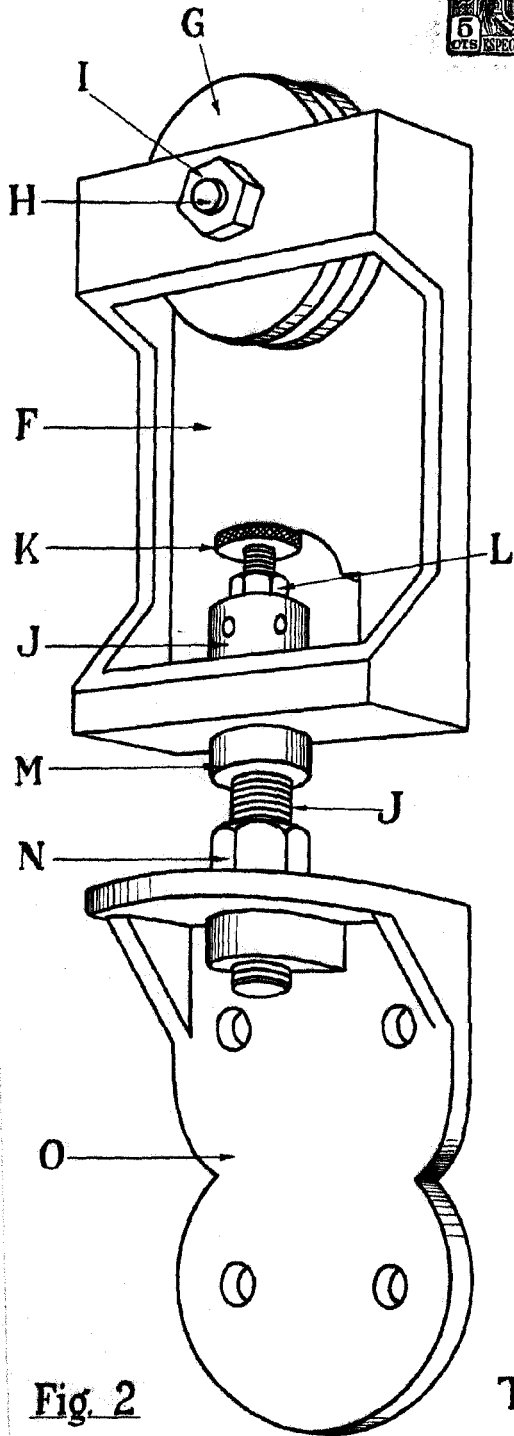


Fig. 2

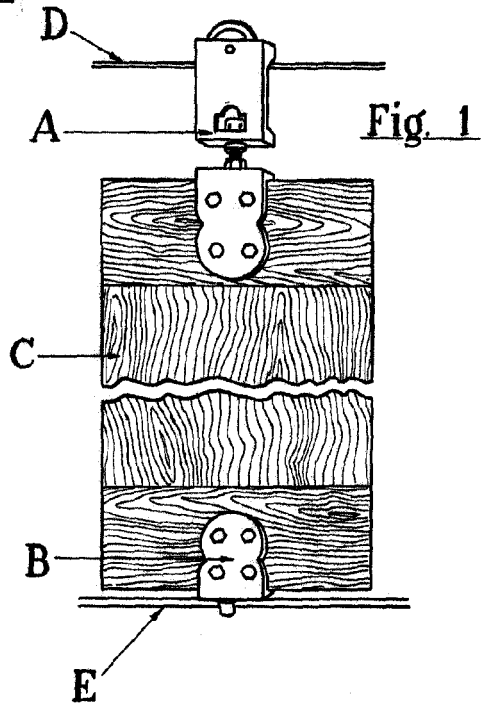


Fig. 1

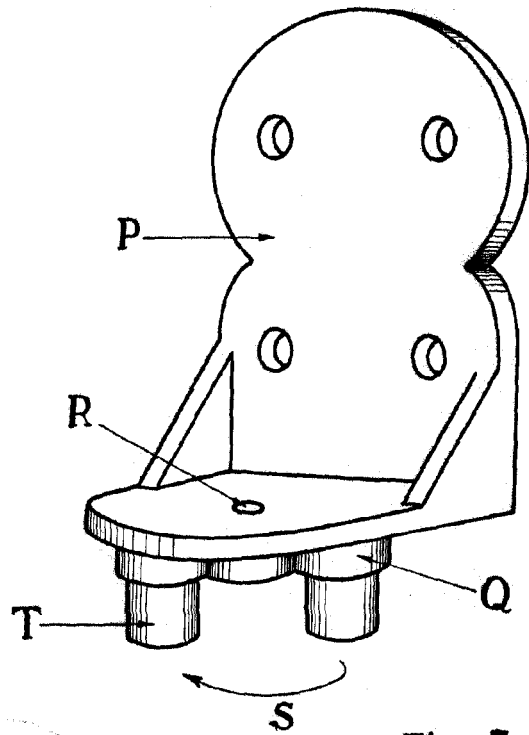


Fig. 3

Madrid a 21 enero 1957

P.R.
[Signature]

58173