

•58155



- a).- adaptabilidad a cualquier tamaño de pié,
- b).- perfecto encaje y seguridad de ajuste,
- c).- protección completa, y
- d).- agradable y atractivo aspecto.

10 El zapato aleta que se preconiza se ha representado, en una forma de ejecución preferida en el adjunto plano, sin que ello signifique caracter limitativo alguno.

Como puede apreciarse, consiste el zapato aleta, en una aleta ensanchada -1- dotada de nervaduras de refuerzo -2- en la que se inserta el zapato propiamente dicho -3-, cuya parte posterior está constituida por una tira de aprieto en la forma ordinaria, y que tiene unas extensiones hacia atrás -4- protectoras y una planta -5- en la que se han determinado entrantes curvados, tal como se comprueba en el detalle -6-,
20 que permite cortar el sobrante para adaptarla a cualquier longitud de pié, si procediere.

Como detalle accesorio, se expone, que el zapato irá adornado con estampaciones diversas.

Este Modelo es realizable, preferentemente, en cau-
25 cho vulcanizado, pero lo puede ser asimismo, en cualquier material adecuado, así como en los tamaños que se desee, y con cualesquiera variaciones de detalle, que no alteren su fundamento.

N O T A

30 Los puntos que se reivindican para que sean objeto de este Modelo de Utilidad, en España, por veinte años, son los siguientes:

1.- Zapato aleta para natación, perfeccionado, caracterizado por que partiendo de una aleta ensanchada en forma
35 palmipeda, se continúa en un alojamiento en forma de zapato,

58155



dotado de dos prolongaciones laterales protectoras y de una planta en la que se han señalado zonas de corte para adaptación eventual a cualquier longitud de pie.

2.- ZAPATO ALETA PARA NATACION, PERECCIONADO.

40 Todo ello tal y conforme se describe en la Memoria que antecede y se representa en el plano adjunto, y a los fines indicados.

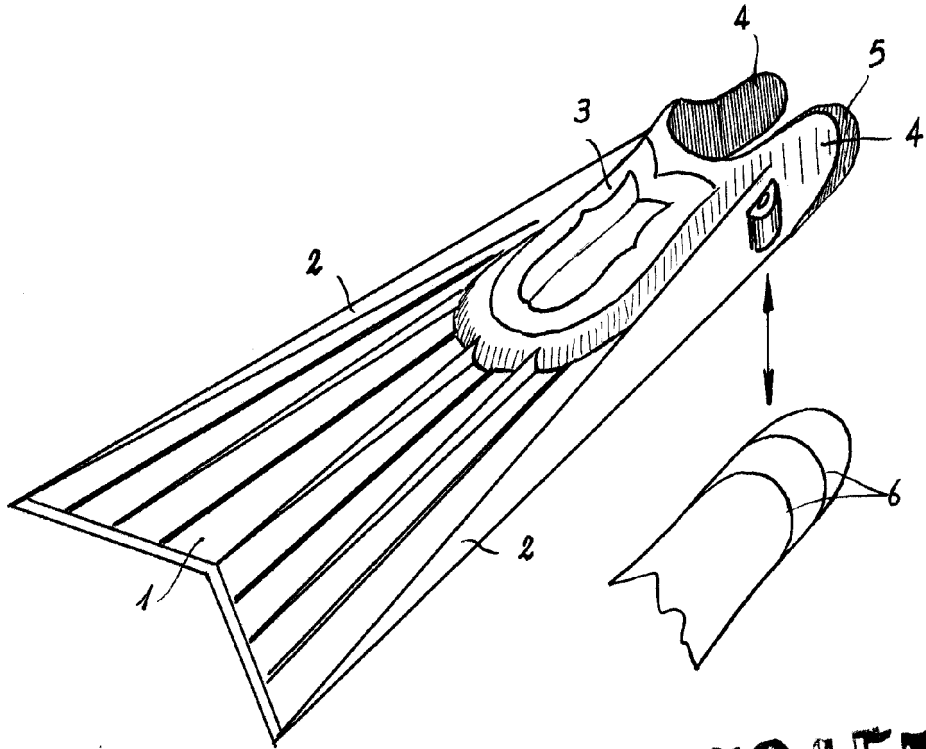
Consta la presente Memoria descriptiva de tres hojas, escritas a máquina por una sola de sus caras, y de una hoja
45 de dibujos.

Madrid, 18 de Enero de 1.957

18



Escala variable.



-58155