

58152



58152

MEMORIA DESCRIPTIVA

DE UNA PATENTE DE MODELO DE UTILIDAD POR VEINTE AÑOS EN ESPAÑA
A FAVOR DE DON JUAN GRAU LLACH, DE NACIONALIDAD ESPAÑOLA, RESI-
DENTE EN BARCELONA, Llobregat 40 (COLL-BIACH).

sobre:

"UNA LAVADORA PERFECCIONADA".

58152⁻²⁻



El presente modelo hace referencia a una nueva modalidad de perfeccionamiento aplicable a máquinas lavadoras, que tiene la finalidad de aportar mejoras en el mantenimiento de la temperatura del agua destinada a las mismas.

5.-

La esencialidad básica del modelo, radica en la adaptación de un sistema térmico propio, e independiente de la instalación eléctrica destinada a alimentar la fuerza motriz del mecanismo agitador.

10.-

En el orden mecánico, consiste el perfeccionamiento, en habilitar en el cuerpo de la lavadora y en la parte inferior del depósito o cubo cualquiera que sea su forma, un espacio cerrado y protegido en el que poder situar un hornillo de petroleo u otro combustible.

15.-

La instalación de este dispositivo calentador, aporta la ventaja de no tener que efectuar desplazamientos ni trasiegos de grandes barreños de agua calentada en otros lugares a distancia, pudiendo alternar la usuaria con otras labores similares, mientras se eleva la temperatura del agua inicial, o se mantiene a la alta temperatura deseada, la ya existente.

20.-

Para su mas amplia comprensión, se adjunta un gráfico en el que se representa un caso de realización práctica del modelo, dibujado a título de ejemplo sobre el que basar la siguiente descripción.

25.-

En la Fig. 1a., se reproduce un alzado seccional de una lavadora.

Y en la Fig. 2a., una perspectiva de la misma.

30.-

Según los diseños vemos que la localización del compartimento (1) corresponde a la zona inferior de la lavadora (2) precisamente orientada al centro del depósito (3) (sea este cilindrico o cuadrado). Dicho departamento puede tener o dejar de tener indistintamente, un reves-



timiento (4) en material aislante de amianto o similar, repartido en las paredes laterales, a fin de que todo el calor se concentre en la base del depósito.

5.- Para tal finalidad, la pared superior del compartimento (5) se halla practicable por una red de perforaciones de forma diversas, que dan paso al calor ascendente procedente del hornillo (que no se consigna en el dibujo, por apartarse de la línea de la presente exposición.

10.- En la Fig. 2ª., puede apreciarse como en la cara frontal (6) de la lavadora y en su nivel correspondiente, existe una compuerta (7) de doble hoja para facilitar la colocación y extracción del hornillo, objeto de la mejora.

15.- El perfeccionamiento descrito lo ha sido con arreglo a un ejemplo, que no es limitativo pues en su realización en serie, podrá experimentar variantes de forma dimensión y calidades, que no por ello dejarán de entrar en los derechos del modelo que se solicita por no alterar la esencialidad del mismo.

20.-

NOTA

En resumen, la presente solicitud recaerá sobre las siguientes reivindicaciones:

25.- 1ª.- Una lavadora perfeccionada, caracterizada por el hecho de poseer en su estructura un compartimento de forma rectangular y proporciones adecuadas, destinado a albergar en el mismo, un hornillo de combustible líquido con la finalidad de producir el calentamiento preliminar del agua existente en el cubo o depósito de la lavadora, o al mantenimiento posterior de su temperatura.

30.-

2ª.- Una lavadora, caracterizada porque el hornillo citado en la reivindicación 1ª., es del todo independiente de la estructura del mueble de la máquina así como de su instalación eléctrica motriz.



5.- 3a.- Una lavadora, según las reivindicaciones anteriores caracterizada porque el compartimento destinado a alojar el mencionado hornillo complementario, se halla localizado en posición inferior directa con el centro del depósito, separados ambos por un tabique preventivo que dá acceso al calor mediante una serie de perforaciones de índole variable, teniendo al propio tiempo sus paredes laterales, revestidas de material aislante al calor, en beneficio del resto del mueble.

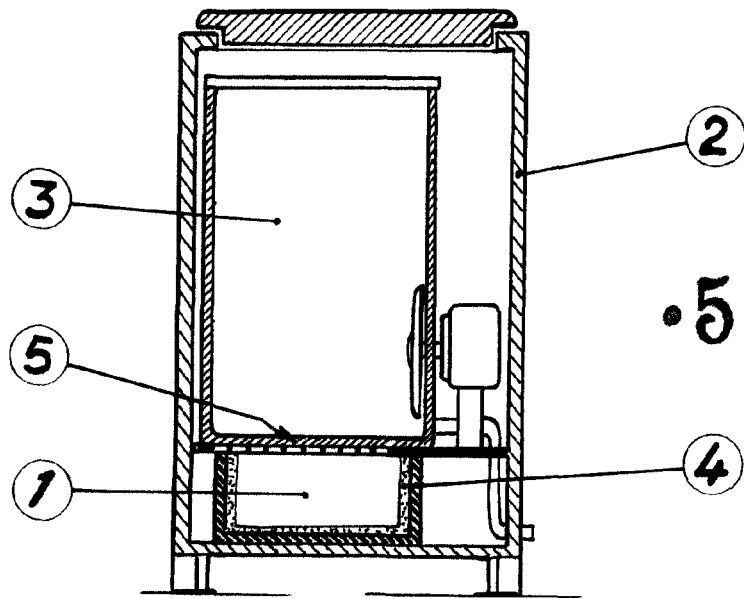
10.- 4a.- UNA LAVADORA PERFECCIONADA.

Según se describe en la presente memoria que consta de cuatro hojas escritas a máquina por una sola cara y dibujos.

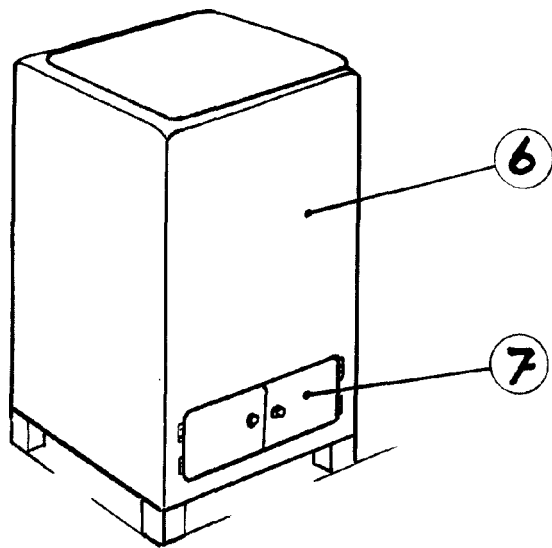
Madrid a 18 de enero de 1957

D. Jaime Grau Llach

Hoja única



•58152



Escala variable