

•58150

18 ENE.



58150

MEMORIA DESCRIPTIVA

para una solicitud de registro de Patente de Modelo de Utilidad, a favor de Doña María Dolores Martínez del Castillo, de nacionalidad española, residente en Madrid, calle de Argensola, núm. 30

por:

"PLACA PERFECCIONADA PARA COCINAS ELECTRICAS"

Las placas para cocinas eléctricas existentes en la actualidad, sin distinción de tipos ni de fabricantes, se hallan construidas colocando una resistencia eléctrica configurada en hélice en el interior de unos canales que, formando espiral, se encuentran practicados en la placa por su reverso o superficie interior, disponiéndose la resistencia entre una masa de material aislante eléctrico y conductor térmico que, mediante grandes presiones, queda formando un aglomerado envolvente de la resistencia.

Estas placas adolecen de graves defectos e inconvenientes. Citarémos, como más importantes, la necesidad de al menos dos fases de prensado en su fabricación; la imperfecta transmisión de calor a través de la masa que hace de aislante eléctrico; las frecuentes averías por fundido de la resistencia, a causa de falta de homogeneidad o presión en determinados puntos de la masas que la envuelve y, por último, la imposibilidad de adaptar en placas pequeñas resistencias muy potentes, por falta de material de espacio para su colocación.

El modelo de utilidad que nos ocupa, se refiere a una placa para cocinas eléctricas dotada de perfeccionamientos que la confieren notables ventajas sobre las placas conocidas hasta el momento. De tales

58150

- 2 58150

18 ENE



20 ventajas, como más acusadas, podemos destacar la posibilidad de montar resistencias de mayor potencia en el reducido espacio circular de la placa, así como lograr una más perfecta transmisión del calor, todo lo cual se refleja en una mayor potencia calorífica de la placa. Tam-
25 bien hemos de destacar el hecho de conseguirse una mayor duración de las resistencias eléctricas empleadas, como consecuencia de la mejor transmisión del calor y de la supresión del clasico formato en hélice.

30 Se caracteriza esencialmente este modelo porque las resistencias a montar en la placa están constituidas por un hilo recto, el cual se recubre en toda su longitud por una sucesión de diminutos cilindros de porcelana que le aíslan, hallándose cada resistencia doblada en "U" por su mitad y dispuesta sobre un disco de porcelana adoptando forma de espiral, estableciéndose la salida de los extre-
35 mos de las resistencias por unos taladros pequeños dispuestos en la inmediación del centro del disco de porcelana, el cual, a su vez, está provisto de un taladro central de mayor amplitud para permitir su adaptación al reverso o parte interior de la placa de hierro.

40 La placa de hierro tiene su superficie interior completamente lisa, a excepción del saliente central para colocación del vástago de sujeción del conjunto, hallándose introducido en su cajeadó inter-
45 rior el disco de porcelana portador de las espirales de resistencias, las cuales quedan comprendidas entre ambos elementos, habiéndose pre- visto una tapa inferior, de forma también ligeramente cajeadada, que determina un espacio entre ella y la parte posterior del disco de porcelana, hallándose ocupado este espacio por un aglomerado aislan-
50 te térmico, a través del cual y por taladros practicados en la tapa, emergen unas piezas aislantes acanaladas para paso de las tomas de corriente de las resistencias, así como también el vástago de suje- ción del conjunto.

Para facilitar la comprensión de cuanto queda expuesto, en los
50 adjuntos dibujos, a título de ejemplo, se representa una forma de ejecución práctica del invento.



58150

La fig. 1 nos muestra un corte de la placa antes de su montaje, en el que observamos la placa de hierro propiamente dicha (1), plana por su superficie interior con la excepción del saliente (2) para colocación del vástago (3) de sujeción del conjunto. También vemos en

55 corte el disco de porcelana (4) dotado de los taladros (5) para paso de los terminales de las resistencias y del taladro central (6), de mayor magnitud, para su adaptación en el saliente (2) de la placa (1).

La fig. 2 es una vista en planta del disco de porcelana (4) en la que se observan igualmente los taladros (5) y (6). Contemplamos también la disposición de las resistencias (7), dobladas en "U" por su mitad y adoptando configuración en espiral.

60

La fig. 3 es un detalle de un trozo de resistencia, ya que en la fig. 2, por simplificar, se han representado en trazo continuo. En dicha fig. 3 podemos ver el hilo recto (8) que constituye la resistencia eléctrica, así como la sucesión de pequeños cilindros (9) de porcelana que le aíslan.

65

La fig. 4, representa un corte de la placa totalmente terminada y montada. Pueden verse las diversas vueltas de las resistencias (7) aprisionadas entre la placa (1) y el disco (4); el aglomerado aislante térmico (12) y la tapa posterior (11), así como las piezas acanala-

70 das aislantes (10) por las que emergen los terminales de las resistencias (7) y la tuerca (13) sobre el vástago (3) de sujeción.

Lo que queda descrito, es fiel reflejo de la invención, la cual deberá considerarse en su aspecto más amplio posible, pudiendo ser variables los materiales en que se construya, los formatos y, en general, cuantos detalles no afecten o desvirtúen la esencialidad que se reivindica.

75

N O T A

80 En resumen, el presente Modelo de Utilidad recaerá sobre las reivindicaciones siguientes:

PRIMERA.- Placa perfeccionada para cocinas eléctricas, caracterizada porque las resistencias a montar están constituidas por un hilo rec-



85

to, el cual se recubre en toda su longitud por una sucesión de diminutos cilindros de porcelana que le aíslan, hallándose cada resistencia doblada en "U" por su mitad y dispuesta sobre un disco de porcelana adoptando forma de espiral, estableciéndose la salida de los extremos de las resistencias por unos taladros pequeños dispuestos en la inmediación del centro del disco de porcelana, el cual, a su vez, está provisto de un taladro central de mayor amplitud para su adaptación a la placa de hierro.

90

SEGUNDA.- Placa perfeccionada para cocinas eléctricas, según reivindicación anterior, caracterizada porque la superficie interior de la placa es completamente plana, a excepción del saliente central para colocación del vástago de sujeción, hallándose introducido en el cajado interior de la placa el disco de porcelana portador de las espirales de resistencias, las cuales quedan comprendidas entre ambos elementos, habiéndose previsto una tapa inferior, también de forma ligeramente cajada, que determina un espacio entre ella y el disco de porcelana, espacio que ocupa un aglomerado aislante térmico, a través del cual y por taladros practicados en la tapa, emergen al exterior unas piezas acanaladas aislantes para paso de las tomas de corriente, así como también el vástago de sujeción.

95

100

TERCERA.- PLACA PERFECCIONADA PARA COCINAS ELECTRICAS.

Todo conforme se describe en la presente memoria, que consta de cuatro hojas mecanografiadas por una sola cara, foliadas, y hoja de dibujos que se acompaña.

Madrid, 18 de Enero de 1.957.

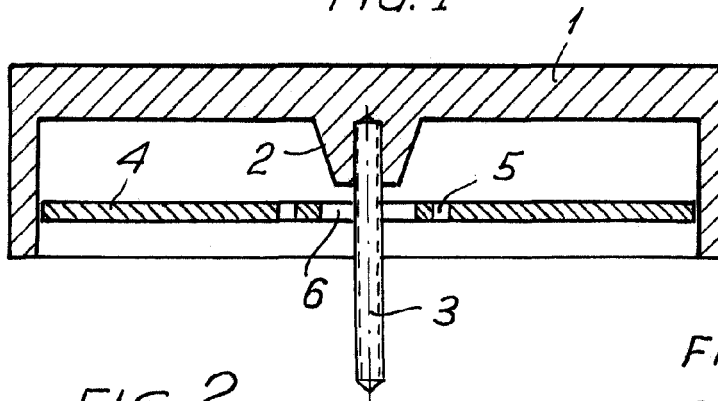
CARLOS FERNANDEZ CANDELAS

P. P.

GREGORIO DE LOME



FIG. 1



18 ENE

FIG. 2

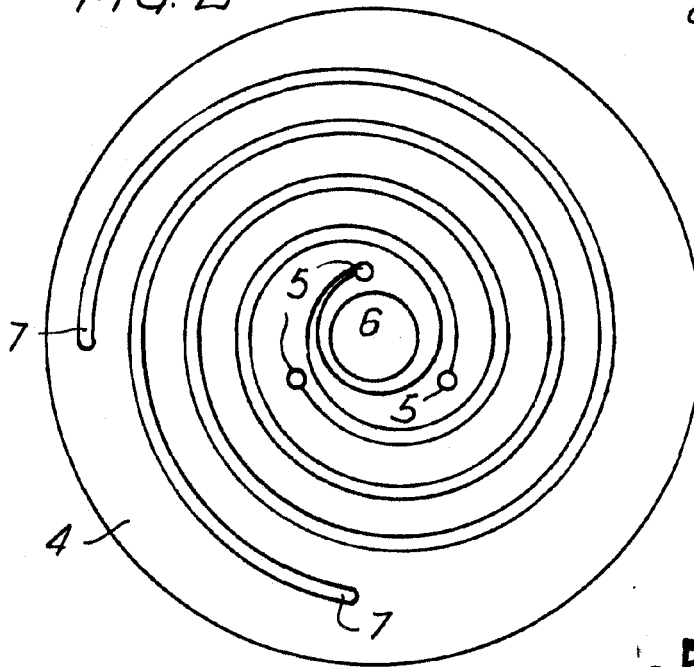
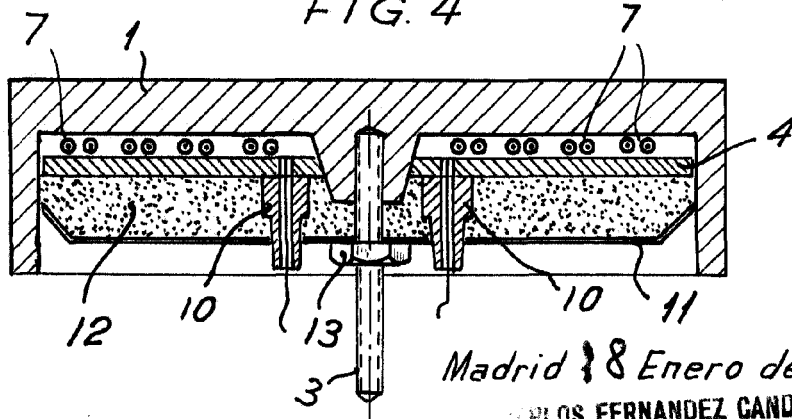


FIG. 3



58150

FIG. 4



Madrid 18 Enero de 1957

CARLOS FERNANDEZ CANDELAS

P. P.

GREGORIO DE LOMÉ

Escala variable