



17

•58135

M O D E L O  
D E  
U T I L I D A D

para "UN JUGUETE, IMITACION RADAR", a favor de Don Manuel ROMERO COLUNGA, residente en BARCELONA, Avda. Príncipe de Asturias, 11.

- . -

MEMORIA DESCRIPTIVA

El presente modelo de utilidad se refiere a un juguete, imitación radar.

5. Comprende esencialmente un receptáculo que constituye la caja general y que puede afectar cualquier configuración, en el interior del cual, se encuentra un tubo giratorio que en su base interna lleva un dispositivo de calidoscopio y otras que potestativamente puedan hacerse pasar sobre la pantalla.

10. El montaje del tubo es sobre apoyos que permitan y guien su rotación sobre su eje, siendo esta rotación proporcionada por el mando de un manubrio provisto de husillo sin fin que engrana



en una banda dentada que lleva el cuerpo externo del tubo. En esta zona u otra se encuentra otra banda cónica o de otra realización que permita accionar a un eje oblicuo exterior al tubo y que sale fuera de la caja, terminando en una antena de radar.

5. Debajo del tubo de visión antes citado, se halla un foco luminoso a base de una pequeña lámpara de incandescencia.

10. El sistema se combina con dispositivos sonoros que completan el efecto que se busca, el cual es, que mirando el niño por el ocular dispuesto sobre la tapa de la caja, pueda dar vueltas al tubo de visión y en consecuencia orientar su radar cuya pantalla simbólica la constituye el fondo fantástico del calidoscopio.

15. Con el fin de facilitar la explicación se acompaña a la presente memoria descriptiva una lámina de dibujos en la que se ha representado un caso de realización que se cita a título de ejemplo.

En el dibujo:

la figura 1, muestra en sección convencional, la vista del aparato por su parte posterior o de visión,

20. la figura 2, manifiesta análogamente la vista lateral del aparato.

25. Consiste en una caja -1- que en su interior, sobre guías -2- lleva un tubo de visión -3- que en la parte inferior interna presenta un dispositivo óptico de calidoscopio -4- con pantalla deslustrada -5- y cámara para objetos -6- iluminada por la pequeña lámpara -7- alimentada por los conductores -8-.

30. En la parte externa del tubo -3- lleva una banda -9- tallada en diente de engranaje que comprende una parte -10- para recibir la transmisión de un husillo -11- accionado por el manubrio -12-, mientras que otra zona -13- lleva un dentado cónico, para ac-

• 58135

17



cionar a la rueda -14- terminal de una varilla oblicua -15- que sale al exterior a través de una torre cónica o similar -16- terminando con una antena simbólica -17- de radar.

5. Sobre la tapa de la caja existe un ocular -18- que coincide con el tubo -3- y permite observar la zona inferior iluminada y cuajada de imágenes proporcionadas por el colidoscopio y en su caso por películas que en movimiento transversal, llevan imágenes de aviones, buques u otros objetivos.

10. El modelo, dentro de su esencialidad, puede ser llevada a la práctica en otras formas que difieran en detalle de la indicada a título de ejemplo a las cuales alcanzará igualmente la protección que se recaba. Podrá, pues, construirse en cualquier forma y tamaño, con los materiales mas adecuados por quedar todo ello comprendido en el espíritu de las reivindicaciones.

- . -

#### N O T A

15. Descrito el objeto y utilidad de la invención, lo que se declara como no divulgado ni practicado en España, comprende las siguientes reivindicaciones:

20. 1. Un juguete, imitación radar, caracterizado esencialmente por el hecho de estar constituido por una caja exterior que puede afectar cualquier forma, la cual lleva en su interior, en disposición rotatoria sobre si mismo, un tubo de visión que en el fondo comprende un dispositivo de colidoscopio iluminado eléctricamente por su parte inferior y dotado con pantalla deslustrada y recipiente para las piezas movibles del mismo y para el paso de pantallas en las que por transparencia se destacan aviones, buques

25.

58135 17



u otros objetivos, comprendiendo la caja en su exterior, por la zona superior un ocular para visión del tubo giratorio y una torre de la que sale una varilla portadora de una antena giratoria de radar.

5. 2. Un juguete, según la anterior reivindicación en el que el tubo de visión, rotatorio sobre si mismo se apoya en guías que le mantienen siempre en posición correcta sin desviaciones.

10. 3. Un juguete, según las reivindicaciones 1 y 2 en el que el tubo de visión presenta en su exterior unas cinturas dentadas adecuadas para recibir una de ellas el mando de rotación transmitido por un husillo que gira accionado por un manubrio exterior, mientras que la otra cintura lleva un dentado adecuado para accionar el piñón terminal de una varilla oblicua al sistema y la cual sale al exterior a través de una torre arbitraria terminando con una antena simbólica de radar, la que gira en consonancia con la rotación del tubo de visión cuando se acciona a éste con el manubrio.

20. 4. Un juguete, según las reivindicaciones 1 a 3, caracterizado porque la iluminación del calidoscopio consiste en una lámpara de encandescencia situada debajo de la pantalla deslustrada de aquel y alimentada por pilas o directamente de la línea.

5. Un juguete, imitación radar.

25. Según se describe y reivindica en la presente memoria descriptiva que consta de cuatro hojas foliadas y escritas a máquina por una sola cara, acompañadas de una lámina de dibujos.

MANUEL ROMERO COLUNGA.

p.a.

JAIÑE ISENN HIGALLÉS

P. P.

R. tp.



Fig. 1

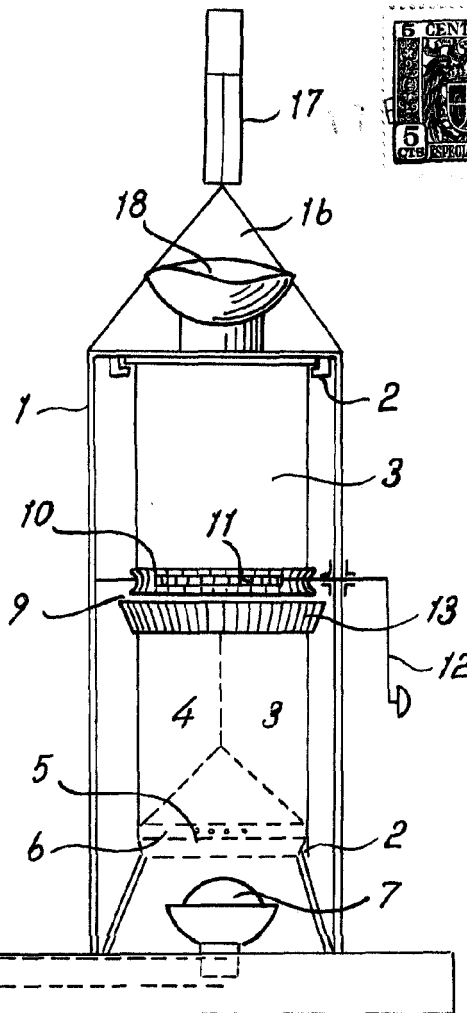
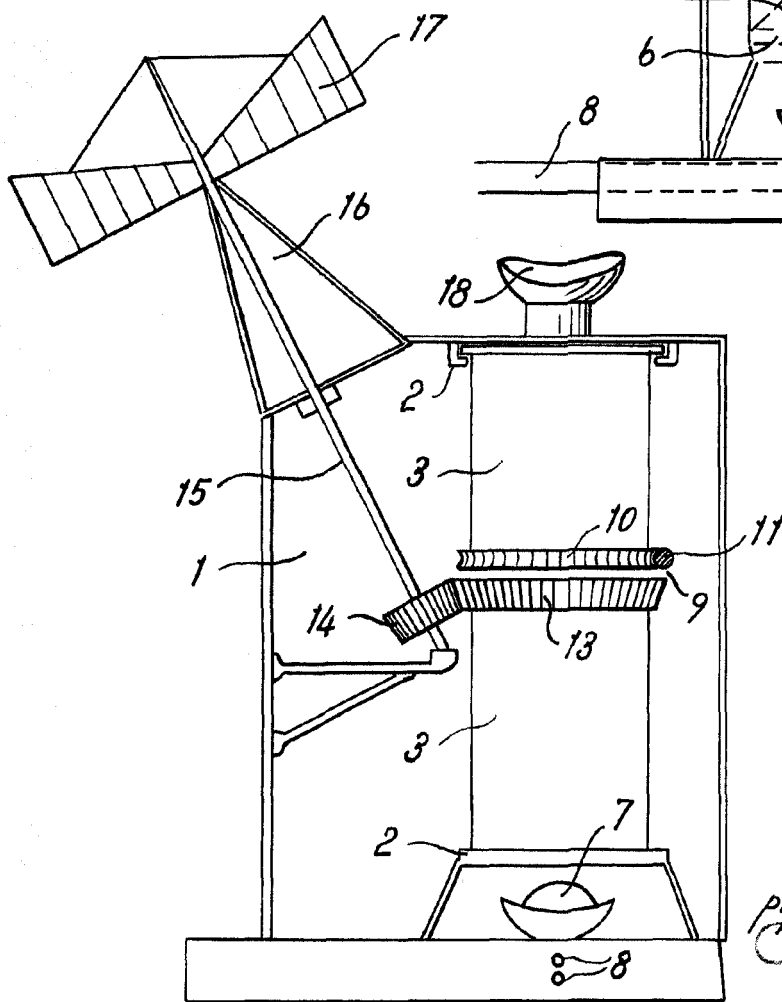


Fig. 2



58135

Madrid, 1957  
Jaime Isern  
p.p.