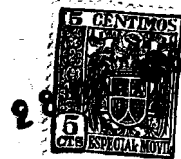


58129



MODELO DE UTILIDAD

por 20 años

por "UN CALENDARIO PERFECCIONADO DE SOBREMESA", a favor de D. Francisco Jiménez Marco, de nacionalidad española, domiciliado en Barcelona, Junqueras, 2, 3º, 4º.

=====

MEMORIA DESCRIPTIVA

Los calendarios de sobremesa corrientemente conocidos de hojas recambiables, tienen todos ellos el inconveniente de que son sumamente incómodos para hacer anotaciones, estorbando las anillas de paso si se escribe en la hoja de la izquierda y no teniendo apoyo en la mano si se escribe en la hoja de la derecha.

5. El calendario que se describe en este Modelo de utilidad, presenta una nueva disposición, en la que se conserva la perfecta visibilidad de la fecha y hoja de no-



10. tas, al mismo tiempo que no existe ningún obstáculo para efectuar la escritura.

A título de ejemplo, se adjunta un dibujo de uno de estos calendarios, siendo fundamental en él que las hojas giren hacia atrás en vez de hacia el lado, ocupando la fecha y demás efemérides, la cara -1-, es decir, la más retrasada y la que tiene el apoyo -3- más inclinado para su perfecta visibilidad. La cara para efectuar las anotaciones es la -2-, con una leve inclinación y a muy poca altura del plano de la mesa, teniendo un pautado adecuado que puede corresponder a las diferentes horas del día.

20. La forma del soporte -4- y de las hojas puede ser cualquiera, mientras conserve la característica de tener la mitad delantera muy baja y casi horizontal, siendo la posterior más inclinada.

25. Todo cuanto no afecte, altere, cambie o modifique la esencia de este calendario, será variable a los efectos del actual Modelo.

N O T A.

30. Se reivindica como objeto de este registro por Modelo de utilidad:

1. - Un calendario perfeccionado de sobremesa, caracterizado porque consta de un soporte cuya parte anterior es casi horizontal y de muy poca altura, mientras que la posterior es sensiblemente más inclinada, formando un ángulo diedro obtuso con la primera, situándose las hojas recambiables de los días de modo que se giren sucesivamente hacia atrás, siendo fundamental que la fecha con las efemérides e indicaciones de cada día esté impresa en la cara vista de la mitad posterior más inclinada, mientras que la destinada a notas, con su correspondiente pautado, esté en la parte delantera.



Sean cuales fueren las circunstancias que concurren en la esencialidad del Modelo de utilidad definido en la anterior reivindicación, cual objeto es:

45. 2. - "UN CALENDARIO PERFECCIONADO DE SOBREMESA".

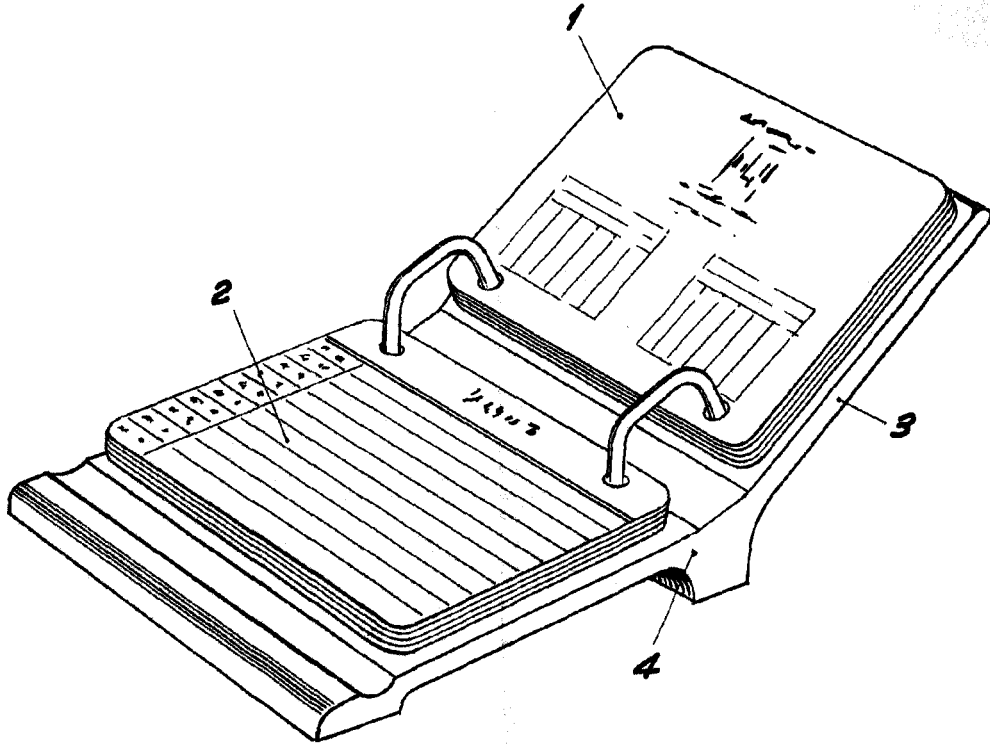
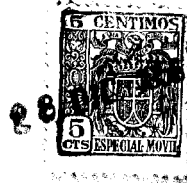
Consta la presente memoria de tres hojas foliadas, mecanografiadas por una sola cara y del dibujo unido a la misma.

Barcelona, veintiocho de diciembre de mil novecientos cincuenta y seis.

50.

P.A. de D. Francisco Jiménez Marco,

L. DURÁN
P. P.



•58129

BARCELONA, 28 DICIEMBRE DE 1956

L. DURAN

P.P.

ESCALA VARIABLE