

10 E



•58122

MODELO DE UTILIDAD

por "Un tapón refinador"

a favor de Don José Cabezas Blanch y Don José Claria Montse-  
rrat, ambos de nacionalidad española, domiciliados en Barce-  
lona, Septimania, 44 y Pasaje Igualdad, 5, respectivamente.

MEMORIA DESCRIPTIVA

Se refiere el presente modelo de utilidad a un tapón  
refinador particularmente estudiado para lograr con máxima efi-  
ciencia el suministro en pequeñas cantidades de determinados  
productos tales como sal, azúcar, pimienta y otros, adecuada-  
mente desmenuzados o pulverizados en el momento de su consumo.

En la hoja de dibujos anexa a la presente memoria,  
aparece representado en tapón refinador que nos ocupa, mos-  
trándole: Fig. 1, de lado en semisección por un plano diáme-  
tral; Fig. 2, en planta; y Figs. 3,4,5,6 y 7, bajo detalles  
correspondientes a su despiece en orden de prelación de su



•58122

mutuo acoplamiento.

Constituye el tapón refinador de referencia un cuerpo cilíndrico hueco 1 que presenta en su parte inferior interna un fileteado 2 apropiado para ser adaptado por rosca al frasco o recipiente (no representado) en que el tapón refinador debe ser colocado, a cual fileteado sigue un rellano en forma de corona circular 3 en el que encaja un disco 4 que queda fijo por aprisionamiento del mismo entre el borde del gollate del frasco y el rellano referido, cual disco presenta en su superficie un conveniente número de aberturas o ventanas 5 y de aletas inclinadas 6 que sobresalen hacia arriba en magnitud suficiente para que al ser montado el tapón rocen con adecuada fuerza contra la superficie circular perforada 7 de una tapa 8 que se adapta por simple enchufe sobre la cara externa circular 9 de una extensión superior de menor diámetro que configura el cuerpo 1, cual tapa está solidarizada preferentemente a roce duro a la superficie interna cilíndrica de un manguito 10 que en su parte superior determina un refuerzo 11 del que arrancan brazos radiales 12, viniendo asegurado el centrado del disco 4 en relación con la superficie perforada 7 de la tapa, mediante tornillo 13 y tuerca 14.

Para facilitar la maniobra del tapón, las superficies cilíndricas externas del cuerpo 1 y del manguito 10, presentan un grafilado e relieves cualesquiera al mismo efecto.

De acuerdo con ello, al invertir el frasco que contiene el producto granulado a refinar, pasa éste por las aberturas o ventanas 5 depositándose sobre la cara inferior

•58122



del disco perforado 7; haciendo girar entonces el manguito 10 que arrastra a la tapa 8 con su disco perforado 7, las aletas inclinadas 6, por apretamiento, desmenuzan el producto y le obligan a que, desmenuzado según el diámetro de los agujeros del disco 7, pase a través de éstos y caiga en tal forma a sus efectos.

En la ejecución práctica del modelo según queda descrito, podrán variar todos aquellos detalles constructivos y configurativos que por su índole no afecten a la forma de llevar a cabo su función sus distintas partes o piezas.

N O T A

Se reivindica como objeto del presente modelo de utilidad:

1º.- Un tapón refinador, caracterizado por constituirle un cuerpo cilíndrico hueco (1) que presenta en su parte inferior interna un fileteado (2) para su adaptación al frasco o envase, a cual fileteado sigue un rellano entrante en forma de corona circular (3) en el que encaja un disco (4) que presente en su superficie un conveniente número de aberturas o ventanas y de aletas inclinadas que sobresalen hacia arriba en magnitud suficiente para que sus extremos rocen con

•58122

10 E



adecuada fuerza contra la superficie circular perforada (7) de una tapa(8) que se adapta por simple enchufe y con posibilidad de poder girar, sobre la cara externa circular (9) de una extensión superior de menor diámetro que configura el

5 cuerpo (1) citado, cual tapa está solidarizada a un manguito (10) para su maniobra en el que se determinan superiormente un refuerzo central (11) del que arrancan brazos radiales (12), viniendo asegurado el acoplamiento del conjunto, mediante tornillo (13) y tuerca (14).

10

2x.- UN TAPON REFINADOR

Y todo cuanto afecte a la esencialidad de lo mostrado en el adjunto dibujo y descrito en la presente memoria que consta de cuatro hojas foliadas y mecanografiadas por una sola cara.

Barcelona, 10 de Enero de 1.957

Don José CABEZAS BLANCH y Don

José OLARIA MONTSERRAT

p/a.



10 ENE. 1957

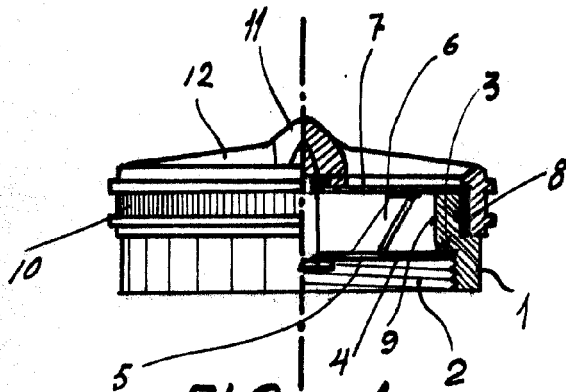


FIG. 1

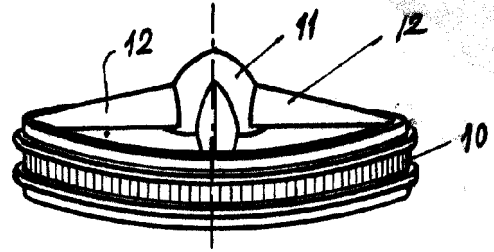


FIG. 3

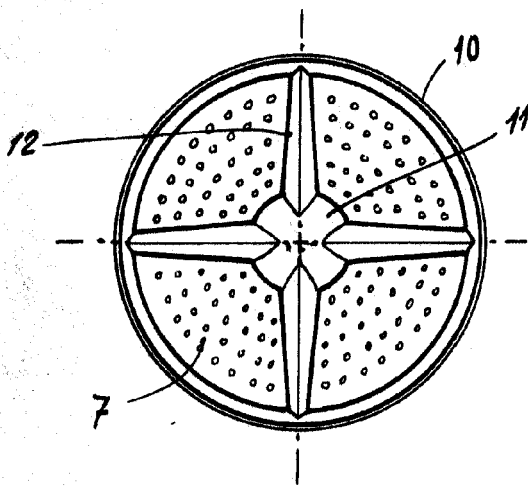


FIG. 2

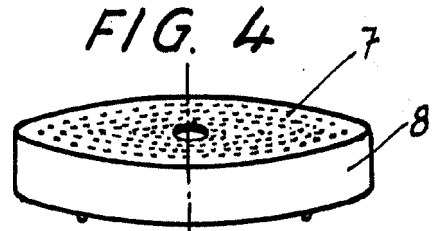


FIG. 4

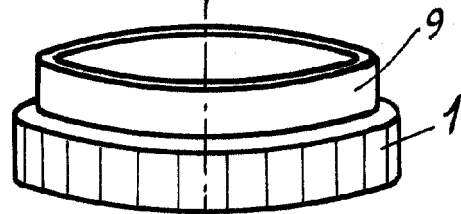


FIG. 5

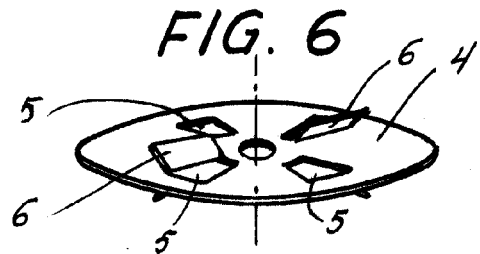
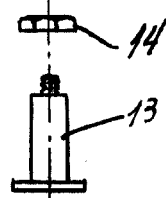


FIG. 6



BARCELONA, 10 DE ENERO DE 1957.

*J. Olaria Montserrat*

58122

ESCALA VARIABLE