

•58109

58109 21



MODELO DE UTILIDAD

por 20 años

por "UN BIDON PERFECCIONADO", a favor de D. José M<sup>a</sup> Novellas Franquesa, de nacionalidad española, domiciliado en Barcelona, Diputación, 336 bis.

-----

MEMORIA DESCRIPTIVA

El bidón que se describe en este Modelo de utilidad, tiene una particular estructura que le permite encajar con otros iguales a él, situados a su lado, con lo cual, el transporte de los mismos se hace con mucha más seguridad, ya que, al formar un solo cuerpo varios de estos bidones, quedan imposibilitados de balancearse o moverse, como ocurre en los corrientemente conocidos de forma simplemente prismática.

Esta disposición, además, imposibilita el robo ais-



10. lado de un bidón, ya que, al quedar trabados unos con otros, se precisaría remover toda una fila, lo cual no es posible en los camiones de reparto o almacenes con un mínimo de vigilancia.

15. A título de ejemplo, se adjuntan unos dibujos de uno de estos bidones, siendo la fig. I una perspectiva del mismo y la fig. II la sección transversal de una serie de bidones yuxtapuestos.

20. El encaje de unos bidones con los contiguos, se verifica por medio de unos cuerpos salientes -1-, de una de las caras laterales del bidón -2-, situados en posición correspondiente a la de otras tantas cavidades -3- de forma recíproca a -1-, en la cara opuesta.

25. Todo cuanto no afecte, altere, cambie o modifique la esencia del bidón descrito, será variable a los efectos del actual Modelo.

N O T A.

Se reivindica como objeto de este registro por Modelo de utilidad:

30. 1. - Un bidón perfeccionado, caracterizado porque tiene unos cuerpos salientes en una de sus caras que se corresponden en situación y tamaño con otras tantas cavidades de la cara opuesta, de modo que puedan entrar fácilmente los cuerpos salientes de un bidón en las cavidades de otro que esté junto a él.

35. Sean cuales fueren las circunstancias que concurren en la esencialidad del Modelo de utilidad definido en la anterior reivindicación, cual objeto es:

2. - "UN BIDON PERFECCIONADO".

40. Consta la presente memoria de tres hojas foliadas, mecanografiadas por una sola cara y del dibujo unido a

58109

2



la misma.

Barcelona, veintiuno de diciembre de mil novecientos cincuenta y seis.

P.A. de D. José M<sup>a</sup> Novellas Franquesa,

L. DURÁN  
P. P.  
*[Handwritten signature]*

N

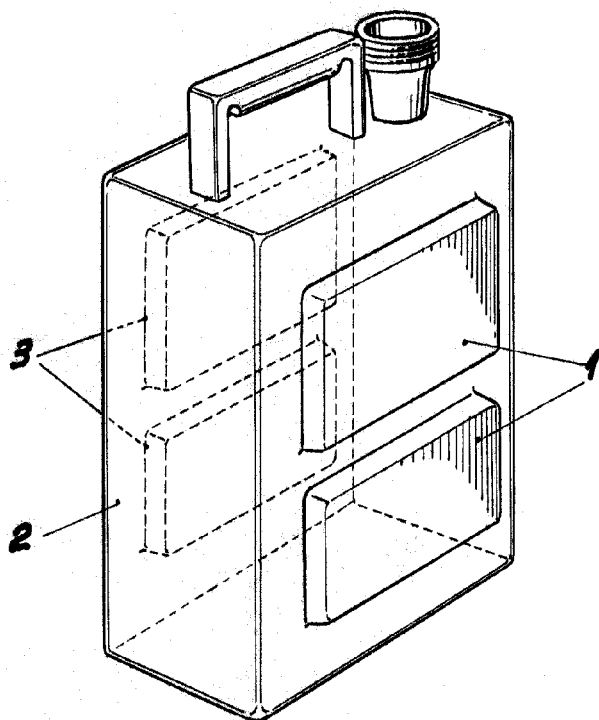


Fig. I

58109

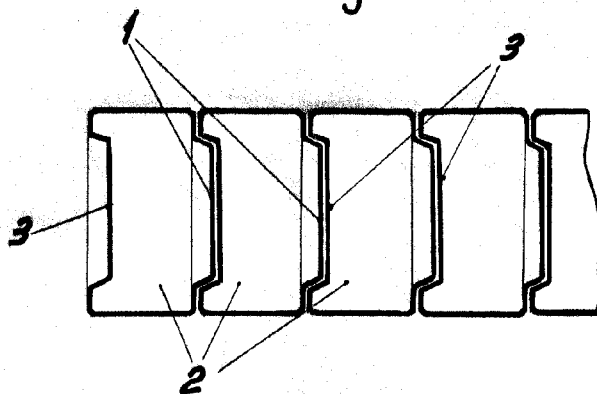


Fig. II

BARCELONA, 21 DICIEMBRE DE 1955

L. DURAN

P.P.

ESCALA VARIABLE