

58108

58108



MODELO DE UTILIDAD

por 20 años

por "UNA BOTELLA PERFECCIONADA", a favor de D. José M<sup>a</sup> Novellas Franquesa, de nacionalidad española, domiciliada en Barcelona, Diputación, 336 bis.

=====

MEMORIA DESCRIPTIVA

Se presenta con frecuencia, en el transporte y almacenaje de botellas, el problema de su inestabilidad, que en algunas ocasiones puede provocar la caída de todo un conjunto con graves pérdidas económicas a parte de lo enojoso que resulta.

5

La botella que se describe en este Modelo de utilidad presenta la ventaja de poder encajar con otras iguales a ella, con lo que yuxtaponiendo toda una serie, vienen a formar un conjunto con cierta rigidez y con una base de



10 sustentación evidentemente mayor, imposibilitando con ello  
el robo aislado de alguna botella suelta, en camiones de re-  
parto, o almacenes, ya que ello supone desbaratar toda una  
hilera de botellas.

15 A título de ejemplo, se adjuntan los dibujos de  
una de estas botellas en los que la fig. I es una vista ex-  
terna de la misma y la fig. II una sección transversal de  
una serie de botellas yuxtapuestas.

En una de las caras laterales de la botella -1-,  
hay unos cuerpos salientes -2-, ligeramente troncocónicos,  
20 que se corresponden en posición y tamaño, con otras tantas  
cavidades -3- de la cara lateral opuesta, de modo que si se  
yuxtaponen una serie de botellas iguales, los salientes de  
cada una encajan en los entrantes de las contiguas.

25 Todo cuanto no afecte, altere, cambie o modifique  
la esencia de la botella descrita, será variable a los efec-  
tos del actual Modelo.

N O T A .

Se reivindica como objeto de este registro por Mo-  
delo de utilidad:

30 1 - Una botella perfeccionada, caracterizada porque siendo  
de forma prismática, en una de sus caras laterales tiene  
unos cuerpos salientes, ligeramente troncocónicos que se co-  
rresponden en posición y tamaño con otras tantas cavidades  
situadas en la cara lateral opuesta, de modo que los salien-  
35 tes puedan encajar en los entrantes de otra botella igual,  
que eventualmente se sitúa junto a ella.

Sean cuales fueren las circunstancias que concu-  
rran en la esencialidad del Modelo de utilidad definido en

58108



- 3 -

la anterior reivindicación, cual objeto es:

40 2 - "UNA BOTELLA PERFECCIONADA".

Consta la presente memoria de tres hojas foliadas, mecanografiadas por una sola cara y del dibujo adjunto.

Barcelona, veintiuno de diciembre de mil novecientos cincuenta y seis.

P.A. de D. José M<sup>a</sup> Novellas Franquesa,

L. DURAN  
P. P.

# D. JOSE M<sup>o</sup> NOVELLAS FRANQUESA

HOJA UNICA

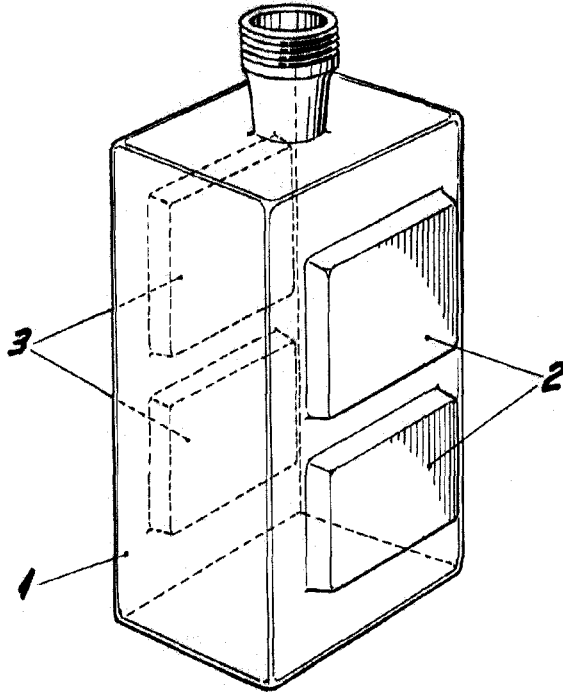


Fig. I

•58108

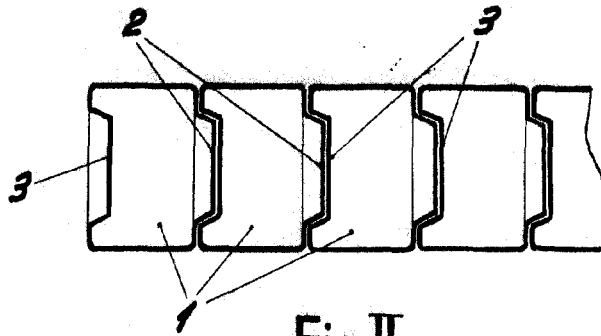


Fig. II

BARCELONA, 21 DICIEMBRE DE 1956

L. DURAN  
P.P.

ESCALA VARIABLE