

4 ENE



• 58104

Gincar, S.L., de nacionalidad española, domiciliada en Barcelona, calle Rosellón, 27, solicita registrar un Modelo de Utilidad, por 20 años, para España y sus Colonias, que se refiere a: "DISTRIBUIDOR DE AGUA CALIENTE Y FRIA, EQUIPADO CON VALVULA DE DOBLE EFECTO".-

-----

La presente solicitud de Modelo de Utilidad tiene por objeto dar a conocer y reivindicar la novedad de un distribuidor de agua caliente y fria, de los empleados en las instalaciones sanitarias, que se caracteriza por el hecho de estar dotado de una válvula de doble efecto, que al ser accionada por el único mando del distribuidor, cambia de posición, al subir y bajar, abriendo uno de los dos conductos de salida del agua, al mismo tiempo que cierra el que antes estaba abierto.-

Este nuevo distribuidor de agua, ofrece, sobre los similares hasta ahora conocidos, la ventaja de ocupar menos espacio y la de ser mucho más fácil de accionar.-

En el único dibujo que se acompaña y que constituye parte integrante de la presente memoria descriptiva, se representa, a título de ejemplo, la aplicación práctica de la nueva válvula de doble efecto, a una llave de paso para instalaciones sanitarias.-

Refiriéndonos concretamente a dicho dibujo, que representa la llave distribuidora parcialmente seccionada, para que pueda apreciarse la disposición y forma de la válvula,



pesamos a detallar sus particularidades funcionales.-

La llave distribuidora, representada en el dibujo, tiene una doble entrada -A- para recibir las tuberías de agua caliente y fría, controladas por sus respectivos grifos.-

25

Dichas entradas -A- desembocan en una cámara central -C-, prevista en el cuerpo del grifo o llave distribuidora dentro de la cual se desplaza, con movimiento ascendente y descendente, la válvula -V- de doble efecto, accionada por un vástago -M-, que constituye el único mando, sobre el que se actúa por medio de la manecilla -M'-.

30

Por la parte inferior de la cámara central -C-, llega el conducto de salida -S-, que dá paso al agua de utilización para determinado servicio, cuando la válvula está abierta.-

35

Sobre la cámara central -C- se ha previsto, en el propio grifo o llave, una cámara secundaria -C'-, que comunica con la principal -C-, cuando la válvula -V- se encuentra en la posición inferior (representada en el dibujo), permitiendo así el paso del agua por el conducto de salida -S'-.

40

La válvula -V- está formada por un cuerpo cilíndrico aplanado, que presenta, en su parte superior e inferior, sendos asientos troncocónicos -V'- -V"-, dispuestos en posición invertida.-

45

Dicho cuerpo obturador está dotado, por su parte inferior, de unas prolongaciones, perpendiculares al plano de la válvula, que sirven para guiarla, en sus movimientos ascendente y descendente.-

50

El asiento tronco-cónico -V'- establece la obturación del conducto de salida -S-, cuando la válvula se halla en la posición inferior y el asiento tronco-cónico -V"- produce el mismo efecto respecto al conducto de salida -S'-, cuando la válvula pasa a la posición superior, cerrando la cámara



58104

auxiliar -C'-.

55 El paso de la válvula -V- de una posición a otra, es sumamente rápido y por lo tanto el cierre de un conducto de salida, se efectúa simultáneamente con la apertura del otro.-

60 El sistema de válvula de doble efecto, acoplada a los distribuidores de agua caliente y fría, no queda limitado en la ejecución representada en el dibujo de referencia, sino que admite otras muchas realizaciones, dentro de la gran diversidad de tipos de grifos y llaves de paso, empleadas en las instalaciones sanitarias.-

65 El Modelo de Utilidad por: "DISTRIBUIDOR DE AGUA CALIENTE Y FRÍA, EQUIPADO CON VALVULA DE DOBLE EFECTO" cuyo privilegio de explotación en España y sus Colonias, se solicita por un periodo de 20 años, deberá recaer sobre las particularidades, que se concretan en las siguientes,

REIVINDICACIONES

70 1ª.- "DISTRIBUIDOR DE AGUA CALIENTE Y FRÍA, EQUIPADO CON VALVULA DE DOBLE EFECTO" caracterizado por el hecho de que en el interior de la cámara central, prevista en el cuerpo del distribuidor y en la que desembocan las entradas de agua caliente y fría, se halla situada una válvula de doble efecto, accionada por el vástago vertical que constituye el único mando del grifo o llave, estando formada dicha válvula por un obturador cilíndrico aplanado, que presenta, en su parte superior e inferior, sendos asientos tronco-cónicos dispuestos en posición invertida, los cuales establecen la obturación de los respectivos conductos de salida del agua, cuando la

75

80

válvula se halla en la posición extrema adecuada, determinada por su movimiento de ascenso y descenso, siendo guiada en dichos desplazamientos, por unas prolongaciones que sobresalen de la parte inferior de la válvula, en sentido perpendi-

•58104

4 ENE 19



cular al plano de la misma.-

85

2ª.- "DISTRIBUIDOR DE AGUA CALIENTE Y FRIA, EQUIPADO CON VALVULA DE DOBLE EFECTO". Tal como se ha descrito y demostrado en el dibujo adjunto.-

Consta de cuatro hojas foliadas y mecanografiadas por una sola cara.-

Barcelona a 4 de Enero de 1957.-

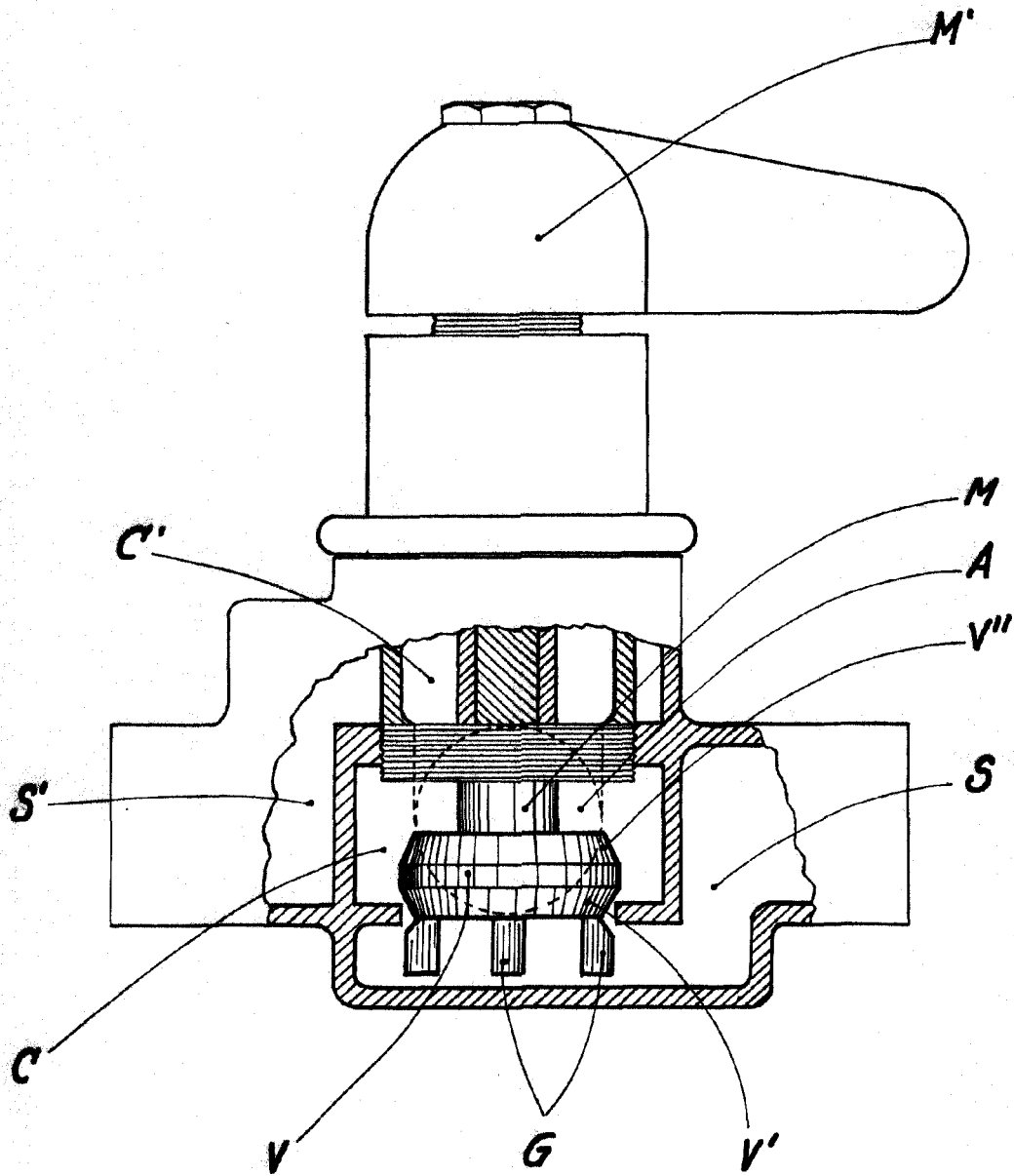
P. A. de Gincar, S.L.

JUAN B. RENTERIA

58104

Gincar S.L.

hoja unica



•58104

Barcelona 4 Enero 1957

P.A. *Juan B. Renter*

Juan B. Renter Ridaura

Escala Variable