



58080

MODELO DE UTILIDAD

por V E I N T E años  
a favor de Don Epiliano Lobato Heredero  
de nacionalidad española  
residente en Madrid, Palma nº 12  
por "TAPON PERFECCIONADO"

M e m o r i a d e s c r i p t i v a

5.-

La presente invención se refiere a un tapon perfeccionado que responde a un principio de trabajo y constitución completamente distintos de todos los sistemas de tapones conocidos hasta el presente, mejorando a los aludidos sistemas antiguos, tanto en su funcionamiento, como duración y economía de fabricación

10.-

La característica esencial del nuevo tapon de la invención la constituye el hecho de quedar constituido por tres piezas, la mayor que forma el tapon propiamente dicho, otra que se acopla en la anterior que hace de vertedor regulable y la menor queda formada por un capuchon que obtura la pieza descrita anteriormente, pudiendo fabricarse este conjunto de cualquier material apropiado,

- 2 - 58080



preferentemente materias plásticas o termoplásticas

Para la mejor comprensión de la presente memoria descriptiva, se acompaña un dibujo en el que esquemáticamente y tan solo a título de ejemplo ilustrativo, se representa un caso práctico de la invención.

5.-

En dicho dibujo se aprecia una vista en alzado de dichas tres piezas principales y una vista en planta de la mayor y toda la numeración en las distintas piezas tiene igual valor.

10.-

1.- Tapon propiamente dicho, dotado de su correspondiente pestaña periférica, limitativa y hueca, cuyo exterior lo presenta estriado.

2.- Parte del tapon también hueca que se introduce en la boca de la botella, presentándose de mayor a menor

15.-

3.- Abultamientos circulares practicados en -2- para asegurar en la botella el tapon introducido

4.- Caja practicada en el interior de la pestaña -1- para alojamiento de la pieza -7-

5.- Cámara de aire practicada en -1-

20.-

6.- Pestaña circular dispuesta hacia dentro en la parte inferior del cuerpo -2-

7.- Pieza vertedora dispuesta a guisa de embudo que encaja en -4-

8.- Ala circular de la pieza -7- que asegura un perfecto encaje

25.-

9.- Respiradero para asegurar la continuidad del chorro por el vertedero -7-

10.- Extremo libre de la pieza -7- con su interior hueco por donde sale al exterior los líquidos y cuyo remate se presenta sesgado

30.-

11.- Caperuza para tapar el remate -10-

12.- Refuerzos interiores practicados en la cámara

- 3 - 58080



de aire -5-

Para su funcionamiento, basta acoplar la pieza -7- en la caja -4- y al quedar introducido el tapon en la botella que lo utilice, al tomar aire a traves del respiradero -9- el chorro queda asegurado a traves del extremo libre -10-

5.-

Las ventajas del tapon objeto de la presente invención seran evidentes, puesto que su fabricación será económica, su montaje rápido y sin posibles errores y finalmente su uso agradable y cómodo

10.-

Seran independientes del objeto de la presente invención, los materiales, formas y dimensiones, tanto absolutas como relativas y en general, todo cuanto no altere, cambie o modifique la esencialidad de la invención.

15.-

N O T A

Se declaran de propiedad y novedad para todo el territorio nacional, sus colonias y dominios, las siguientes,

R E I V I N D I C A C I O N E S

20.-

1.- Tapon perfeccionado, caracterizado por comprender una pieza mayor de sección circular, hueca, dotada de su correspondiente declive y una pestaña periferica de limitación, cuya periferia exterior se haya dotada de una pluralidad de estrias verticales e interiormente de una cámara con una serie de escuadras para refuerzo de su pared, presentando su remate en forma de pestaña

25.-

- 4 - 58080

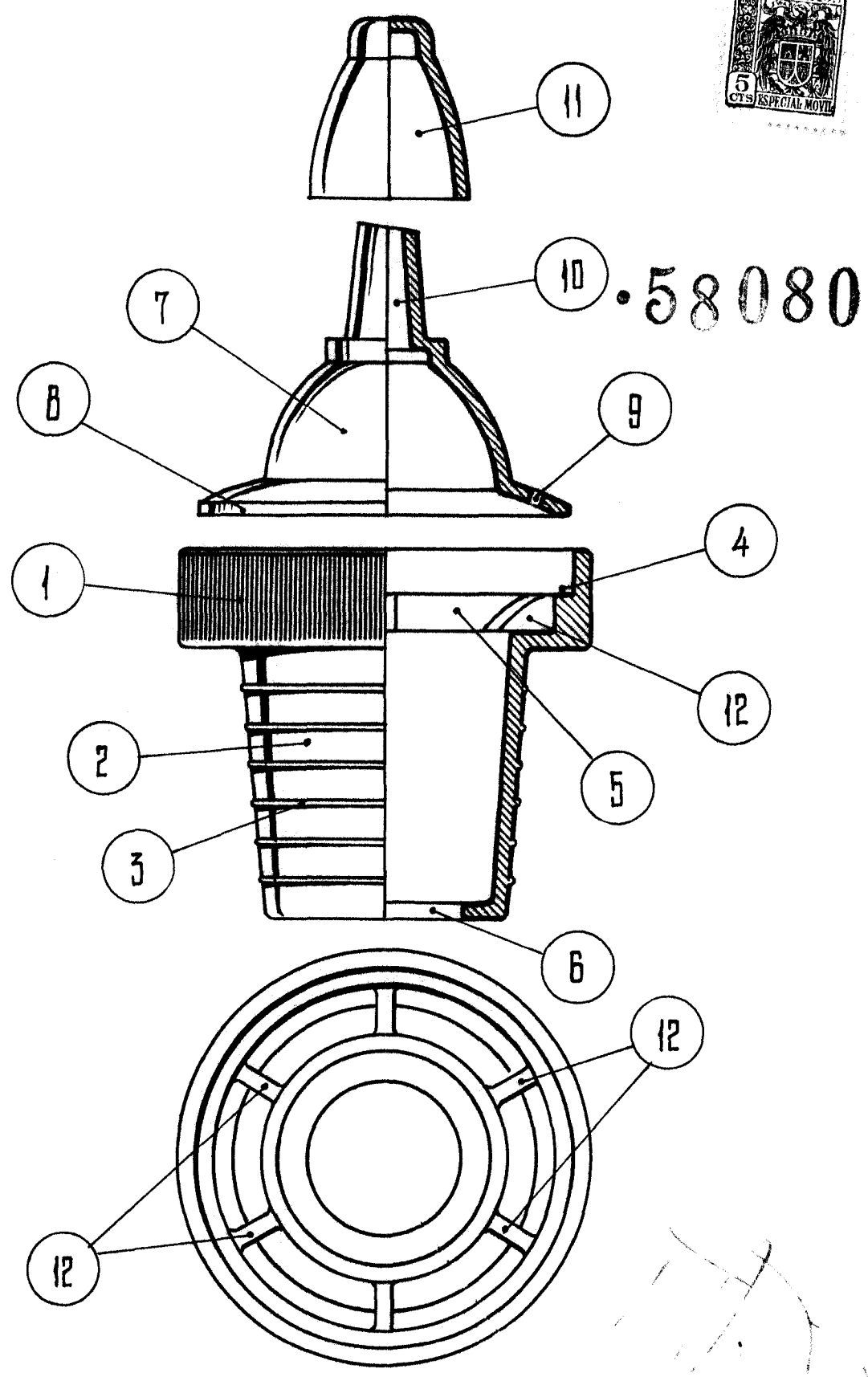


5.- hacia dentro a fin de alojar y retener a una segunda pieza tambien hueca y de igual seccion que la anterior y a guisa de embudo, presentando su parte mas delgada el remate en forma oblicua y en la base de esta segunda pieza, lleva practicado un tala~~g~~ro que hace las veces de respiradero, obturando la boca de salida, una capucha de seccion coincidente.

#### 2.- TAPON PERFECCIONADO

Todo ello conforme se describe y reivindica en la memoria que antecede que consta de CUATRO hojas escritas por una de sus caras u un plano ilustrativo.

Madrid, 14 de Enero de 1957



Escala variable.