



02

.58079

MEMORIA DESCRIPTIVA

del MODELO DE UTILIDAD, por 20 años, solicitada a favor de Don Joaquín S A L A Durich, de nacionalidad Española, residente en BADALONA (Barcelona), Magatzems numero 111 , por " UN QUINQUÉ PERFECCIONADO ".

El presente Modelo de Utilidad se refiere a un quinqué perfeccionado.

5 Este quinqué funciona indistintamente con alcohol e gasolina y su característica fundamental consiste en gasificar el combustible y quemarlo gasificado en una camiseta de combustión de las clásicas y empleadas en la iluminación por incandescencia a base de gas o líquido gasificado.

Además, está provisto de un orificio de salida en el depósito de combustible.

10 En los dibujos de la hoja adjunta y a título de ejemplo, se representa un caso particular de realización práctica del quinqué objeto del presente Modelo de Utilidad, mos -



trando la figura 1 un corte longitudinal en alzado y la figura 2 una planta.

15 Siguiendo los diseños, vemos el depósito -1- que al mismo tiempo sirve de base o peana, de cuyo centro y por medio de un enlace roscado -2- parte un tubo -3- y se sostiene una cápsula circular -4- provista de una cubeta anular -5-.

20 El tubo -3- presenta en su parte superior otro enlace roscado -6- que soporta un tubo con orificio -7-, el cual, a su vez, queda envuelto por la camiseta -8-.

Esta camiseta -8- está soportada por un alambre vertical -9- que parte de la cápsula -4- y el conjunto queda recubierto por un tubo de vidrio -10- provisto de orificios -11-.

25 Por el interior del tubo -3- pasa una mecha -12- que penetra hasta el líquido combustible -13-.

Finalmente, el depósito -1- cuenta con el tapón roscado -14- provisto de orificio lateral -15- y de un segundo tapón -14'- a su vez provisto de orificio lateral -15'- que, al coincidir con el -15- permite la salida de gas del depósito -1-, con la correspondiente pérdida de presión y apagado del quinqué.

35 Para encender el quinqué se empieza por llenar la cazoleta anular -5- que, al calentar el tubo -3- y también el depósito -1- produce cierta presión de vapor en el mismo, la cual obliga al líquido a ascender medio varizado por la mecha -12 hasta llegar al tubo con orificios -7- saliendo por éstos y quemándose en la camiseta -8- que se pone incandescente.

40 El tubo -10- resguarda y facilita la combustión gracias a los orificios -11-, difundiendo la luz.

Este quinqué proporciona más luz que los antiguos y en cambio quedan eliminados el mal olor y el humo propios de -



esta clase de artefactos.

Se fabricará el quinqué descrito con los materiales apropiados a cada uno de los elementos que lo integran, variando sus dimensiones, forma y acabado y cuantos detalles no alteren, cambien o modifiquen su esencialidad.

===== N O T A =====

Se reivindica como objeto de este Modelo de Utilidad:-

50 1º.- Un quinqué perfeccionado, que esencialmente se caracteriza por un depósito de combustible que soporta una cápsula circular y del que parte un tubo, con mecha de algodón en su interior, el cual termina en un tubo con orificios, recubierto a su vez por una camiseta de incandescencia, contando además el depósito con tapón de seguridad.

2º.- Un quinqué perfeccionado, según reivindicación 1ª., caracterizado porqué la cápsula circular situada encima del depósito de combustible, soporta una cazoleta anular, que rodea el tubo conductor de la mecha y en la que se inicia el encendido del quinqué.

60 3º.- Un quinqué perfeccionado, según reivindicación 1ª., caracterizado por un tapón establecido en el depósito, el cual cuenta con una válvula roscada, a modo de segundo tapón, que permite la descarga de presión del depósito al hacer coincidir una salida lateral con otra del tapón propiamente dicho.

65 4º.- Un quinqué perfeccionado.

C O N S T A la presente me

- 4 -

58079

12E



moria descriptiva de cuatro hojas foliadas y escritas por
69 una sola cara.

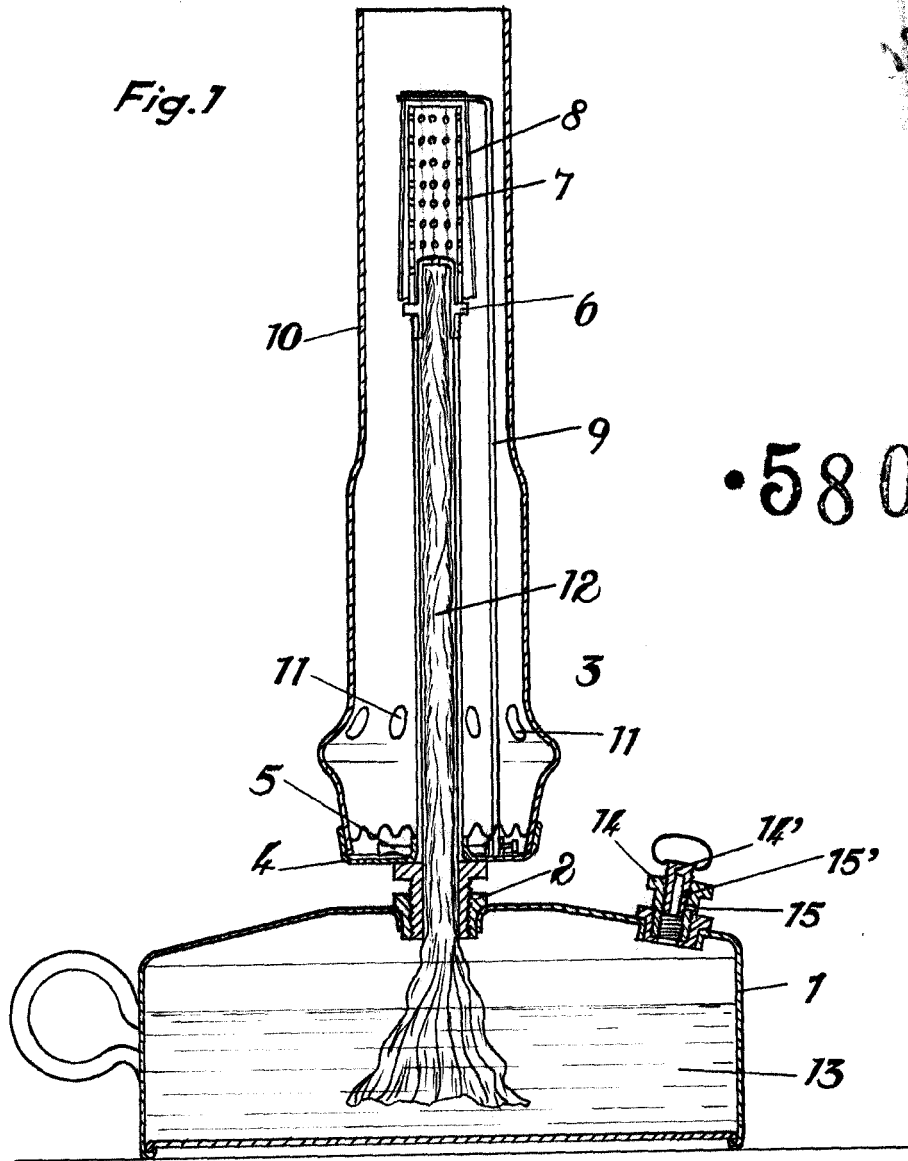
Barcelona, 12 de Enero de 1.957.
P. A.

M. LLORT

P. P.

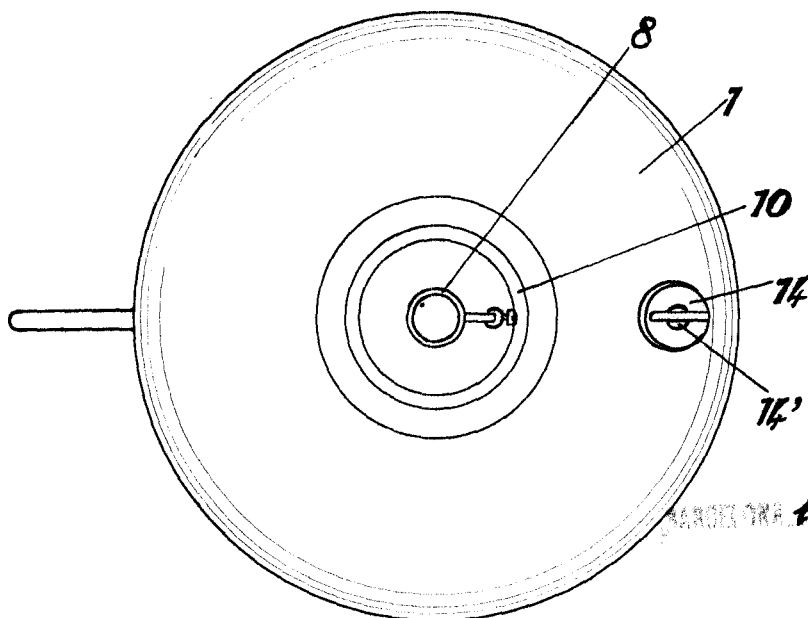


Fig. 1



•58079

Fig. 2



12 Guiso 54

J. Hallam