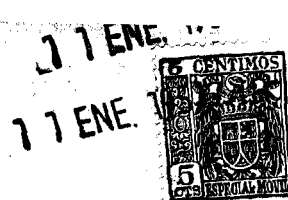


58052



- b).- Queda fijo al gollete, por lo que es imperdible,
- c).- Es susceptible de precintado inviolable,
- d).- Adorna al frasco o botella a que se aplique, y
- e).- Es de fácil y cómodo manejo.

10 El tapón que se preconiza se ha representado, para facilidad de la descripción, en el adjunto plano en una forma de realización, que se dá a título de ejemplo y sin caracter limitativo alguno.

15 La Fig. 1 representa el tapón visto de frente en posición de montado.

La Fig. 2, representa la correspondiente vista de costado, y

La Fig. 3, represente una vista por detrás.

20 Como puede apreciarse el tapón está compuesto por una cápsula obturadora -1- ligada articuladamente al anillo -2- fijo permanentemente al gollete de la botella -3-, por medio de la varilla -4- doblada en U, cuya base se articula en el saliente -5- y cuyas patillas, volviéndose hacia afuera, entran en los salientes -6-.

25 Por la parte delantera lleva el tapón otra varilla -7- en forma de V de base ancha en la que articula la pieccecita -8- dotada de una ventana que entra en el saliente -9- del anillo -2- y provisto del orificio -10- para precintarse eventualmente. Dicha varilla en V articula por la parte superior
30 de sus patillas tal como se indica en -11-.

Las flechas indican los movimientos relativos de las piezas para abrir el tapón.

Este Modelo es realizable en cualesquiera tamaños y materiales adecuados, siendo susceptible de toda clase de modificaciones de detalle que no alteren su fundamento.

35

•58052 7ENE



N O T A

Los puntos que se reivindican para que sean objeto de esta Modelo de Utilidad, en España, por veinte años, son los siguientes:

40 1.- Tapón perfeccionado, caracterizado por que consiste en una cápsula, susceptible de sentar sobre el borde del gollote de la botella o frasco a que se aplique, la cual cápsula va articuladamente montada sobre un anillo, fijo al cuello de la
45 botella, mediante una varilla en U, cuya base se articula en un saliente del anillo y cuyas patillas, volviéndose hacia afuera, entran en salientes de la cápsula, poseyendo ésta en su otro lado un mecanismo de condena, compuesto por una varilla en V que se articula en la misma y en cuya base, ensanchada, va una piececita con una ventana en correspondencia con un sa-
50 liente, dotado de una perforación del anillo.

2.- TAPON PERFECCIONADO.

Todo ello tal y como se describe en la Memoria que antecede y se representa en el plano adjunto, y a los fines indicados.

55 Consta la presente Memoria descriptiva de tres hojas, escritas a máquina por una sola de sus caras, y de una hoja de dibujos.

Madrid, 11 de Enero de 1.957

58052

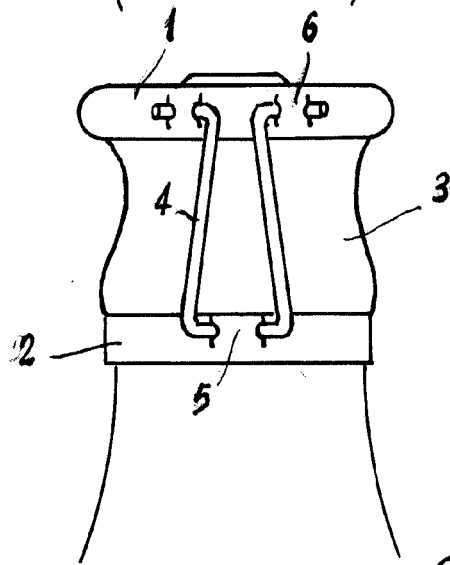
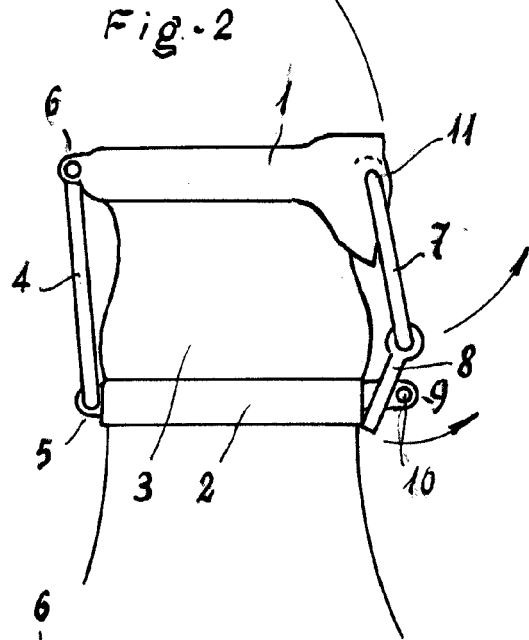
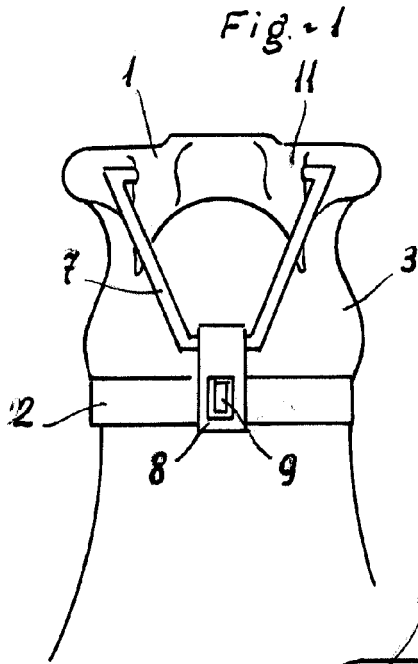


Fig. 3

E. Bertran de Lis