

16 SEP. 1967



P.- 15.387

A 78 066 •

Rehecha I

58039

MEMORIA DESCRIPTIVA
para solicitar
MODELO DE UTILIDAD
en
E S P A Ñ A
por VEINTE años

a nombre de BIZERBA WAAGENFABRIK WILHELM KRAUT KOMM,-GES.
entidad alemana, establecida en Balingen, Württemberg,
Alemania, por:

"UNA BALANZA"

5 Para determinar el precio de venta de un artículo,
las balanzas de inclinación están equipadas en la región
de movimiento de la aguja con una tabla de precios en forma
de casilleros que contiene muchas escalas de precios. En la
10 aguja de la balanza provista de un hilo de lectura está mar-
cada la columna de los precios base (precio por kilogramo).
Así pues, al determinar el precio de venta de una cantidad
pesada de una determinada mercancía hay que buscar en dicha
columna sobre la aguja el precio base de la referida mercan-
cía y tomar nota del importe total que aparezca en la fila
de la escala de la tabla de precios que señale el hilo de la

58039



aguja y que coincida con este sector de la columna de precio base. Para poder trabajar rápidamente con la balanza indicadora de precios interesa, pues, principalmente hallar el precio base en la aguja con prontitud y seguridad.

5 A este fin, los respectivos precios base de la columna eran señalados hasta ahora alternativamente con los dos colores diferentes o, también, se utilizan arbitrariamente varios colores para marcar los respectivos precios base.

10 Otro recurso empleado en la identificación del precio base consistía en una subdivisión de toda la aguja en grupos de precios individuales, por ejemplo, de Pts 1,- hasta Pts 1,90, desde Pts 2,- hasta Pts 2,90, desde Pts 3,- hasta Pts 3,90 y así sucesivamente. Esta subdivisión se llevaba a
15 cabo, bien destacando con más intensidad la línea de separación entre los respectivos grupos de precios, o bien con un fondo de distintas tonalidades para diferenciar cada uno de los grupos de precios de la columna.

La aguja marcadora de precios según el invento reporta un sensible perfeccionamiento en lo que respecta a una
20 identificación rápida y segura del precio base por el hecho de que a la izquierda y derecha de los precios base marcados, los respectivos grupos de precios presentan alternativamente un trazo grueso longitudinal de forma que, en sentido vertical, queda formada una especie de escalera de precios cuyos campos
25 respectivos junto a la marca trazada pueden ser provistos de colores.

El adjunto dibujo muestra en la parte superior de una balanza de inclinación la aguja marcadora de precios 1 con el hilo de lectura 2 y una parte de la tabla de precios 3. Para
30 mayor claridad se ha prescindido de la escala de pesos.

58039



5 Desde las Pts 2,- hasta Pts 2,80 el trazo grueso vertical limitador de la columna de precios base 121 aparece a la izquierda, desde las Pts 3,- hasta las Pts 3,80, a la derecha, desde Pts 4,- hasta Pts 4,80, nuevamente a la izquierda, y así sucesivamente. Al objeto de destacar más todavía esta marca por trazos escalonados, los respectivos grupos están también separados por líneas transversales más gruesas y los campos correspondientes a cada grupo, señalados con diferentes colores.

10 La presente solicitud que corresponde a la presentada en Alemania, el 6 de Febrero de 1.956, bajo el número B 25328/42 f Gm., se acoge a los beneficios del artículo 51 del vigente Estatuto sobre Propiedad Industrial.

15 N O T A

Los puntos que como característica de novedad se presentan para que sean objeto de este Modelo de Utilidad en España, por VEINTE años, son los siguientes:

20 1ª.- Una balanza con escala de precios y aguja indicadora que tiene una columna de precios base marcada en dicha aguja, de la que cada uno de los grupos presentan diferentes marcas, caracterizada porque a la izquierda y derecha de los precios base señalados, los respectivos grupos de precios tienen alternativamente un trazo grueso longitudinal.

25 2ª.- Una balanza con escalas de precios y aguja indicadora según reivindicación 1, caracterizada porque entre los respectivos grupos han sido previstos también trazos gruesos transversales.

58039



3º.- Una balanza con escalas de precios y aguja indicadora según reivindicación 1, caracterizada porque, con carácter adicional, cada uno de los grupos de precios base están dotados también con una impresión de diferentes colores.

5

4º.- Una balanza.

Tal y como se ha descrito en la Memoria que antecede, representado en el dibujo que se acompaña y con los fines que se han especificado.

10

Esta Memoria consta de cuatro hojas escritas a máquina por una sola de sus caras.

Madrid,

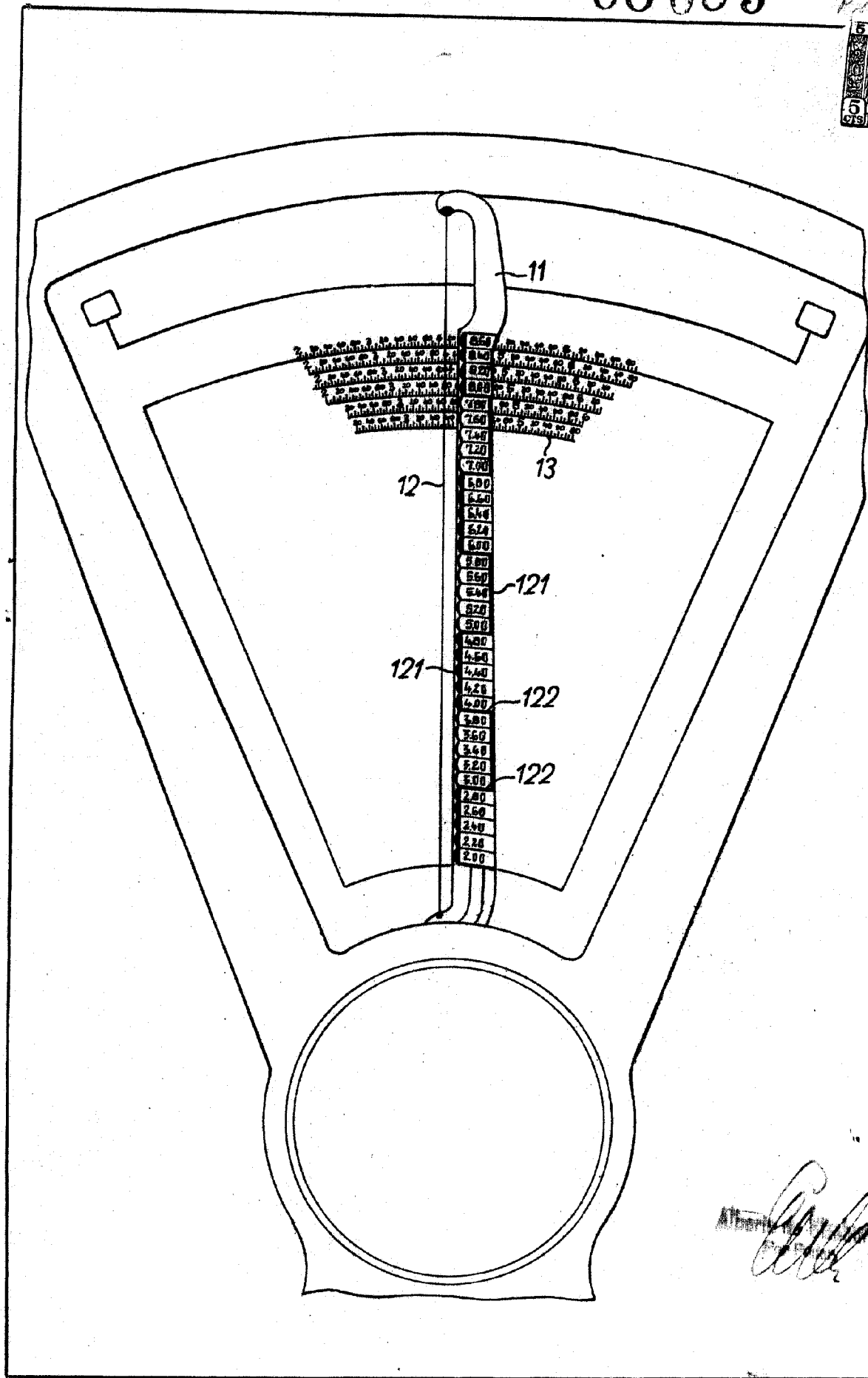
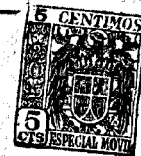
16 SEP. 1960
P.A.

Alberto de Elzabur
Por Poder

MM. - *hu*

58039

P. 13 I/1.



[Handwritten signature]