

58028

2 ENE



58028

M O D E L O
D E
U T I L I D A D

a favor de D. CARMINE DE FILIPPO MARADEI, de nacionalidad italiana, residente en Barcelona, Rambla de Cataluña, 95, por "TAPON CON PRECINTO DE CIERRE HERMÉTICO".

MEMORIA DESCRIPTIVA

- La presente invención se refiere a un tapón con precinto de cierre hermético, propio para envases de boca roscada destinados a contener principalmente productos que, de frecuente uso, interese mantener aislados del medio ambiente, como los farmacéuticos, y otros similares, cuyo tapón se caracteriza por la facilidad que ofrece tanto para su adaptación hermética y fijación a aquél, como para el arranque de la corona o franja extrema que, rebatida sobre el nervio del gollete, lo inmoviliza, dejando el borde de la nueva embocadura perfectamente limpio, libre de resal-
- 5.
- 10.



•58028

tes.

El indicado tapón consiste esencialmente en un casquillo de material deformable, fácilmente adaptable por medios adecuados al cuerpo roscado del gollete del envase, el cual, provisto en su boca de acoplamiento al envase de una franja separada del resto por una línea continua de rotura, se caracteriza porque dicha franja está dotada en su borde externo de una pestaña o apéndice por la que mediante un ligero tirón, es susceptible de ser arrancada dicha franja, una vez doblada por sobre el nervio del gollete.

Para la mejor comprensión de cuanto se indica en la presente memoria descriptiva, se acompaña un dibujo en el que, tan sólo a título de ejemplo, se representa un caso práctico de realización de un tapón de características iguales al del objeto de la invención.

En dicho dibujo, la figura 1 muestra una vista en perspectiva; la figura 2 es una vista análoga, parcialmente seccionada, estando acoplado el tapón a una botella; la figura 3 representa una vista asimismo en perspectiva y análoga a la de la figura 2 en la cual está iniciado el arranque de la franja extrema; y por último la figura 4 muestra una vista análoga a las anteriores en la que el tapón está separado de la botella y desposeído de su franja extrema.

El aludido tapón está constituido por un casquillo -1-, de material deformable, cuya superficie es lisa salvo en el reborde -2- que circunda su base que es estria-

58028

2 E



de la invención los materiales empleados en el tapón así como la forma y dimensiones, tanto absolutas como relativas del mismo y, en general, todo cuanto no afecte a su esencialidad.

- . -

N O T A

5. Se reivindica como objeto del presente modelo de utilidad:

1. Tapón con precinto de cierre hermético, consistente en un casquillo de material deformable y fácilmente adaptable por medios adecuados al cuerpo roscado del gollote del envase, el cual, provisto en su boca de acoplamiento de una franja extrema, a modo de corona, separada del resto por una línea continua de rotura, se caracteriza por que dicha franja está dotada en su borde externo de un apéndice obtenido con su propio material, por el que mediante un ligero tirón es susceptible de ser aquella desgarrada y arrancada dejando el nuevo borde completamente liso.

2. Tapón con precinto de cierre hermético.

La presente memoria consta de cuatro hojas foliadas, escritas a máquina por una sola para.

Barcelona, a 2 de enero de 1957.

Carmine DE FILIPPO MARADEI

p.a.

2 ENE



Fig. 1

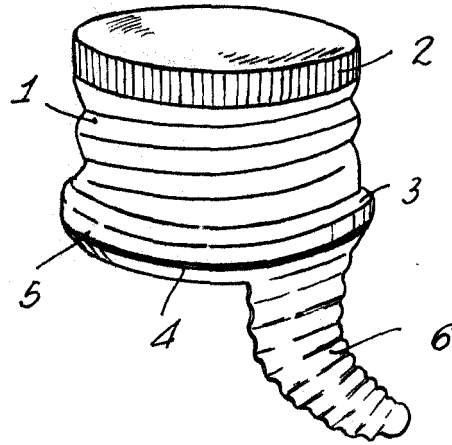
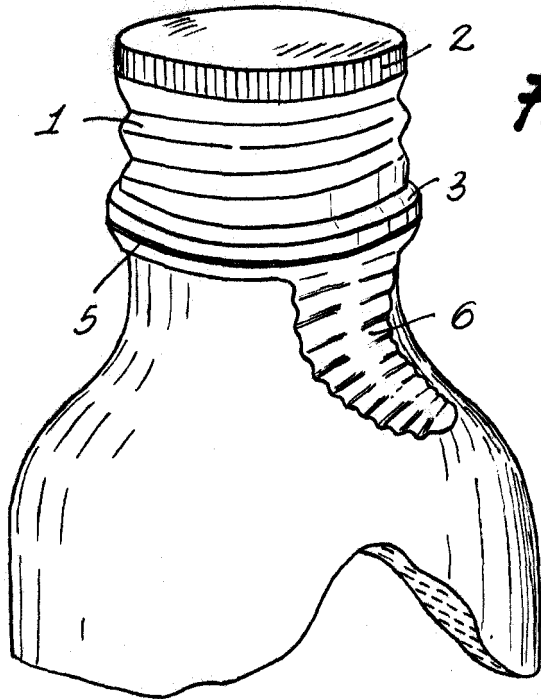


Fig. 2



58028

*Barcelona, 2 Enero 1957
Carminé de Filippo Maradei
r.a.*



2 ENE

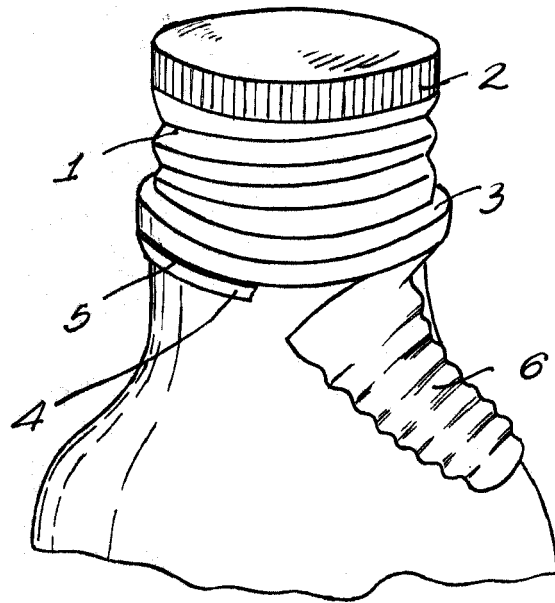


Fig. 3

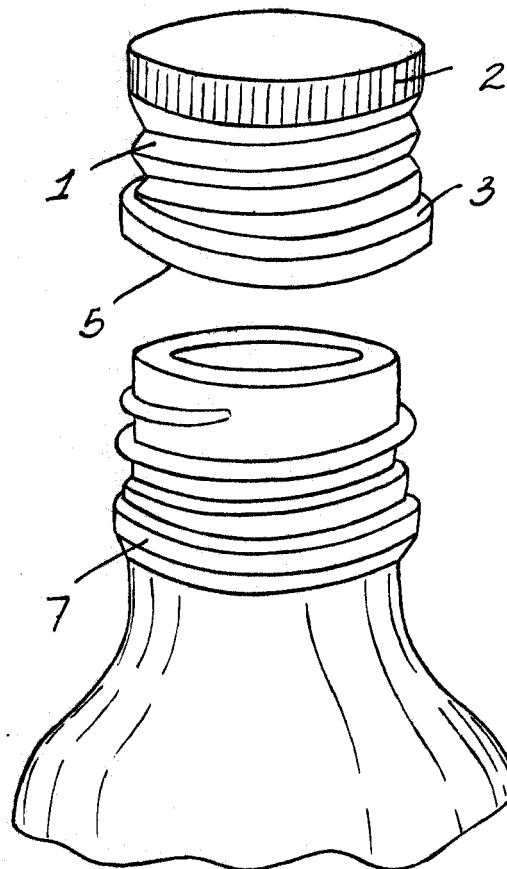


Fig. 4

58098

Barcelona, 2 Enero 1967
Carmino de Filippo Maradei
r.a.