



•58026

MODELO DE UTILIDAD

por 20 años

por "UNA CAJA PROTECTORA DE LINEAS ELECTRICAS", a favor de D^a Montserrat Miravet Gil y D^a M^a Antonia Mir Albert, de nacionalidad española, domiciliadas en Barcelona, Llull, 149, 3^a, 1^a.

=====

MEMORIA DESCRIPTIVA

Se describe en este Modelo de utilidad, una caja protectora de líneas eléctricas para evitar sobrecorrientes, teniendo las ventajas de que interrumpiendo el circuito por fusión de un núcleo radial conductor de que va provisto, se puede restablecer el servicio, un cierto número de veces sin tener que reponer ningún recambio. Su precio de venta resulta ser sumamente económico debido a la simplicidad de sus órganos, y a su mayor rendimiento por el número de veces que

•58026

- 2 -



puede prestar servicio.

10 Para mejor comprensión de la descripción, se ad-
juntan unos dibujos, a título de ejemplo, en los que se ha
representado una vista externa de la caja, fig. I, aun cuan-
do su forma concreta no afecta a su esencialidad; una sec-
ción media fig. II, y un detalle del botón de mando con el
15 núcleo radial conductor, fig. III.

La caja protectora -1-, se intercala en la línea
eléctrica uniendo los terminales -2-3- de un conductor, a
los bornes -4-5-, uno de los cuales puede estar unido eléc-
tricamente al fondo de la caja, siendo ésta metálica, y el
20 otro necesariamente está aislado.

Del borne -4- se prolonga un elemento metálico
elástico -7- cuyo extremo doblado roza con cierta presión
la cara inferior de un botón giratorio -6- accionable desde
el exterior.

25 En la fig. III se observa la cara inferior de -6-
con unas ranuras radiales en las que se aloja un núcleo con-
ductor en forma de estrella cuyos brazos -8- tienen un diá-
metro adecuado para interrumpir por fusión el paso de co-
rriente que pueda pasar por ellos, y la parte central -9-
30 común a todos los brazos, queda unida eléctricamente con el
segundo borne -5-.

Inicialmente se sitúa el botón de modo que el ex-
tremo de -7- coincida con uno de los brazos -8- del núcleo
fusible. Cuando éste se inutiliza por una sobrecorriente,
35 basta girar el botón -6- hasta que el siguiente brazo coin-
cida con -7- quedando nuevamente restablecido el circuito.

Para obtener un perfecto y eficaz contacto entre
-7- y -8-, se prevén unas ligeras entallas en las que tie-
ne que entrar -7- para alcanzar a -8-, presionándolo enton-



40 ces con la fuerza propia de su elasticidad.

Todo cuanto no afecte, altere, cambie o modifique la esencia de la caja descrita, será variable a los efectos del actual Modelo.

N O T A .

45 Se reivindica como objeto de este registro por Modelo de utilidad:

1 - Una caja protectora de líneas eléctricas, caracterizada porque conectándose en serie con la línea a proteger, uno de los bornes está unido eléctricamente al eje de un botón giratorio accionable desde el exterior, y el otro, montado sobre una base metálica de la caja, va unido a un contacto elástico que roza la parte inferior del botón giratorio, cercana al borde.

50 2 - La propia caja protectora de líneas eléctricas, de la reivindicación anterior, caracterizada porque en la cara inferior del botón giratorio hay un alojamiento radial en el que se halla un núcleo conductor fusible en estrella, uno cualquiera de cuyos brazos puede unir el contacto elástico con el eje del botón giratorio.

60 Sean cuales fueren las circunstancias que concurren en la esencialidad del Modelo de utilidad definido en las anteriores reivindicaciones, cual objeto es:

3 - "UNA CAJA PROTECTORA DE LINEAS ELECTRICAS".

65 Consta la presente memoria de tres hojas foliadas, mecanografiadas por una sola cara y del dibujo adjunto.

Barcelona, veintiuno de diciembre de mil novecientos cincuenta y seis.

P.A. de D^a Montserrat Miravet Gil y
D^a M^a Antonia Mir Albert,

L. DURAN
P. P.

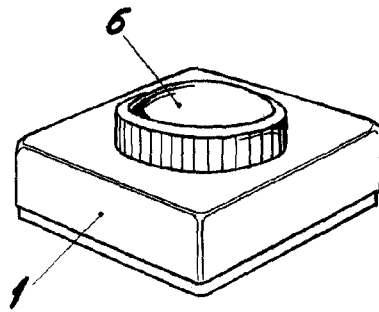


Fig. I

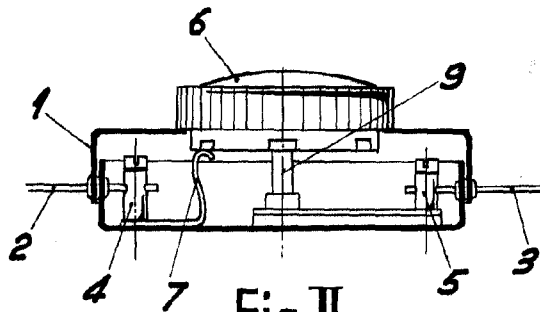


Fig. II

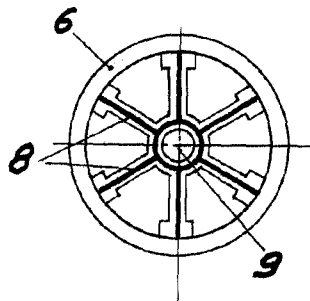


Fig. III

BARCELONA, 21 DICIEMBRE DE 1956

L. DURAN

P.P.

ESCALA VARIABLE