

MODELO DE UTILIDAD

.58018

MEMORIA DESCRIPTIVA

sobre:

"ALETA DE PIE PERFECCIONADA PARA LA NATACION".

Solicitante: Don JUAN QUARRY SEREA,  
de nacionalidad española, residente en  
BARCELONA, Calle Rosellón, 1.

-----  
La presente solicitud se refiere a una aleta de  
pie perfeccionada para la natación.

Se conocen diversos tipos de aletas de pie para la  
natación, constituidas generalmente por una pieza moldeada  
5 da de goma que comporta una aleta natatoria plana dotada  
de nervios longitudinales divergentes hacia el borde  
libre, y un alojamiento para el pie combinado con medios  
de sujeción.

En las aletas natatorias conocidas, dichos nervios  
10 longitudinales son macizos y el peso y la rigidez del  
conjunto de la aleta son siempre los mismos, lo que en

muchos casos constituye un inconveniente, particularmente en la pesca submarina, en la que es muy ventajoso poder variar el peso y la flexibilidad de las aletas natatorias según las circunstancias. Por otra parte, los medios de sujeción de las aletas natatorias conocidas no permiten su adaptación cómoda a pies de diferentes tamaños, lo que constituye otro inconveniente de las mismas.

La aleta de pie perfeccionada para la natación que constituye el objeto de la presente invención resuelve por completo los inconvenientes apuntados de las aletas natatorias conocidas. Esta aleta, constituida por una pieza moldeada de goma que comporta una aleta natatoria plana dotada de nervios longitudinales divergentes hacia el borde libre, y un alojamiento para el pie combinado con medios de sujeción, se caracteriza, esencialmente, porque dichos nervios divergentes están dotados interiormente de una oquedad que desemboca en el alojamiento previsto para el pie.

Otra característica de la invención consiste en que los medios de sujeción del pie comportan dos tiras en la parte del talón que, constituyendo prolongación de las partes laterales del alojamiento para el pie, van provistas por su cara externa de dientes transversales de encaje, dispuestos a modo de cremallera, para permitir la unión de ambas tiras y su ajuste al pie mediante simple superposición de sus porciones extremas y encaje sobre ellas de una anilla rectangular de sujeción.

Otras características y ventajas de la invención se

desprenderán de la siguiente descripción que se hace con relación a los dibujos adjuntos en los cuales se ilustra, a título de ejemplo no limitativo, una forma de realización. En dichos dibujos:

5           Fig. 1 es una vista de planta de la aleta natatoria de que se trata.

          Fig. 2 representa una vista lateral correspondiente.

          Fig. 3 es una vista de la cara inferior de la misma aleta.

10           Fig. 4 ilustra un corte transversal según IV-IV de la Fig. 1, pero a mayor escala.

          La aleta de pie para la natación ilustrada está constituida por una pieza moldeada de goma que comporta una aleta natatoria plana 1 dotada de nervios longitudinales 2  
15           divergentes hacia el borde libre 3, y un alojamiento 4. De acuerdo con la presente invención, dichos nervios divergentes 2 están dotados interiormente, cada uno de ellos, de una equedad 5 (Fig. 4) que desemboca en el alojamiento 4  
20           previsto para el pie. La disposición de una tal equedad 5 en el interior de cada uno de los nervios longitudinales 2  
25           permite graduar a voluntad el peso y la flexibilidad de la aleta natatoria para adaptarlos a las necesidades de cada caso. En efecto, si se obtura la boca de dichas equedades mediante un tapón, lo que puede hacerse fácilmente  
          por desembocar todas ellas, como queda dicho, en el alojamiento 4 para el pie, quedará encerrado aire en su interior, con lo que el peso de la aleta en el agua resultará más ligero que cuando dichas equedades se dejen abiertas

y pueda penetrar agua en su interior. Si en lugar de aligerar el peso de la aleta se desea aumentarlo, pueden introducirse en dichas oquedades varillas de un material más pesado que el agua, por ejemplo de plomo. Análogamente puede también aumentarse la rigidez de las aletas mediante introducción de varillas de cualquier material rígido en dichas oquedades. Por tanto, esta aleta natatoria ofrece la ventaja de que el nadador, con solo disponer de un único par, puede adaptar fácil y rápidamente su peso y flexibilidad a las necesidades de cada caso.

Los medios de sujeción de esta aleta perfeccionada comportan dos tiras 6 en la parte del talón que, constituyendo prolongación de las partes laterales del alojamiento 4 para el pie, van provistas por su cara externa de dientes transversales de encaje 7, dispuestos a modo de cremallera, para permitir la unión de ambas tiras 6 y su ajuste al pie mediante simple superposición de sus porciones extremas y encaje sobre ellas de una anilla rectangular 8 de sujeción (Figs. 1 y 2). Preferentemente, dichos dientes transversales 7 presentan dos superficies inclinadas 9, 10 de diferente grado de inclinación, de las cuales la superficie suavemente inclinada 9 está dirigida hacia el extremo libre de las tiras 6 a unir, al objeto de permitir el fácil encaje de la anilla de sujeción 8 e impedir su salida fortuita.

Se hace constar que todo cuanto no altere, cambie o modifique lo esencial del invento puede quedar sometido a variaciones de detalle.

N O T A.

El Modelo de Utilidad que se solicita recae sobre las siguientes reivindicaciones:

1<sup>a</sup>.- Aleta de pie perfeccionada para la natación,  
5 constituida por una pieza moldeada de goma que comporta una aleta natatoria plana (1) dotada de nervios longitudinales (2) divergentes hacia el borde libre (3), y un alojamiento (4) para el pie combinado con medios de sujeción, caracterizada porque dichos nervios divergentes (2)  
10 están dotados interiormente cada uno de ellos de una oquedad (5) que desemboca en el alojamiento (4) previsto para el pie.

2<sup>a</sup>.- Aleta de pie perfeccionada para la natación según la reivindicación 1<sup>a</sup>, caracterizada porque los  
15 medios de sujeción del pie comportan dos tiras (6) en la parte del talón que, constituyendo prolongación de las partes laterales del alojamiento (4) para el pie, van provistas por su cara externa de dientes transversales de encaje (7), dispuestos a modo de cremallera, para  
20 permitir la unión de ambas tiras (6) y su ajuste al pie mediante simple superposición de sus porciones extremas y encaje sobre ellas de una anilla rectangular de sujeción (8).

3<sup>a</sup>.- Aleta de pie perfeccionada para la natación según la reivindicación 2<sup>a</sup>, caracterizada porque los  
25 citados dientes transversales (7) de las tiras de sujeción (6) presentan dos superficies inclinadas (9, 10) de diferente grado de inclinación, de las cuales la

•58018

superficie suavemente inclinada (9) está dirigida hacia el extremo libre de las tiras (6) a unir, al objeto de permitir el fácil encaje de la mencionada anilla de sujeción (8) e impedir su salida fortuita.

5 4<sup>o</sup>.- ALETA DE PIE PERFECCIONADA PARA LA NATACION, tal y como queda descrito y reivindicado en la presente memoria que consta de seis hojas mecanografiadas por una sola cara y de una lámina de dibujos.

Barcelona, 29 de Diciembre de 1956.

JUAN DUARRY SERRA  
P.P.

J. G. MEZFACEBO Y MOUET

P.P.

ESCALA VARIABLE.

Fig.1 - 58018

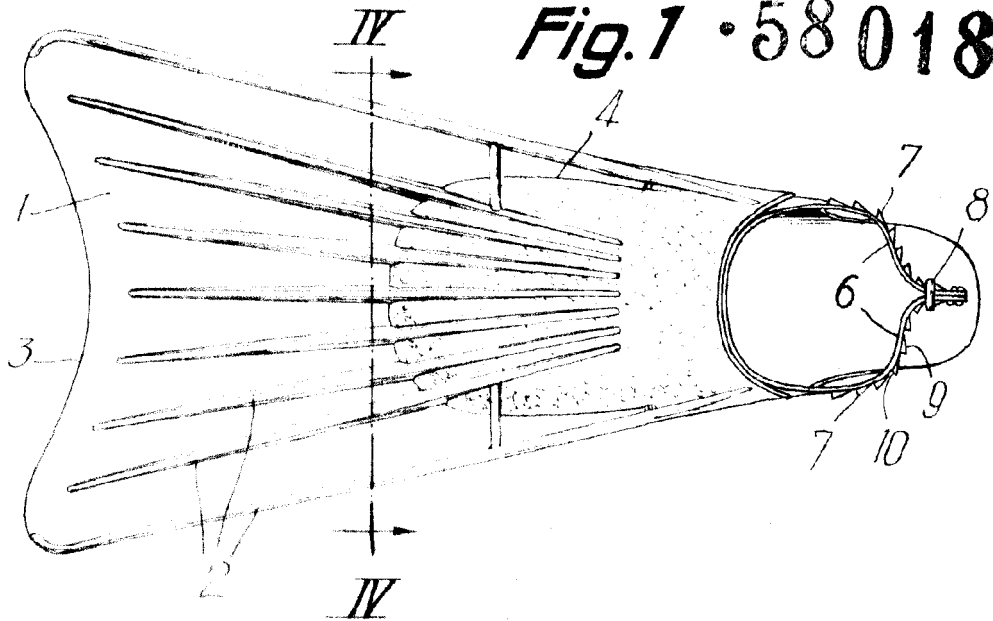


Fig.2

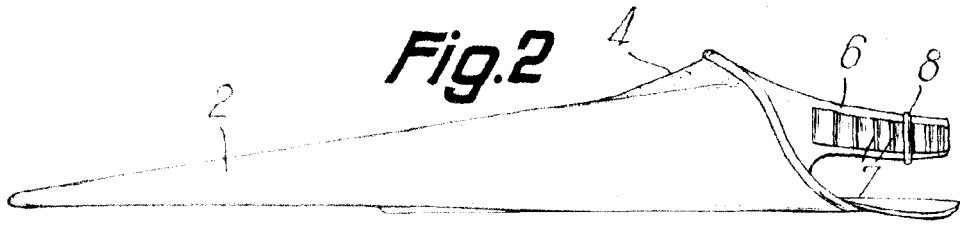


Fig.3

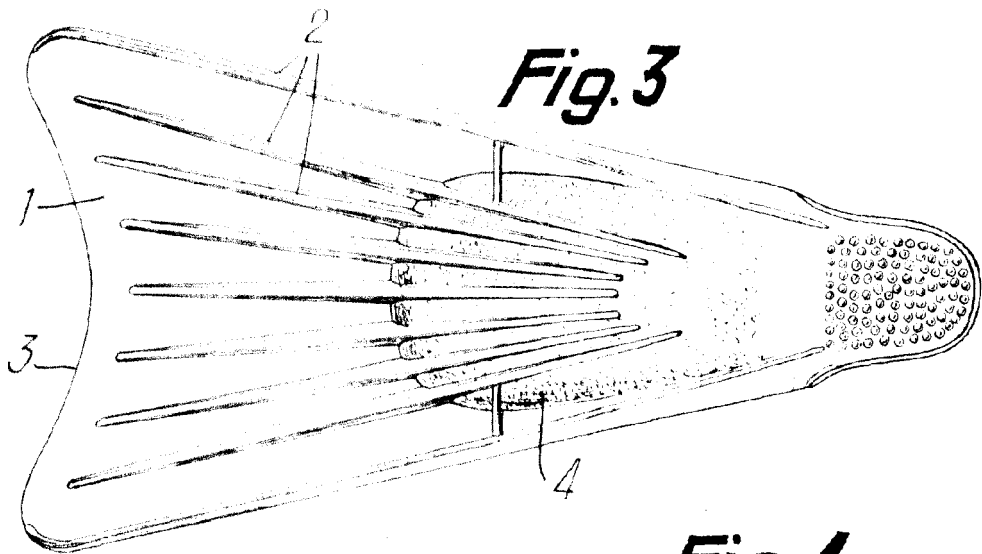
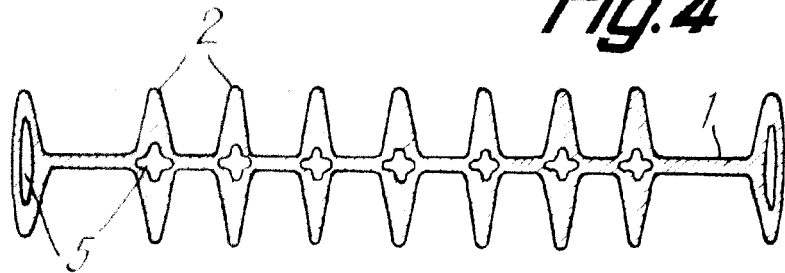


Fig.4



BARCELONA, 29 de Diciembre de 1956  
JUAN DUARRY SERRA  
P.P.

J. GOMEZ-ACEBO Y MODEI

P.P.