



58014

MODELO DE UTILIDADMEMORIA DESCRIPTIVA

sobre:

“DISPOSITIVO ABRIDOR DE BOTELLAS Y OBTURADOR DE LAS MISMAS,
EN UNA SOLA PIEZA”.

Solicitantes: Don HANSHELMUT ENGELS,
de nacionalidad alemana, residente en
BARCELONA, Calle San Mario, 26, y

Don SALVADOR MARTOS MARTINEZ,
de nacionalidad española, residente en
BARCELONA, Calle Trafalgar, 4.

5 La presente solicitud se refiere a un dispositivo
abridor de botellas y obturador de las mismas, en una
sola pieza, particularmente apropiado para botellas de
aguas minerales, cervezas y otras bebidas efervescentes
que suelen obturarse mediante tapones corona.

10 En las diversas botellas de la clase indicada cons-
tituye con frecuencia un inconveniente el que las mismas,
una vez abiertas y consumido parcialmente su contenido,
no puedan volver a cerrarse herméticamente. El dispositivo
según la invención elimina este inconveniente, siendo su
objetivo no solo el de proporcionar un cierre rápido para



dichas botellas, sino también el de asegurar que tal cierre, merced a su combinación con un abridor de botellas, se halle siempre a la mano. Para este fin, el abridor de botellas en sí conocido está prolongado opuestamente al
5 órgano abridor por una placa cuyos bordes laterales convergen cónicamente hacia su extremo libre y están doblados hacia abajo y adentro formando pestañas de agarre, y que por su cara inferior lleva aplicada una plancha de un material elástico, destinada a quedar prensada contra la
10 boca de la botella a obturar al encajar dichas pestañas sobre el reborde superior de la misma.

En los dibujos adjuntos se ilustra a título de ejemplo no limitativo una forma de realización del dispositivo de que se trata. En dichos dibujos:

15 Fig. 1 es una vista de la cara inferior del dispositivo, es decir de la cara que viene a quedar aplicada contra la boca de la botella.

Fig. 2 representa una vista lateral del mismo dispositivo aplicado al tapón de una botella para abrirla.

20 Fig. 3 ilustra el mismo dispositivo en vista sobre su extremo posterior.

Fig. 4 es un corte según IV-IV de la Fig. 2.

El abridor 1 de tapones corona, en sí conocido, está dispuesto en el extremo anterior de una placa 2 cuyos bordes
25 laterales convergen cónicamente hacia el extremo opuesto y están doblados hacia abajo y adentro formando pestañas de agarre 3 de altura correspondiente al reborde superior del cuello de las botellas. Entre estas pestañas 3 se

58014



halla fijada en la cara inferior de la placa 2, por
vulcanización, pegado, simple encaje u otro medio, una
plancha de goma 4 que asegura el cierre hermético de la
botella al aplicar el dispositivo sobre la boca de la
5 misma.

Para la utilización de este dispositivo se procede
como a continuación se expone:

El destaponado de la botella se efectúa mediante el
órgano 1 aplicando el dispositivo sobre el tapón corona
10 como si se tratara de un abridor corriente, o sea tal
como se representa en la Fig. 2. Si después de abierta
la botella se desea volver a cerrarla, se aplica el dis-
positivo horizontalmente sobre su boca, con las pestañas 3
hacia abajo, y se lo desliza sobre dicha boca hasta que
15 dichas pestañas, merced a su conicidad, queden fuertemente
agarradas en el reborde superior de la botella y presionen
con ello la plancha de goma 4 contra dicha boca. La botella
queda de este modo herméticamente cerrada. Para abrirla
basta deslizar el dispositivo de cierre en sentido contrario.

20 Se hace constar que todo cuanto no altere, cambie o
modifique lo esencial del invento puede quedar sometido a
variaciones de detalle.

N O T A.

El Modelo de Utilidad que se solicita recae sobre las
25 siguientes reivindicaciones:

1ª.- Dispositivo abridor de botellas y obturador de
las mismas, en una sola pieza, caracterizado porque un
abridor de botellas en sí conocido está prolongado opuesta-



5 mente al órgano abridor (1) por una placa (2) cuyos bordes laterales convergen cónicamente hacia el extremo libre y están doblados hacia abajo y adentro formando pestañas de agarre (3), y que por su cara inferior lleva aplicada una plancha (4) de un material elástico, destinada a quedar prensada contra la boca de la botella a obturar al encajar dichas pestañas sobre el reborde superior de la misma.

10 2ª.- DISPOSITIVO ABRIDOR DE BOTELLAS Y OBTURADOR DE LAS MISMAS, EN UNA SOLA PIEZA, tal y como queda descrito y reivindicado en la presente memoria que consta de cuatro hojas mecanografiadas por una sola cara y de una lámina de dibujos.

Barcelona, 29 de Diciembre de 1956.

HANSHELMUT ENGELS y
SALVADOR MARTOS MARTINEZ
P.P.

J. GÓMEZ ACEBO Y MODEJ

P.P.

ESCALA VARIABLE.

29



Fig.1 .58014

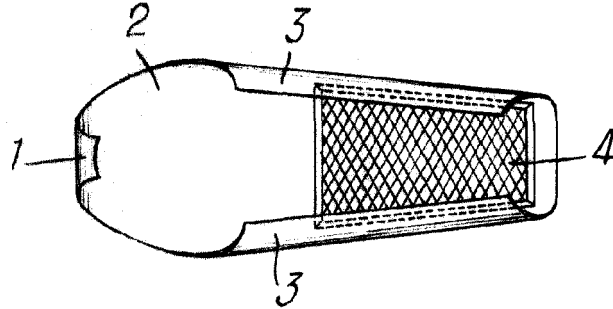


Fig.2

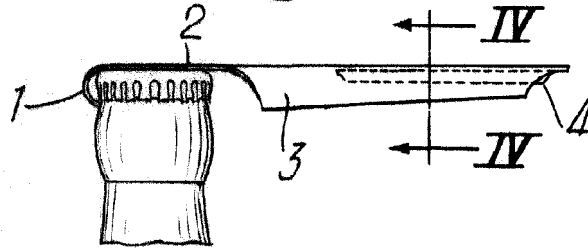


Fig.3

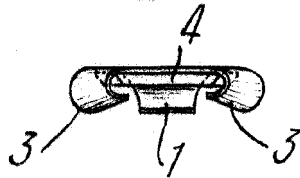
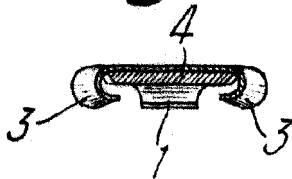


Fig.4



BARCELONA, 29 de Diciembre de 1956
HANSHELMUT ENGELS y
SALVADOR MARTOS MARTINEZ
P.P. J. GOMEZ-ACEBO Y MODEI