

•57990

57990

- 8 EN



MEMORIA DESCRIPTIVA

=====

Correspondiente a la solicitud de registro de Modelo de Utilidad que, por veinte años, se solicita para España y sus Colonias, a favor de Don Julio MATTEINI BANCHI, de nacionalidad italiana, residente en Madrid, calle del Marqués de Valdeiglesias número 8,-----

p o r

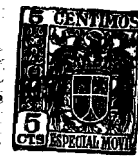
" CENICERO PERFECCIONADO "

=====

El fumador desea en los momentos de reposo disponer al alcance de su mano de un cenicero donde poder arrojar los residuos de su cigarrillo o cigarro y, por esto se han ideado diversos tipos de ceniceros que se colocan sobre el brazo de los sillones, pero los modelos conocidos presentan el inconveniente de que no son aptos para situarlos, cuando --

57990

- 2 - - 8 ENE.



así convenga, sobre un mueble cualquiera, una mesa, por ---
ejemplo, con lo que gran parte de su utilidad queda disminu-
da.

10 Por otra parte tales cenicerós han de tener la fijeza
necesaria para que no caigan del brazo en que se sitúen, --
pues en tal caso serían más nocivos que útiles, al esparcir
la ceniza y restos de cigarrillos por el suelo.

15 Para evitar tales inconvenientes y que pueda disponerse
de un cenicero que reúna todas las condiciones deseables, -
se ha ideado y realizado el cenicero perfeccionado que cons-
tituye el objeto de la presente Memoria descriptiva y una -
de cuyas posibles formas de realización, dada sin caracter
limitativo y como simple ejemplo, se representa en los dibu-
20 jos adjuntos.

La Fig. 1ª muestra el cenicero en planta.

Y la Fig. 2ª es una sección vertical en vista lateral.

Como puede apreciarse el cenicero está constituido por
una cazoleta (1) de cualquier material adecuado, metálico, -
25 por ejemplo, cuyo borde presenta dos ranuras opuestas (2) -
en una línea secante a la circunferencia del contorno, por
la que se introducen los dos extremos reducidos de una tira
metálica (3), la cual presenta unas ondulaciones (4), desti-
nadas a servir de apoyo a los cigarrillos y a dar a la tira
30 (3) la suficiente elasticidad para poder colocarla y reti-
rarla fácilmente, a fin de que no impida la conveniente lim-
pieza del cenicero.

35 El borde (5) monta y engatilla sobre un aro rígido (6)
dispuesto bajo la cazoleta (1), apresando entre estas dos -
piezas (5-6) el borde de una bolsa de material flexible (7),
rellena parcialmente de un cuerpo granulado cualquiera (8),
tierra por ejemplo, de suficiente peso para que en unión de

•57990

- 3 -

- 8 EN



40

la adherencia del material flexible de la bolsa (7) se fije al brazo del sillón seguramente, sin perjuicio de que pueda ser dejada, en condiciones de empleo sobre cualquier superficie horizontal, sin que su aspecto estético quede en modo alguno perjudicado, dada la selección adecuada de los materiales empleados.

45

De este modo se dispone de cenicero sobre el brazo de los sillones, sin limitación de emplazamiento en los mismos y que puede ser igualmente empleado en la misma forma que otro cenicero, resultando de gran comodidad y elegancia.

50

Claro es que el ejemplo de realización descrito y representado podrá ser modificado en detalles secundarios de materia, forma, dimensiones y, más especialmente, en los de carácter decorativo, sin por ello separarse de sus esenciales características, según quedan expresadas.

N O T A

55

EN RESUMEN: El Modelo de Utilidad que, por veinte años, se solicita para España y sus Colonias, ha de recaer sobre las siguientes reivindicaciones:

60

1ª.- " CENICERO PERFECCIONADO ", que se caracteriza por estar constituido por una cazoleta rígida que presenta en su borde unos cortes por los que se introducen los extremos estrechados de una tira metálica, provista de ondulaciones para apoyo de los cigarrillos y dotarle de la suficiente flexibilidad para su fácil colocación y retirada, estando dicho borde engatillado con un anillo rígido que, entre ambos, aprisionan el borde de una bolsa de material flexible, llena parcialmente de cualquier cuerpo granulado, para que se adapte perfectamente al brazo de los sillones y colaborando su peso y la adherencia del material de la bolsa pueda mantenerse sobre ellos seguramente o situarse sobre

65

•57990 - 4 -

- 8 ENB



cualquier superficie horizontal a voluntad.

70

2ª:- Por último, se reivindica como objeto sobre el --
que ha de recaer el Modelo de Utilidad que, por veinte años
se solicita para España y sus Colonias,-----

p o r

" CENICERO PERFECCIONADO "

75

Todo conforme queda expresado en la presente Memoria -
descriptiva que consta de cuatro hojas escritas a máquina -
por una sólo cara y dibujos que se acompañan.

Madrid, 8 de Enero de 1.957.

P.A.,

8 ENE.



Fig.1ª

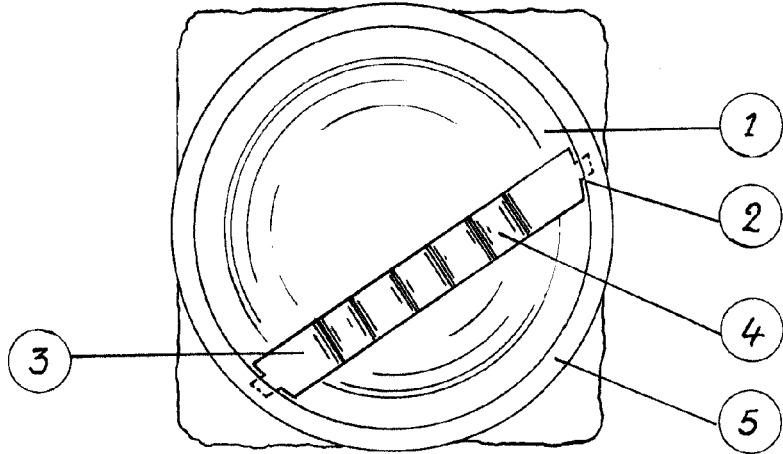
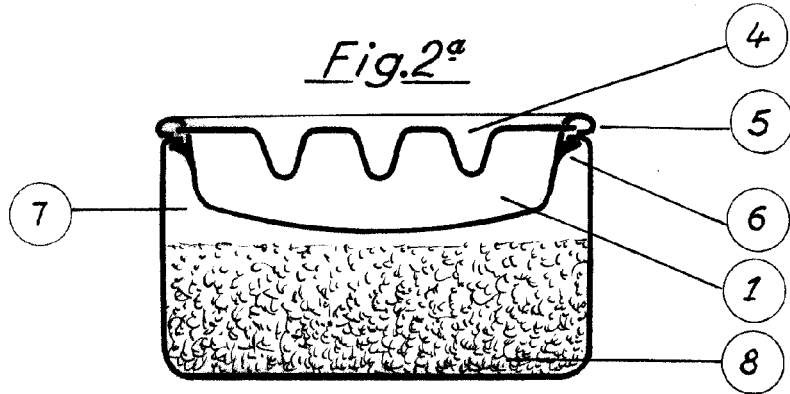


Fig.2ª



57990

ESCALA VARIABLE
MADRID, 8 ENE. 1900
P.A.