



•57975

57975

M E M O R I A - D E S C R I P T I V A
DE UNA PATENTE DE MODELO DE UTILIDAD, POR VEINTE
AÑOS EN ESPAÑA, A FAVOR DE DOÑA PILAR GONZALEZ JI-
MENEZ, DE NACIONALIDAD ESPAÑOLA, RESIDENTE EN BIL-
BAO (Vizcaya)

s o b r e:

"NUEVO PROTECTOR PARA LLUVIA Y DEMAS AGENTES ATMOS-
FERICOS"



57975 4 EN



Con la presente solicitud se trata de proteger un objeto destinado a protector para lluvia y demás agentes atmosféricos, el cual está construido preferentemente en material plástico impermeable e hidrófugo, características estas que preservan de los agentes atmosféricos tales como la lluvia, nieve, viento, etc.

5.-

Otra de las ventajas, la más interesante, es que dada su forma especial de construcción, se puede recoger y guardar en una pequeña bolsita, igualmente de material plástico o similar, no abultando por tanto con el fin de evitar transtornos en su transporte, siendo susceptible su acomodo en cualquier momento.

10.-

La utilización del objeto que nos ocupa es preferentemente para el sexo débil.

15.-

Para mejor comprensión de la descripción que sigue se adjuntan dibujos a los cuales se hace constante referencia a lo largo de la misma, siempre a título de ejemplo no limitativo.

20.-

La Fig., 1ª es un detalle de una de las partes extremas que constituyen el protector, presentándose en forma plegada, visto superiormente.

La Fig., 2ª, es otro detalle visto de perfil, presentando las mismas características que la figura anterior.

25.-

Consiste la presente invención en un nuevo protector para lluvia y demás agentes atmosféricos, caracterizado por estar formado por una superficie de ma-

57975



terial impermeable (1) doblada en diferentes pliegues (2) que son unidos en sus partes extremas (3) por un respunteado doble, a la vez que la parte o partes laterales es rematada mediante un dobladillo (4). Asimismo y en dichas partes extremas se acondicionan sendas cintas (6) para su sujeción al usuario, y estas a su vez son fijadas a la superficie en sus partes extremas por unos remaches (5) o elementos de carácter similar.

5.-
10.- Una vez colocado el protector debidamente desdoblado, para volverlo a doblar y mantener los pliegues no es preciso nada más que dar un suave tironcito de las cintas extremas, procediéndose a su doblado en diferentes secciones para ser guardado en una bolsita preparada a tal efecto.
15.-

Las ventajas de la presente invención, se deducen de lo anteriormente escrito.

Si bien la forma de ejecución aquí descrita constituye aplicación preferente de la presente invención, podrán introducirse modificaciones de forma y de detalle sin que por ello varíe la esencialidad de la misma, la cual se reivindica en la siguiente

N O T A

En resumen; la presente patente de Modelo de Utilidad recaerá sobre las siguientes reivindicaciones:
25.-

1ª.-Nuevo protector para lluvia y demás agentes atmosféricos, caracterizado porque está formado por



una superficie de material impermeable doblada en diferentes pliegues que son unidos en sus partes extremas por un respunteado doble, a la vez que sus partes laterales son rematadas mediante un dobladillo.

5.-

2ª.-Nuevo protector, según la reivindicación anterior, caracterizado porque en las partes extremas se acondicionan sendas cintas para sujeción del protector por el usuario, yendo dichas cintas adheridas por remaches.

10.-

3ª.-Nuevo protector, según las reivindicaciones anteriores, caracterizado porque para su colocación no basta nada más que desplegarlo y adaptarlo,;procediendo a tirar de los extremos para realizar nuevamente su plegado.

15.-

4ª.-"NUEVO PROTECTOR PARA LLUVIA Y DEMAS AGENTES ATMOSFERICOS".-

Según se describe en la presente memoria que consta de cuatro hojas escritas a máquina y dibujos.

20.-

Madrid, 4 ENE. 1957



57975

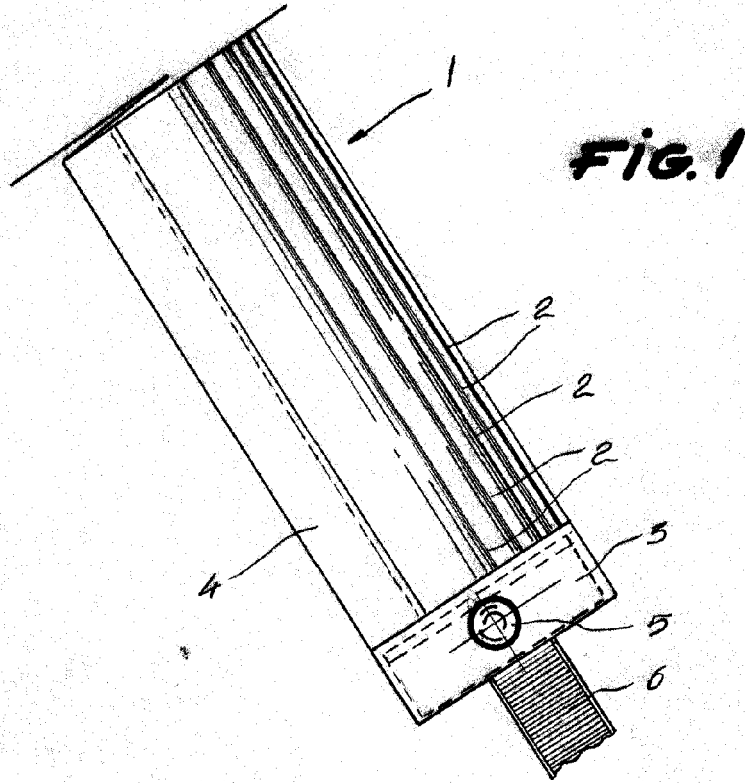


FIG. 1

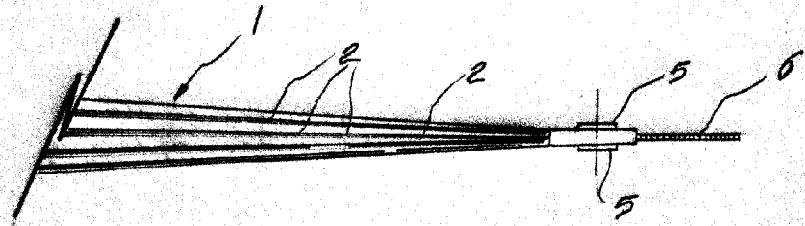


FIG. 2

ESCALA VARIABLE
Módulo 4 ENC. de 19

[Handwritten signature]