



57960

#### MODELO DE UTILIDAD

que por 20 años, para España y sus posesiones, se solicita a favor de Don Eduardo BLANCHARD Castillo, de nacionalidad española, domiciliado en Zaragoza (España), Plaza de Aso, 1, por:

"UN NUEVO JUGUETE IMITADOR DE APARATO DE TELEVISION".

#### MEMORIA DESCRIPTIVA

La presente Memoria se refiere, como su enunciado indica, a un nuevo juguete imitador de aparato de televisión formado por una caja con una pantalla translúcida en su frente, conteniendo en su interior una pequeña lamparita y un juego de lentes que proyectan una pequeña película sobre la citada pantalla, habiéndose previsto, además, un dispositivo para hacer avanzar la película.

Este juguete, es de gran novedad, sencilla construcción y seguro funcionamiento, por lo cual tendrá seguramente gran aceptación comercial.

57960



A continuación se hará una detallada descripción del Modelo de Utilidad que se solicita, con referencia a los planos que se acompañan en los cuales se representa:

15 En la figura 1ª: Una perspectiva exterior del mencionado juguete.

En la figura 2ª: Una sección vertical, según un plano central normal al frente.

20 En la figura 3ª: una vista lateral, en sección vertical de la pieza soporte de los mecanismos.

En la figura 4ª: Una vista de la tapa posterior desde el interior.

Según el ejemplo de ejecución representado, el mencionado juguete imitador de aparato de televisión consta de una caja prismática (1) de base rectangular con una de sus caras verticales ligeramente achaflanada en su parte superior, que es precisamente, la cara frontal del aparato. En dicho chaflán (2) existe una ventana rectangular, en la cual va dispuesta una pantalla translúcida (3) soportada por un marco (4). En la misma cara frontal van dispuestos tres botones (5) de mando de imitación. y un pequeño cuadro (6) que figura una pantalla para el sonido. La cara posterior de la citada caja es desmontable en forma de tapa (figura 4) y en ella va montado el mecanismo de avance de la película. Dicho mecanismo de avance está constituido por una palanca (7), que tiene un punto de giro en un extremo, u cuyo otro extremo (8) asoma por un costado del aparato; y cuya palanca va articulada a una corredera (9) que está provista de dos uñas (10) que sirven para arrastrar la película al introducirse en sus agujeros laterales. La mencionada corredera posee un agujero rasgado (19) que le sirve de guía por ir metido en él un pequeño bulón (20) unido a la tapa en la cual se han previsto, además, dos pequeñas guías

25

30

35

40

45

•57960



laterales (21). Un resorte helicoidal (11) tiene a hacer recuperar a la palanca su posición superior al soltarla.

50 En el interior de la caja va dispuesta una placa intermedia soporte, que a su vez, va sujeta por dos guías, una en cada costado interior de la caja. Sujeta en dicha placa y en la base inferior de la caja por sendas guías vá una placa vertical (12), en uno de cuyos costados va dispuesta, en un soporte, una lamparita  
55 misión (13). Dicho soporte, que es metálico, va montado entre dos pequeños tabiques (14) que soportan, además, una pequeña lente (19). Sobre el eje óptico de dicha lente y sobre una prolongación que posee la placa vertical (12) y dentro de un tubo, van dispuestas  
60 dos lentes (15) y al final de dicho tubo existe un pequeño espejo (16) que refleja los rayos luminosos en ángulo recto sobre la pantalla translúcida (3). Sobre un lado de la placa vertical (12), van dispuestos una serie de vástagos (17) que sirven de guía a la película (18) que forma un anillo cerrado. La alimentación de la lamparita se puede efectuar bien por una pila que se puede sujetar en uno de los costados de la placa vertical o por medio de la red y un pequeño transformador reductor, (1), para lo cual en el lado contrario  
70 de la placa vertical (12) se han previsto sendas ballestillas metálicas (22) relacionadas con unos orificios pasantes (23) que actúan como paso de los conductores de la corriente, de forma tal, que al accionar la palanca (7) se produce simultáneamente el arrastre de la película y el encendido de la bombilla.  
75

Para el alojamiento de la pila, cuando se desee utilizar este tipo de energía, se ha previsto un hueco (24), dispuesto en el centro de la placa vertical (12).

80 La forma, materiales y dimensiones podrán ser variables y, en general, todo cuanto sea accesorio o secundario, siempre que no altere, cambie o modifique las características esenciales que reivindicaremos.

57960

11



NOTA

El Modelo de Utilidad que se solicita recaerá sobre las particularidades características de las siguientes reivindicaciones:

85 1ª.- "UN NUEVO JUGUETE IMITADOR DE APARATO DE TELEVISION", caracterizado por una caja prismática de base rectangular que posee en una de sus caras verticales ligeramente achaflanada una ventana rectangular provista de una pantalla tráns lucida sujeta sobre un pequeño marco.

90 2ª.- "UN NUEVO JUGUETE IMITADOR DE APARATO DE TELEVISION", según reivindicación anterior, caracterizado por poseer en el interior un proyector constituido por una lamparita, tres lentes y un espejo o prisma para reflejar los rayos en ángulo recto sobre la pantalla tráns lucida, haciéndose pasar una pequeña película entre la primera y segunda lente.

100 3ª.- "UN NUEVO JUGUETE IMITADOR DE APARATO DE TELEVISION", según reivindicación anterior, caracterizado por haberse previsto una placa vertical, normal a la cara frontal de la caja, que sirve para soportar todo el sistema óptico de proyección y una serie de vástagos que sirven de guía a la película dispuesta en anillo, pudiéndose sujetar sobre la misma placa y en su parte central, una pequeña pila.

105 4ª.- "UN NUEVO JUGUETE IMITADOR DE APARATO DE TELEVISION", según anterior reivindicación, caracterizado porque en la placa vertical citada, se han previsto dos ballestillas metálicas relacionadas con sendos orificios pasantes, para entrada y formación del circuito eléctrico preciso.

110 5ª.- "UN NUEVO JUGUETE IMITADOR DE APARATO DE TELEVISION", según reivindicación anterior, caracterizado por haberse previsto en la cara posterior de la caja, que es demontable en forma de tapa, el dispositivo de avance de la película, constituido por una palanca, cuyo extremo libre sobresale por un costado de la caja, y con la cual está articulada una corredera provista de dos uñas que al descender y penetrar en sendos agujeros de la película, la arrastran en su

•57960



E. 1957

120 recorrido; habiéndose previsto como complemento un re-  
sorte de recuperación y dos guías para la corredera;  
pudiéndose hacer avanzar la película desplazando hacia  
abajo la citada palanca.

125 6a.- "UN NUEVO JUGUETE IMITADOR DE APARATO DE  
TELEVISION".

Todo tal y como queda descrito y reivindicado  
en la precedente Memoria descriptiva que consta de  
cinco hojas foliadas y mecanografiadas por una sola  
de sus caras, a las que se acompaña una de dibujos  
para su mejor comprensión.

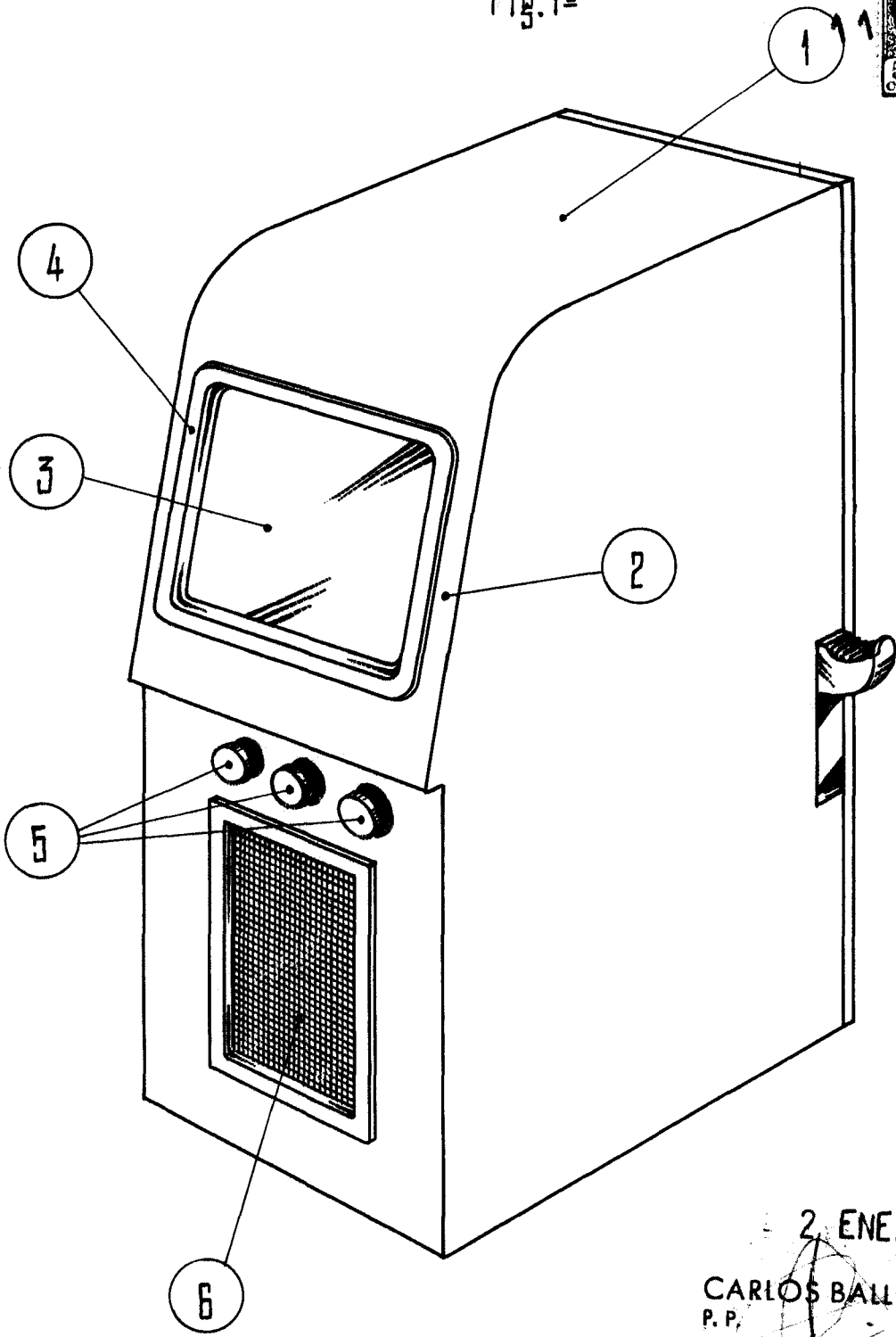
Madrid, dos de enero de mil novecientos cincuen-  
ta y siete.

CARLOS BALLESTERO  
P. P.

57960

57960

Fig. 1ª



2. ENE. 1957

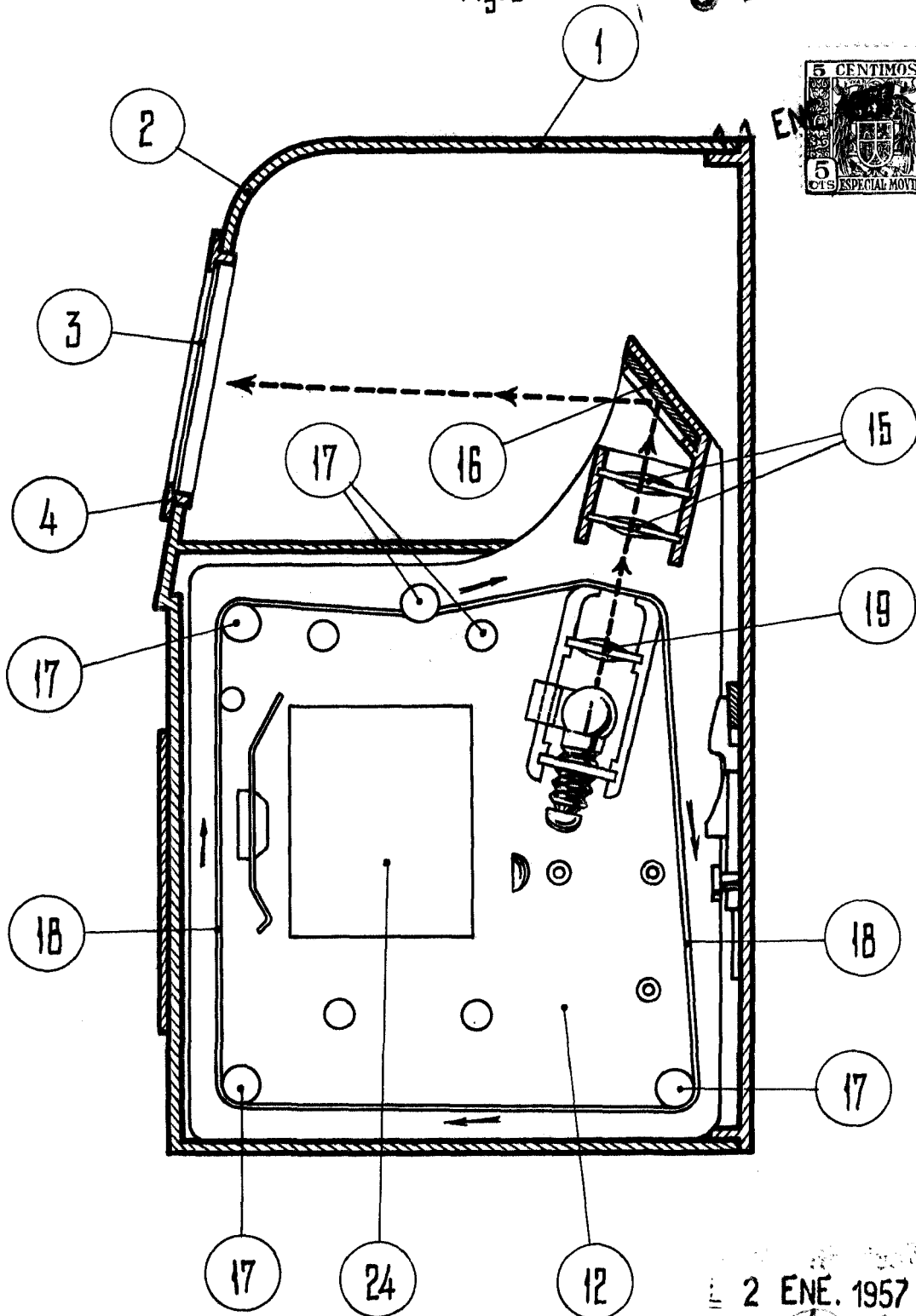
CARLOS BALLESTERO  
P. P.

Escala variable.

57960

Fig. 2ª

57960



2 ENE. 1957

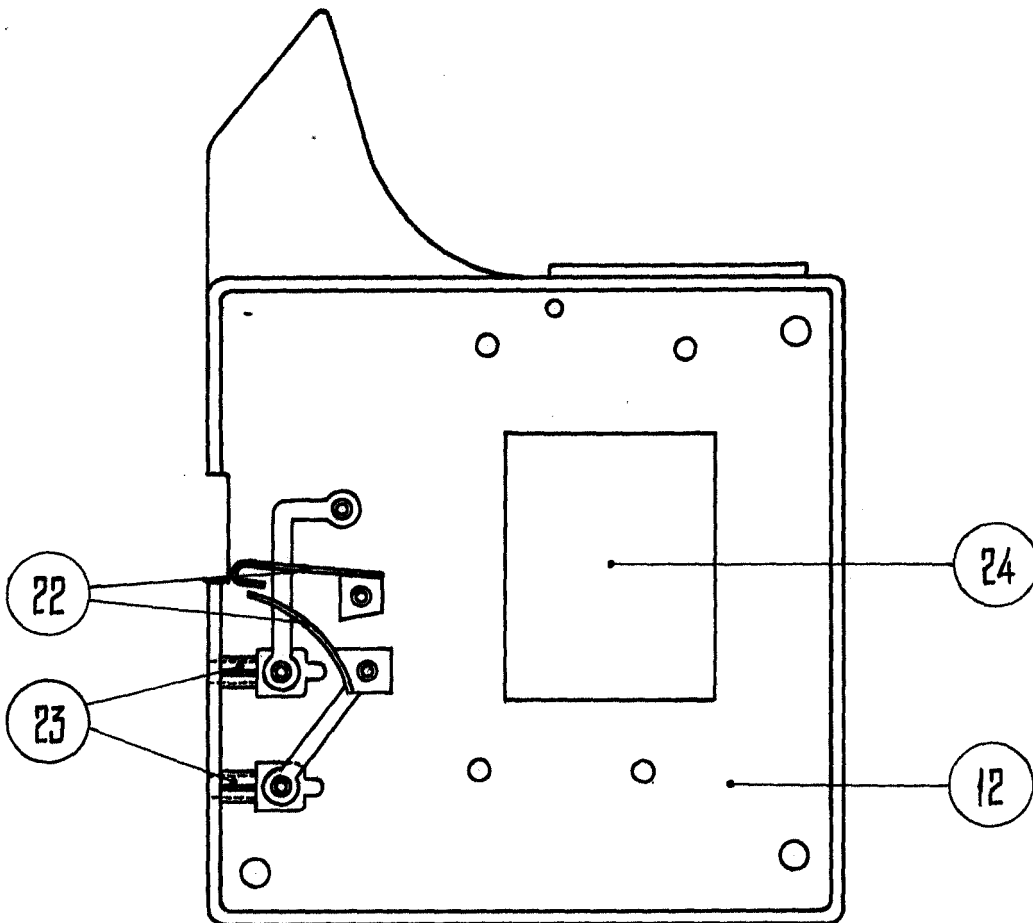
CARLOS BALLESTERO  
P. P.

Escala variable.

•57960 57960

Fig. 3ª

.. 11



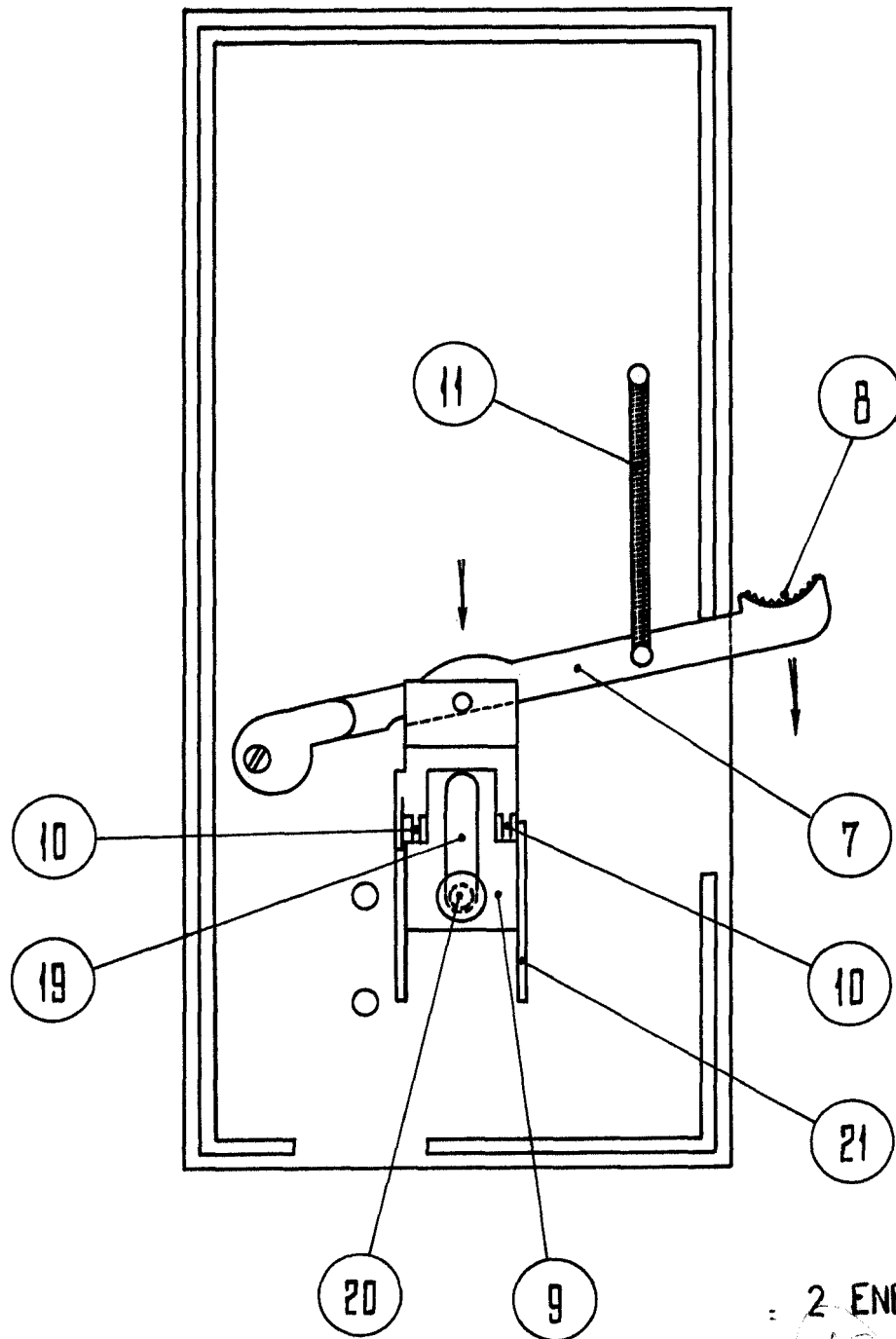
2 ENE. 1957

CARLOS BALLESTERO  
P. P.

Escala variable.

• 57960 57960

Fig. 4<sup>a</sup>



2 ENE. 1957

CARLOS BALLESTERO  
P. P.

Escala variable.