



M O D E L O
D E
U T I L I D A D

por "DISPOSITIVO CON TAPON DE CIERRE PARA APLICAR A SUPERFICIES PLASTICAS", a favor de Don Alberto DE LA HUERTA CASAGRAN, domiciliado en Barcelona, "Ronda de San Pablo, nº 3".

MEMORIA DESCRIPTIVA

El presente Modelo de Utilidad se refiere a un dispositivo con tapón de cierre para aplicar a superficies plásticas.

5. La finalidad de este modelo es asegurar una perfecta obturación por tapón a una abertura circular de una superficie de material plástico, resolviendo así la dificultad que ahora presentan tales cierres para un adecuado hermetismo.

10. El fundamento de esta invención es dotar a la abertura a obturar de un dispositivo a base de piezas macho y hembra que se colocan como si fueran un remache sin serlo.

15. En las figuras de la adjunta lámina de dibujos se ilustra una realización de este modelo, dada a título de ejemplo sin caracter limitativo.



En los dibujos:

La fig. 1ª muestra en corte la disposición de los elementos suponiendo separado el tapón, y

La fig. 2ª muestra a estos elementos aisladamente.

5. En este ejemplo se ha supuesto una superficie laminar de plástico inclinada en P-P. En la abertura a obturar se encaja, desde el interior, una pieza hembra B que es cilíndrica a dos diámetros, y hueca por taladro axialmente cilíndrico continuo; la zona de menor diámetro es de altura suficiente para permitirle sobresalir por el lado opuesto y ser así abarcada elásticamente por la arandela Q radialmente abierta en Q'. Queda así para cerrar el pase cilíndrico A que es donde penetra forzosamente la espiga macho del elemento macho o tapón A, siendo posible dicha penetración forzada dada la elasticidad de la referida arandela Q. La obturación es pues perfecta ya que el tapón a la vez que penetra empuja las paredes de la parte de menor diámetro de la pieza hembra contra el contorno de la abertura a obturar.
- 10.
- 15.
20. Vemos pues que el cierre según el dispositivo de esta invención, viene a funcionar como un renache, con todas las ventajas de esta clase de elementos, siendo además su colocación muy sencilla.
25. Dentro de la esencialidad del invento caben variantes de detalle asimismo protegidas. Podrá pues ser el dispositivo y tapón del tamaño que convenga a la abertura a obturar y ser hechos con los materiales más apropiados a la función que a cada uno de los elementos le está confiada.



N O T A

Descritos el objeto y utilidad de la invención, lo que se declara como no divulgado ni practicado en España, comprende las reivindicaciones siguientes:

- 5. 1ª.- Dispositivo con tapón de cierre para aplicar a superficies plásticas, caracterizado porque en la abertura a obturar, y desde el lado opuesto al de penetración del tapón, se encaja ajustadamente en dicha abertura una pieza hembra cilíndrica a dos diámetros, siendo su cuello o parte de menor diámetro la que se encaja en la citada abertura, y rodeando su zona saliente por el lado opuesto con una arandela radialmente abierta para dotarla de apriete elástico, y en el hueco cilíndrico de la referida pieza hembra se fuerza ajustadamente la espiga macho de un tapón o pieza macho del conjunto.
- 10. 2ª.- Dispositivo con tapón de cierre para aplicar a superficies plásticas.

Según se describe y reivindica en la presente memoria que consta de tres hojas foliadas y mecanografiadas por una sola cara y de una lámina de dibujos.

Madrid, a 31 de Diciembre de 1956.

Alberto de la Huerta Casagrán.

P. a.

JAIKE IERN MIRALLES
P. R.

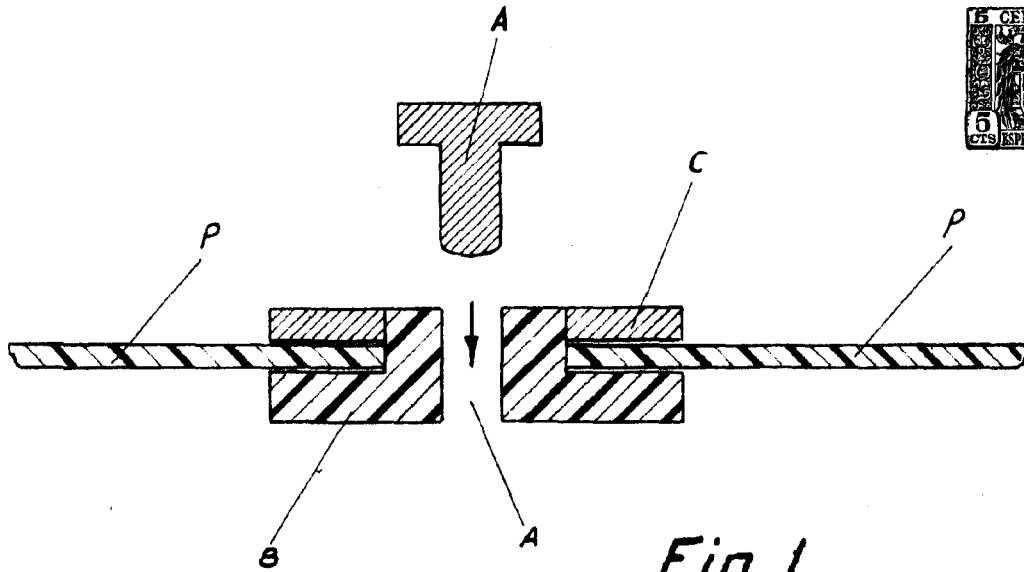


Fig 1

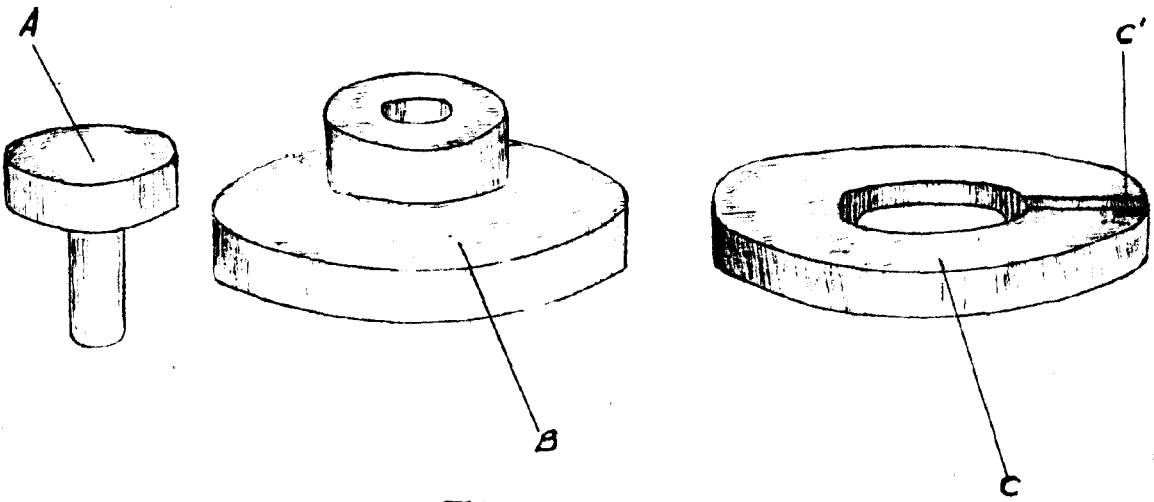


Fig 2

Madrid 31 de Diciembre de 1956

ALBERTO DE LA HUERTA CASAGRAN
P. B.

ESCALA VARIABLE