



57955

M O D E L O
D E
U T I L I D A D

por "CIERRE PERFECCIONADO PARA SUPERFICIES PLASTICAS LAMINARES", a favor de Don Alberto DE LA HUERTA CASAGRAN, domiciliado en Barcelona, "Ronda de San Pablo, No 3".

MEMORIA DESCRIPTIVA

El presente Modelo de Utilidad se refiere a un cierre perfeccionado para superficies plásticas laminares.

5. La finalidad de este modelo es asegurar una perfecta obturación por tapón a una abertura circular de una superficie laminar de material plástico, resolviendo así la dificultad que hasta ahora se ha presentado en dicho aspecto.

10. El fundamento de esta invención es dotar a la abertura a obturar de un dispositivo receptor de un elemento intermedio a modo de pieza macho, y que esta pieza macho sea a su vez susceptible de ser penetrada por otro tapón de suerte que en conjunto resulte el cierre similar a un remache, sin serlo, y que haya un completo agarre de la pieza hembra contra la superficie a obturar, sea cual sea el esfuerzo a que haya de estar sometido el cierre.

15.



57955

En las figuras de la adjunta lámina de dibujos se ilustra una realización de este modelo, dada a título de ejemplo no limitativo.

En los dibujos:

5. La fig. 1ª muestra en corte la disposición de los elementos suponiendo separados los tapones intermedio y final, y
La fig. 2ª muestra a estos elementos aisladamente.
Se indica en P-P la superficie plástica laminar una
10. abertura circular de la cual se trata de obturar según esta invención. En la citada abertura se encaja, desde el interior, una pieza hembra B que es cilíndrica a dos diámetros, y hueca por taladro axialmente cilíndrico continuo. El cuerpo de menor diámetro o cuello de la pieza
15. está exteriormente roscado de suerte que pueda penetrar por la referida abertura de la superficie laminar a cerrar, y sobre esta parte, cuya altura es mayor que el espesor de la citada superficie laminar, se rosca una arandela Q, es decir, que su fileteado interior Q' se rosca
20. en el fileteado exterior B' de la hembra B, con lo que esta queda íntimamente vinculada a la mencionada superficie. Queda así como abertura el hueco cilíndrico h de esta pieza hembra por el cual penetra el tapón o pieza macho A que es asimismo hueco en taladro cilíndrico, por lo
25. cual puede ser forzado en su penetración hasta completo encaje en el hueco de B. Finalmente, el hueco h se cierra con el tapón T de espiga maciza que penetra forzado en dicho hueco h permitiendo esta introducción la propia elasticidad que el trazado de la pieza macho A trae consigo,
30. y aun así perfecciona la adaptación de B contra el contor-



no de la abertura a obturar. 57955

5. Vemos pues que el cierre según el dispositivo perfeccionado de esta invención se consigue a modo de remache y que una conveniente combinación de trazados presta al conjunto una relativa elasticidad que asegura la obturación, mientras que el roscado de arandela a cuello de pieza hembra provoca una absoluta fijación al encaje de esta pieza en la abertura a obturar.

10. Dentro de la esencialidad del invento eaben variantes de detalle asimismo protegidas. Podrá pues ser el cierre así combinado del tamaño que requiera la abertura a cerrar y ser hechos sus elementos con los materiales mas apropiados a la función que cada uno cumpla.

N O T A

15. Descritos el objeto y utilidad de la invención, lo que se declara como no divulgado ni practicado en España, comprende las reivindicaciones siguientes:

20. 1a.- Cierre perfeccionado para superficies plásticas laminares, caracterizado porque en la abertura a obturar, y desde el lado opuesto al de penetración del tapón, se encaja una pieza hembra cilíndrica a dos diámetros, siendo su cuello o parte de menor diámetro la que se encaja en la citada abertura, estando la superficie exterior de la citada parte de menor diámetro fileteada y siendo su altura superior al espesor de la superficie laminar de que se trate con lo cual sobresaldrá parte

25. de dicho cuello fileteado por el otro lado de la misma



57955

3

Y a esta parte saliente se le rosca una arandela adecuadamente fileteada interiormente, y en el hueco cilíndrico axial de que está dotada la citada pieza hembra se encaja un tapón asimismo previsto de taladro axial cilíndrico, terminándose el cierre mediante un tapón de espiga maciza que penetra en el referido taladro del tapón anterior o pieza macho del conjunto.

2^a.- **Dierreperfeccionado para superficies plásticas laminares.**

Según se describe y reivindica en la presente memoria que consta de cuatro hojas foliadas y mecanografiadas por una sola cara y de una lámina de dibujos.

Madrid, a 31 de Diciembre de 1956.

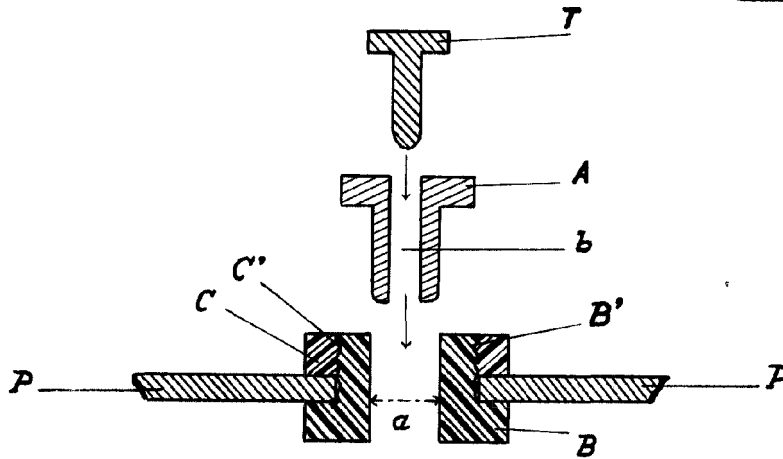
Alberto de la Huerta Casagrán.

p. a.

JAIÑE ISERN MIRALLES
P. P.

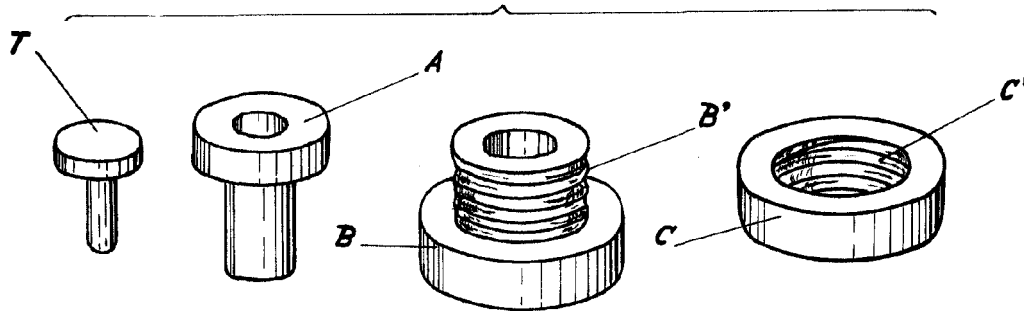


Fig. 1



57955

Fig. 2



Madrid 31 Diciembre 1956

[Handwritten signature]

Escala Variable