

57949

57949



MEMORIA DESCRIPTIVA

para un Modelo de Utilidad, por veinte años, por:  
«UN DISPOSITIVO ADAPTABLE A GRIFOS PARA REGULAR  
LA SALIDA DEL AGUA», a favor de Don Demetrio GARCIA  
ROBLES, de nacionalidad española, residente en  
MADRID, Paseo de Onésimo Redondo, núm. 8.-

Esta solicitud se refiere a un dispositivo que  
puede adaptarse de un modo sencillo a la salida de  
grifos para obtener un chorro de agua libre o, a volun-  
tad, alternativamente, una subdivisión de este chorro  
en una pluralidad de hilillos a modo de ducha.

5.-

Es necesario, efectivamente, en diversas utili-  
zaciones del agua en usos domésticos, bien actuar con  
un chorro de agua entero y libre, bien, en otras oca-



10.- siones, hacer que este chorro sea subdividido para que resulte menos violento y de acción más extendida.

Se han dado ya a conocer varios dispositivos para lograr este resultado pero los mismos han sido casi siempre de estructura demasiado complicada para el ama de casa.

15.- El dispositivo objeto de esta solicitud se caracteriza porque consiste en una cámara en forma de casquete esférico, que está cerrada por su cara inferior mediante una chapa provista en toda su superficie, salvo en una zona circular central perforada cuya extensión corresponde a la de la boca de salida del grifo, y está enfrentada con ésta, de una pluralidad de pequeños orificios, una pieza tubular de conexión que atraviesa en forma estanca la bóveda del casquete esférico en su zona central, encima de la parte perforada en cuestión, de manera que forme dos embocaduras, una de las cuales está destinada a emplazarse en la boca del grifo y la otra, situada dentro del casquete, a dirigir el chorro hacia la parte central perforada del fondo del casquete, y un obturador, accionable desde el exterior, que puede llevarse a dos posiciones, en una de las cuales deja libre la parte central perforada del fondo del dispositivo, para la salida del chorro libre, y en la otra cierra esta parte perforada o salida libre y hace que el chorro tenga que salir forzosamente, dividiéndose, a través de los finos orificios del

20.-

25.-

30.-

35.-



fondo del casquete.

40.- Para que no haya dudas en la comprensión del objeto de este invento a continuación se hará una descripción detallada del mismo en relación con los dibujos adjuntos, en los cuales:

La figura 1 es un alzado, parcialmente en sección, del dispositivo de esta solicitud; y

45.- La figura 2 es una vista del fondo interno del dispositivo.

Con referencia a las figuras, se ve que el dispositivo consta de una cámara formada por un casquete esférico -2- hecho, por ejemplo, de chapa estampada. Este casquete -2- está cerrado por abajo por un fondo -9-, soldado al casquete por el borde de éste, y cuyo fondo consiste en una chapa provista de una perforación central -5- y, alrededor de ésta, en toda la zona que queda hasta el borde periférico, dotada de finas perforaciones en la forma que se ve más claramente en la figura 2.

50.-

55.-

El dispositivo tiene además, situado encima de la parte central -5-, un manguito tubular que está soldado al casquete -2- en su parte central, de manera que queden dos embocaduras situadas una de ellas, -3-, al exterior y destinada a acoplarse con el tubo de goma -1- en la forma que se aprecia en la figura 1, y la otra, interior, -4-, situada dentro del casquete y destinada a dirigir el chorro de agua hacia la salida perforada -5-.

60.-

65.- El dispositivo queda completado mediante un ob-



70.-

turador -6- cuyo diámetro es ligeramente superior al de la parte perforada -5-. Este obturador se prolonga hacia el exterior del casquete -2- mediante un brazo -8-, pivotado en -7- al fondo -9- y cuyo brazo puede desplazarse a través de una ranura hecha en el borde del casquete -2-. De esta manera, accionando dicho brazo hacia uno de los lados, puede hacerse que el dispositivo obturador -6- deje libre la parte perforada central y, colocado en la forma representada en la figura 2, que el obturador -6- quede situado sobre la parte central perforada -5-, cerrandola.

75.-

El funcionamiento de este dispositivo es el siguiente:

80.-

En la posición representada en las figuras, la parte central perforada -5- está cerrada. Si se abre la llave del grifo, el agua penetrará en el dispositivo por -3- -4- y el chorro chocará sobre el obturador -6-, que impedirá su salida por esta parte, haciendo que el agua se desplace hacia los lados, llenando la cámara del dispositivo. La única salida que tiene el agua es por los finos orificios -9- con lo que se obtendrá una descarga subdividida, a la manera de una ducha.

85.-

90.-

Si el mando -8- se corre hacia un lado, el obturador -6- se desplazará hacia el lado contrario y el orificio central -5- quedará descubierto. Como la embocadura -3- -4- está situada precisamente encima del orificio -5-, éste tendrá una salida directa y libre hacia el exterior y se descargará en forma de chorro



entero, sin subdividirse.

- 95.- Como se ve por la descripción que antecede, este dispositivo, de construcción sumamente sencilla y que puede realizarse en una gran diversidad de materiales, cumple los fines propuestos y que se han enunciado al comienzo de esta descripción. Solo queda advertir que pueden variarse numerosos detalles, que resultarán evidentes para cualquier técnico. Así, por ejemplo, la boca -3-, que se ha de encajar en el tubo de goma -1-, puede roscarse al grifo, para lograr una mayor firmeza del encaje, o bien puede dotarse de medios de fricción, tal como un revestimiento de caucho o material similar.
- 100.-
- 105.-

N O T A

Descrito suficientemente el objeto del modelo se declaran de novedad en España las siguientes

R E I V I N D I C A C I O N E S

- 110.-
- 1ª.- Un dispositivo adaptable a grifos para regular la salida del agua, caracterizado porque consiste en una cámara en forma de casquete esférico, que está cerrada por su cara inferior mediante una chapa provista en toda su superficie, salvo en una zona circular central perforada cuya extensión corresponde a la de la boca de salida del grifo, y está enfrentada con ésta, de una pluralidad de pequeños orificios; una pieza tubular de conexión que atraviesa en forma estanca la bóveda del casquete esférico en su zona central,
- 115.-
- 120.- encima de la parte perforada en cuestión, de manera que



125.-

forme dos embocaduras, una de las cuales está destinada a conectarse al grifo por medio de un tubo de goma y la otra, situada dentro del casquete, a dirigir el chorro hacia la parte central perforada del fondo del casquete, y un obturador, accionable desde el exterior, que puede llevarse a dos posiciones, en una de las cuales deja libre la parte central perforada del fondo del dispositivo, para la salida del chorro libre, y en la otra cierra esta parte perforada o salida libre y hace que el chorro tenga que salir forzosamente, dividiéndose, a través de los finos orificios del fondo del casquete.

130.-

135.-

2ª.- UN DISPOSITIVO ADAPTABLE A GRIFOS PARA REGULAR LA SALIDA DEL AGUA.

Todo según se describe y reivindica en la presente Memoria descriptiva que consta de seis hojas y se ilustra en el dibujo que a la misma se acompaña.

Madrid, 29 de Diciembre de 1.956

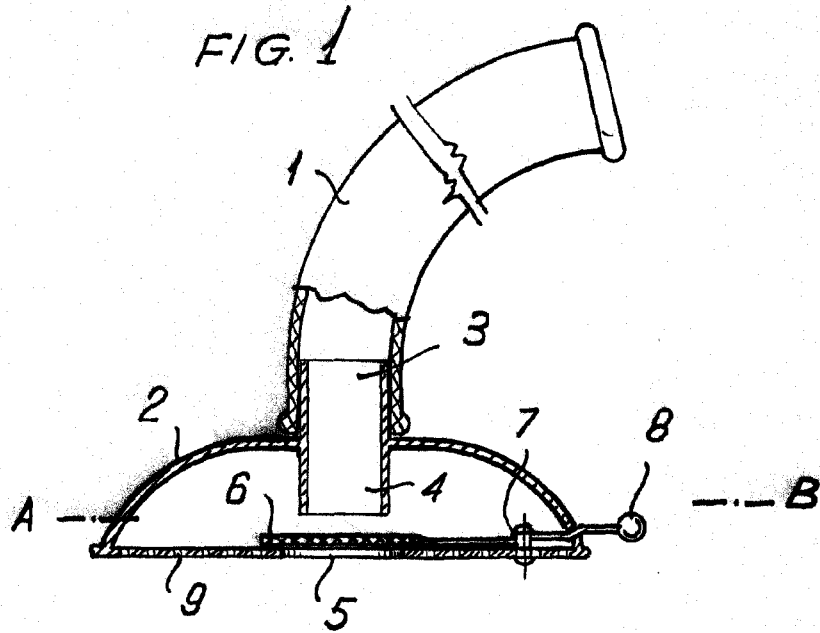
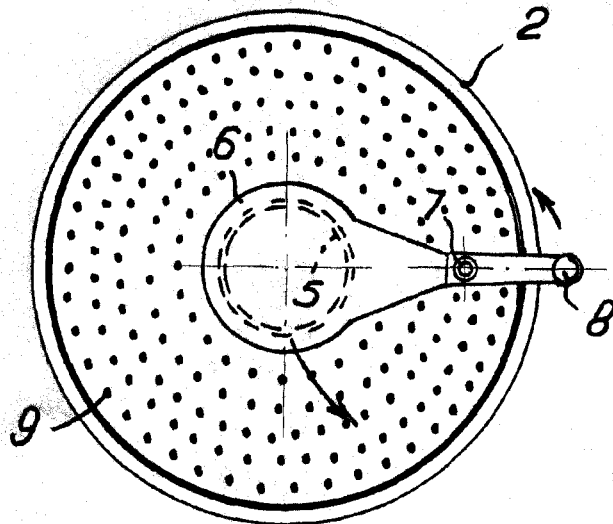


FIG. 2



Madrid, 29 de Diciembre de 1.956

Escala variable.